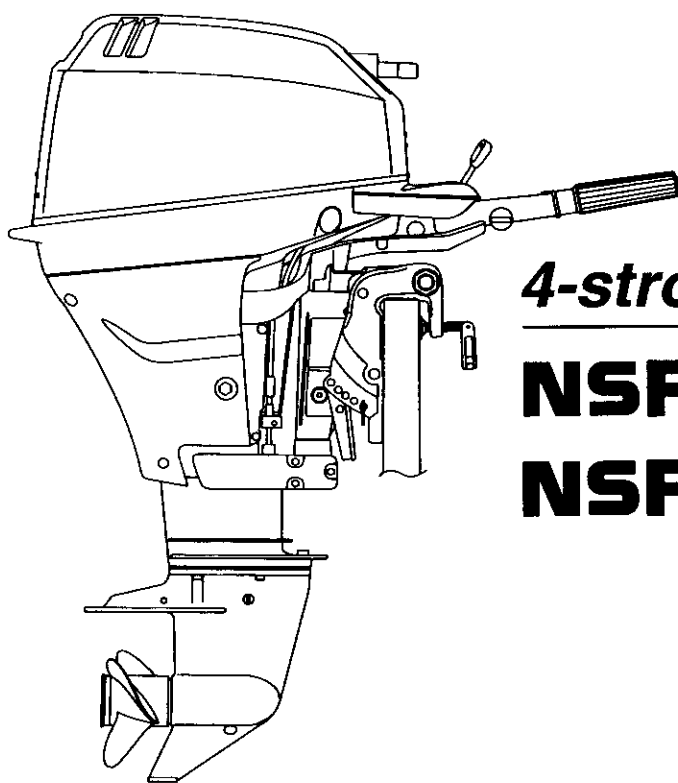


PARTS CATALOG

NISSAN OUTBOARD MOTOR



4-stroke cycle

NSF 15A

NSF 9.9A

 **NISSAN MOTOR CO., LTD.**

Pub. No. M-685

(OB NO. 002N21047-0)

0002 MH-200

HOW TO USE THIS PARTS CATALOG

1. This Parts Catalog lists the component parts of the Nissan outboard motors.
2. Please keep the Parts Catalog updated each time when receiving the Service Bulletin describing the addition, abolition and/or change of parts.
3. Given mark in (*) to part number shows assembly or kit part.

4. Marks in this Parts Catalog show:

STD	: Standard	AR	: As required
OPT	: Optional Parts	E	: Electric Starter Type
O/S	: Over size	F	: Tiller Handle Type
Ass'y	: Assembly	P	: Pleasure Type

5. Attention to order

- 1) Please order painted parts in accordance with following. The parts that fourth figure of the parts number is "B" or "N" have painted. When you order the painted parts, please change the number of fourth figure. (Lower unit parts only)

[Example]

POWER HEAD PARTS

3H6B01001-0



B : Black (present color)

LOWER UNIT PARTS

3H6S61030-0



S : Silver gray

N : Gray (present color)

- 2) Please place an order with us for the marked parts with "UNIQUE" in accordance with following .

If there is "UNIQUE" in the Remarks column, you need to refer to the ALTERNATION LIST and rewrite the catalog parts number into the necessary order parts number in the ALTERNATION LIST.

[Example]

DECAL SET

Parts catalog P/N 3H6S87801-0

Order P/N for Gray 3P7N87801-0

- 3) We don't provide that the "N.A.F.N." (Not Available For Nissan) parts written in the Remarks column.

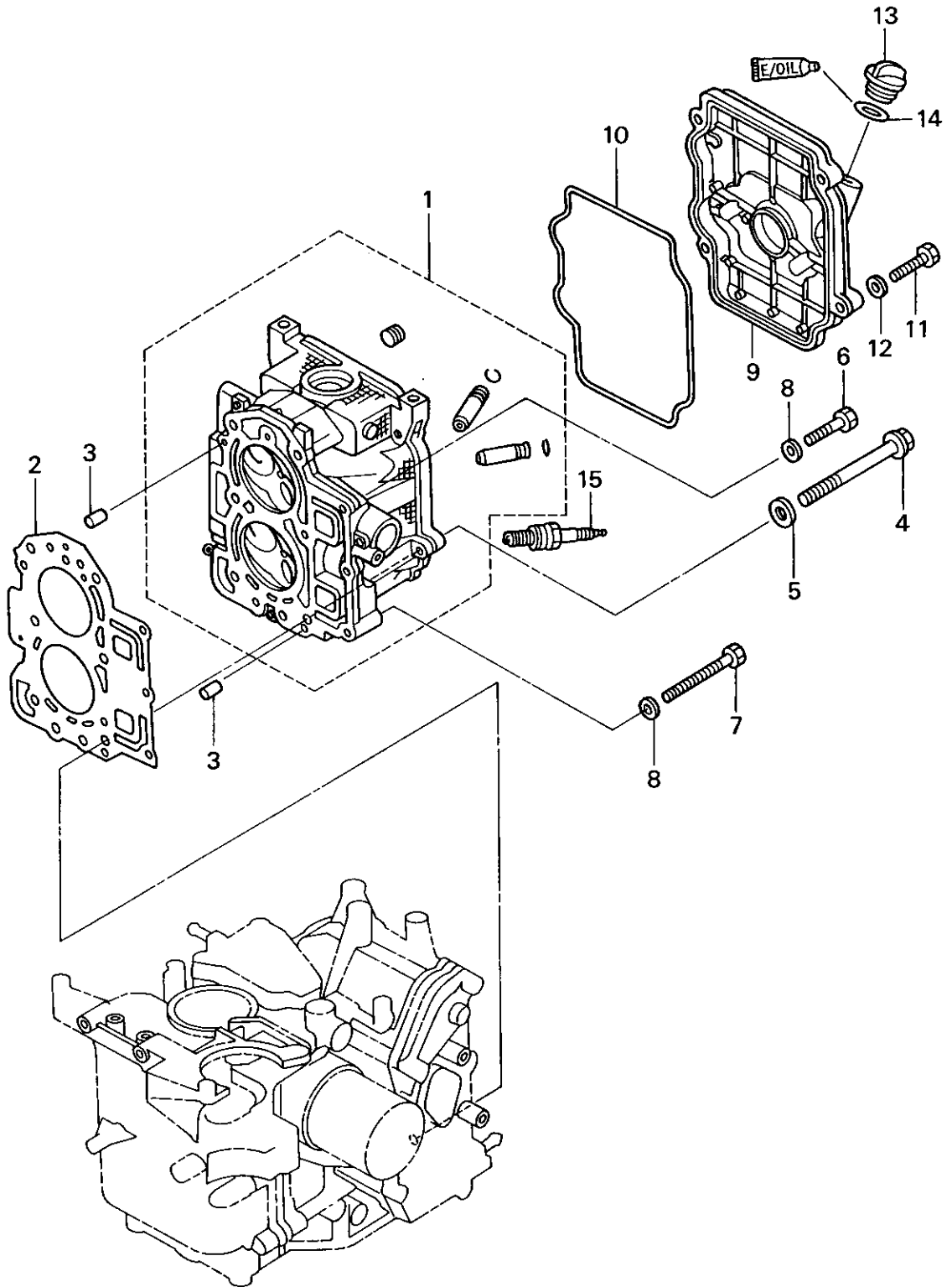
ALTERNATION LIST FOR "UNIQUE" PARTS

PART NO.		PART NAME
IN THIS CATALOG	FOR ORDER	
3H8S67500-0	3P3N67500-0	TOP COWL
3H8S87801-0	3P7N87801-0	DECAL SET (NSF9.9A)
3R3S87801-0	3R5N87801-0	DECAL SET (NSF15A)
3B7-84330-1	3B1-84330-2	SINGLE REMOTE CONTROL ASS'Y (RC8A)
3B2-70167-0	3B3-70167-0	FUEL TANK ASS'Y (12L)
334-72312-0	380-72312-0	VINYL MOTOR COVER (L)

目 次
CONTENTS

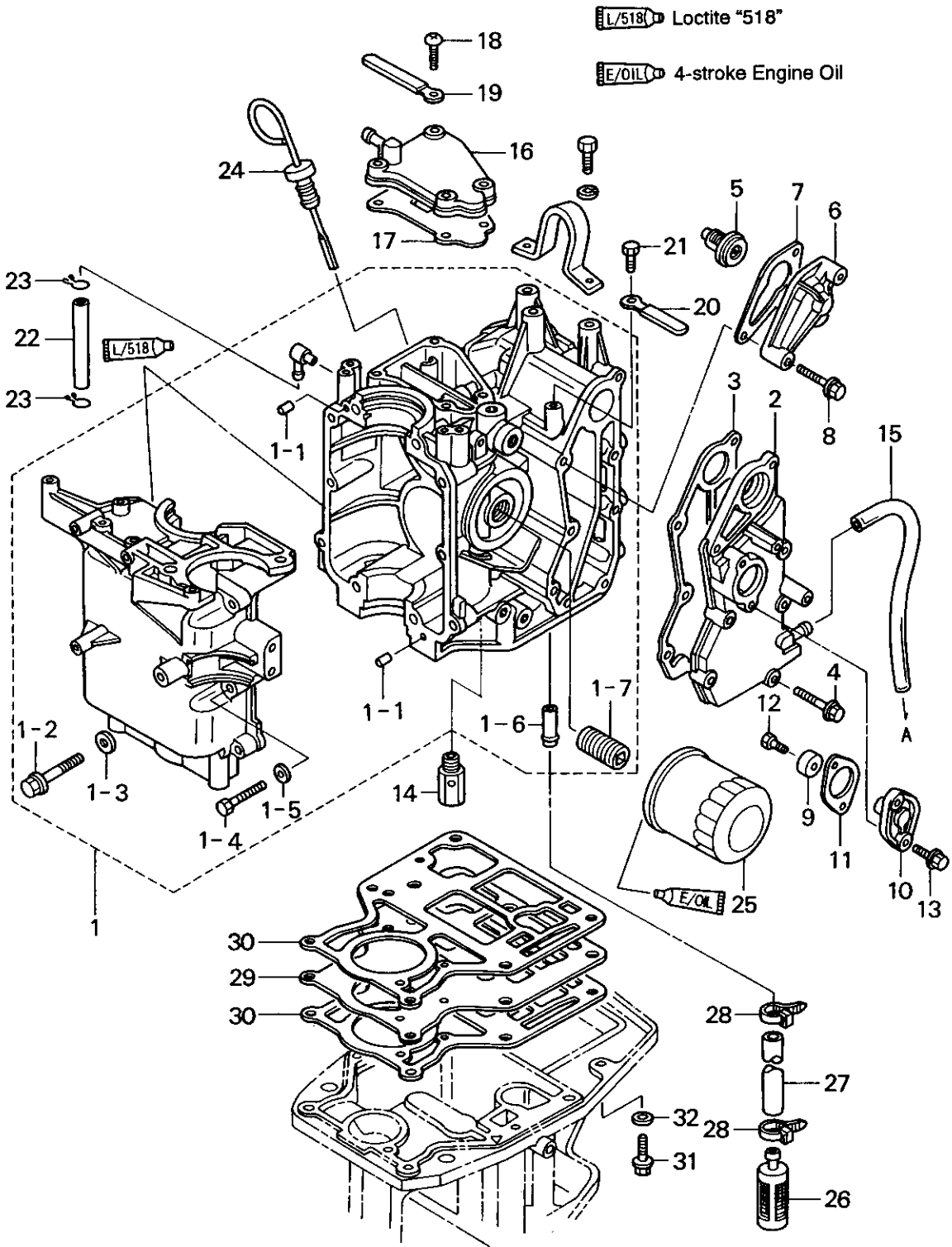
Fig. 1	シリンダヘッド CYLINDER EHAD	1
Fig. 2	シリンダ CYLINDER	3
Fig. 3	ピストン&クランクシャフト PISTON & CRANK SHAFT	7
Fig. 4	インレットマニホールド&フュエルタンク INLET MANIFOLD & FUEL PUMP	9
Fig. 5	キャブレタ CARBURETOR	11
Fig. 6	カムシャフト&オイルポンプ CAMSHAFT & OIL PUMP	13
Fig. 7	インテークバルブ&エキゾストバルブ INTAKE VALVE & EXHAUST VALVE	15
Fig. 8	マグネト MAGNETO	17
Fig. 9	エレクトリックパーツ ELECTRIC PARTS	19
Fig. 10	スタータモータ STARTER MOTOR	21
Fig. 11	リコイルスタータ RECOIL STARTER	23
Fig. 12	テイラハンドル TILLER HANDLE	25
Fig. 13	ドライブシャフトハウジング DRIVE SHAFT HOUSING	27
Fig. 14	ギヤケース(ドライブシャフト&ウォータポンプ) GEAR CASE (DRIVE SHAFT & WATER PUMP)	29
Fig. 15	ギヤケース(プロペラシャフト) GEAR CASE (PROPELLER SHAFT)	33
Fig. 16	シフト&ストップスイッチ SHIFT & STOP SWITCH	35
Fig. 17	シフト(EPモデル用) SHIFT (For EP)	39
Fig. 18	スイベルブラケット SWIVEL BRACKET	41
Fig. 19	クランプブラケット CLAMP BRACKET	45
Fig. 20	トップカウル TOP COWL	47
Fig. 21	ボトムカウル&フュエルコネクタ BOTTOM COWL & FUEL CONNECTOR	49
Fig. 22	セパレートフュエルタンク SEPARATE FUEL TANK	51
Fig. 23	リモートコントロール REMOTE CONTROL	
Fig. 24	アクセサリ ACCESSORIES	
Fig. 25	アッセンブリ、キット ASSEMBLY, KIT	53
Fig. 26	スペシャルツール SPECIAL TOOLS	

シリンダヘッド
CYLINDER HEAD



 4-stroke Engine Oil

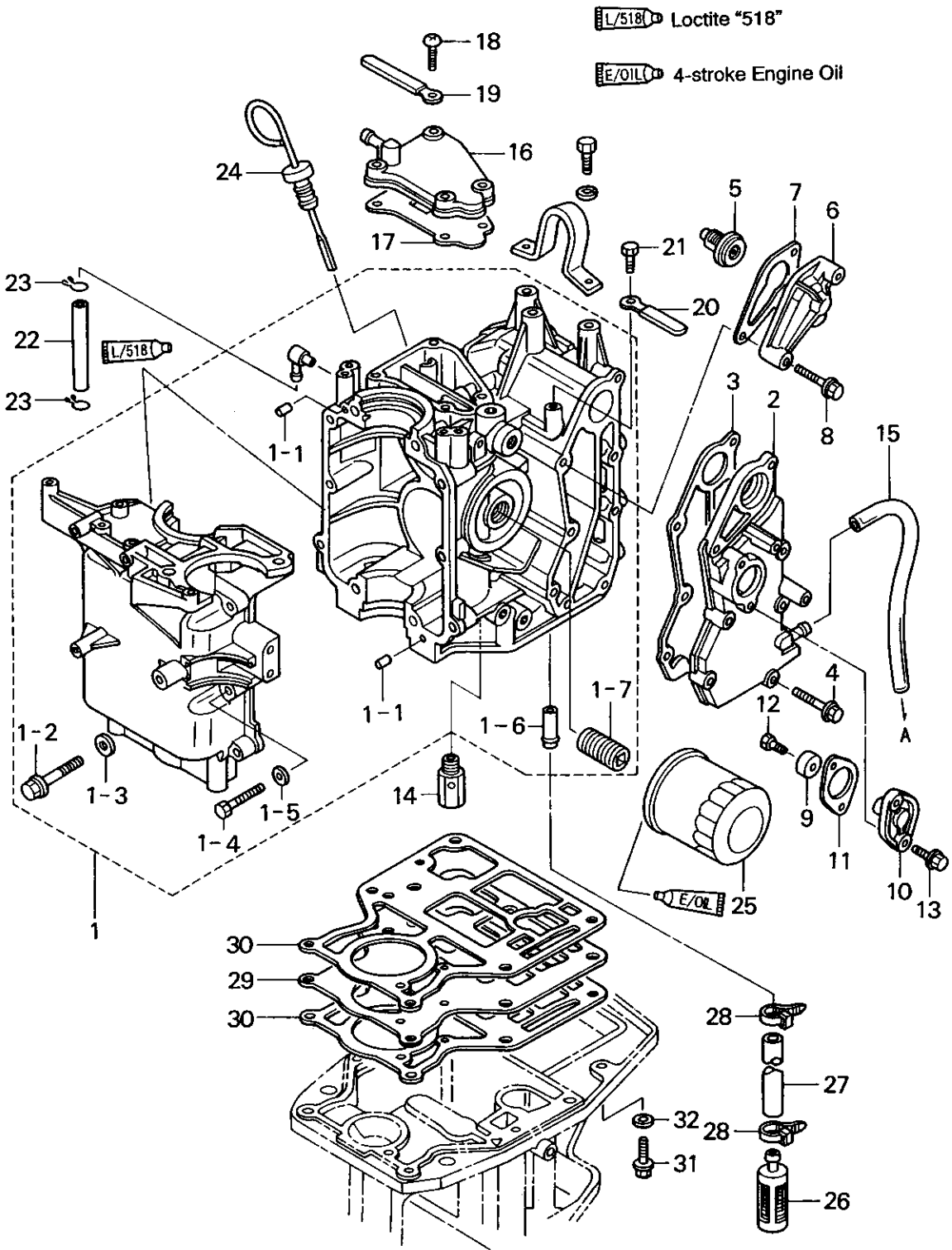
シリンダ
CYLINDER



A=TO TELL TALE

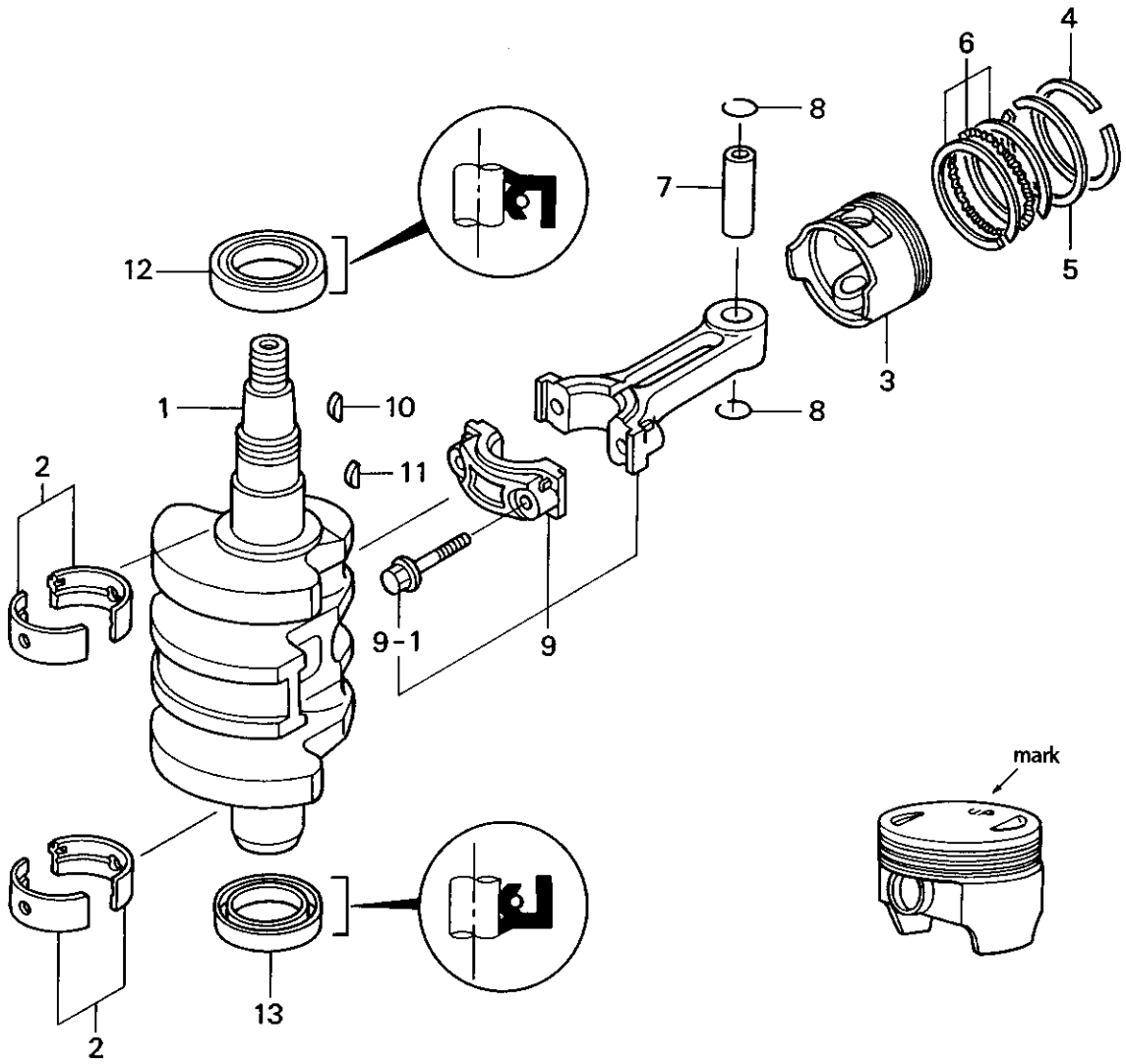
見出番号 Ref. No.	部品番号 Part No.	部 品 名 Part Name	個数 Q'ty		備 考 Remarks
			F 9.9 A	F 15 A	
2-1	3H8B01100-0	シリンダクランクケースアッシー Cylinder - Crank Case Ass'y	1	1	
2-1-1	345-01111-0	* ノック、6 - 12 * Knock, 6 - 12	2	2	
2-1-2	3H8-01012-0	* ボルト、8 - 50 * Bolt, 8 - 50	4	4	
2-1-3	940121-0800	* ワッシャ * Washer	4	4	
2-1-4	916119-0630	* ボルト * Bolt	6	6	
2-1-5	940121-0600	* ワッシャ * Washer	6	6	
2-1-6	3H8-02093-0	* ニップル、10 - 32 * Nipple, 10 - 32	1	1	
2-1-7	3H8-07636-0	* ボルト、オイルフィルタ * Bolt, Oil Filter	1	1	
2-1-8					
2-2	3R3B02301-0	エキゾストカバー Exhaust Cover	1	1	
2-3	3R3-02305-0	ガスケット、エキゾストカバー Gasket, Exhaust Cover	1	1	
2-4	910124-5625	ボルト Bolt	5	5	
2-5	3R3-01030-0	サーモスタット Thermostat	1	1	
2-6	3H6B01031-0	キャップ、サーモスタット Cap, Thermostat	1	1	
2-7	345-01032-0	ガスケット Gasket	1	1	
2-8	910103-5640	ボルト Bolt	2	2	
2-9	369-60218-1	アノード Anode	1	1	
2-10	3H8B01143-0	キャップ、アノード Cap, Anode	1	1	
2-11	3R3-01144-0	ガスケット Gasket	1	1	
2-12	910103-0616	ボルト Bolt	1	1	
2-13	910103-5620	ボルト Bolt	2	2	
2-14	3R3-07620-0	プランジャアッシー Plunger Ass'y	1	1	
2-15	98AB-5-0330	パイプ Pipe	1	1	for tell-tale
2-16	3R3B07431-0	キャップ、ブリーザカバー Cap, Breather Cover	1	1	
2-17	3R3-07432-0	ガスケット Gasket	1	1	
2-18	921503-5620	スクリュー Screw	4	4	
2-19	398-06972-0	クランプ、6.5 - 67P Clamp, 6.5 - 67P	1	1	
2-20	309-06972-0	クランプ、6.5 - 47.5P Clamp, 6.5 - 47.5P	1	1	
2-21	910103-0612	ボルト Bolt	1	1	
2-22	98AB-5-0130	パイプ Pipe	1	1	

シリンダ
CYLINDER

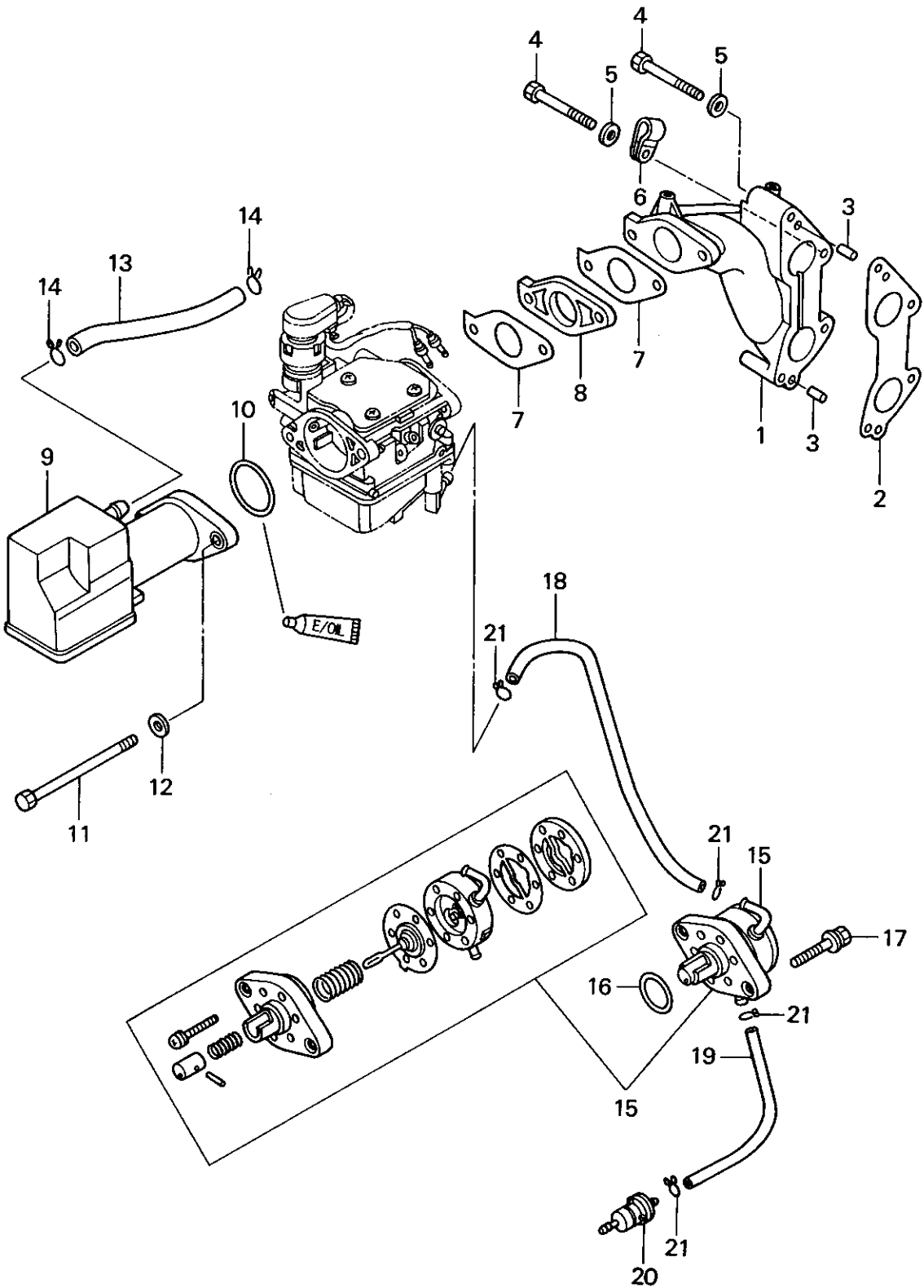


A=TO TELL TALE

ピストン&クランクシャフト
PISTON & CRANKSHAFT

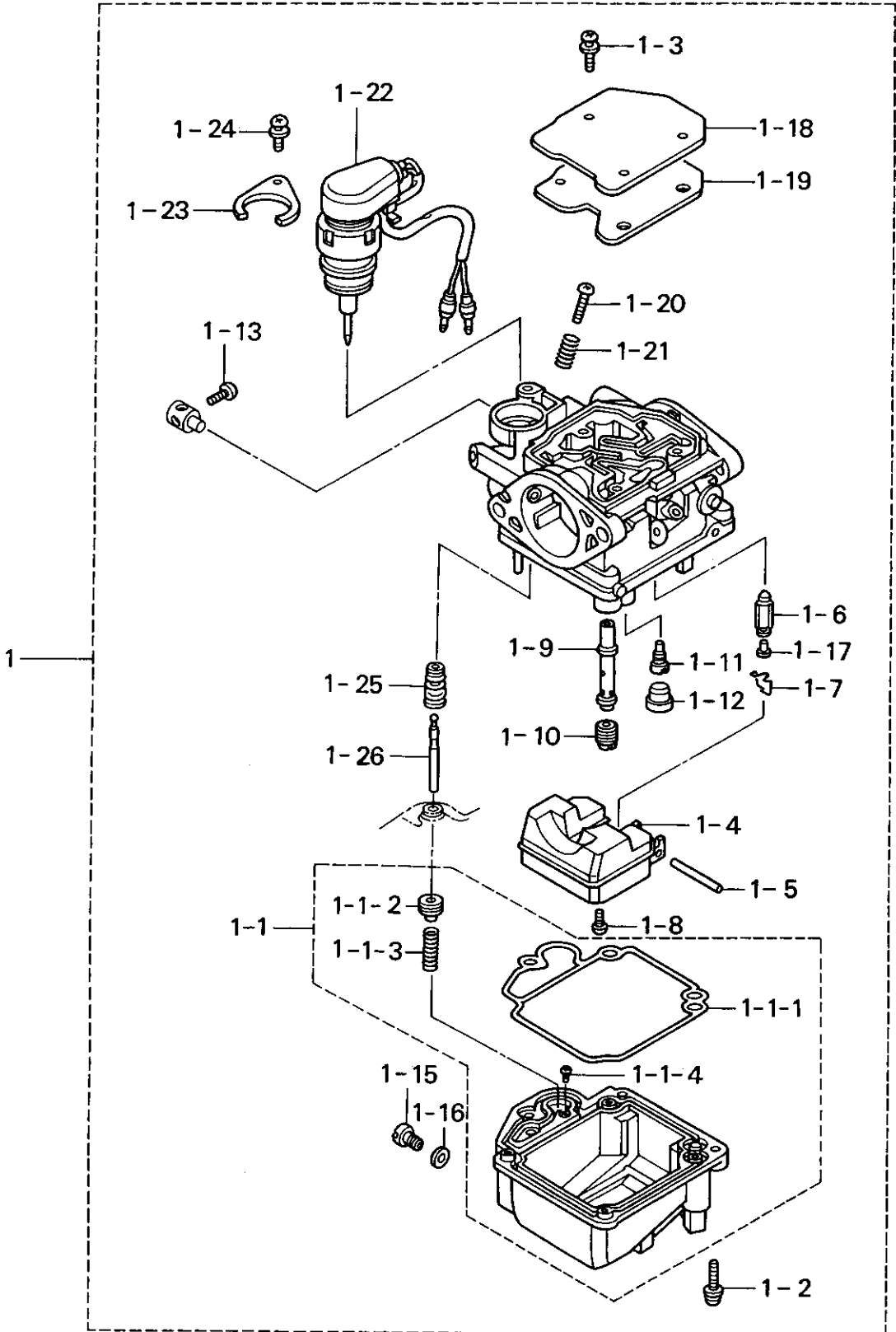


インレットマニホールド&フュエルポンプ
Fig. 4 INLET MANIFOLD & FUEL PUMP



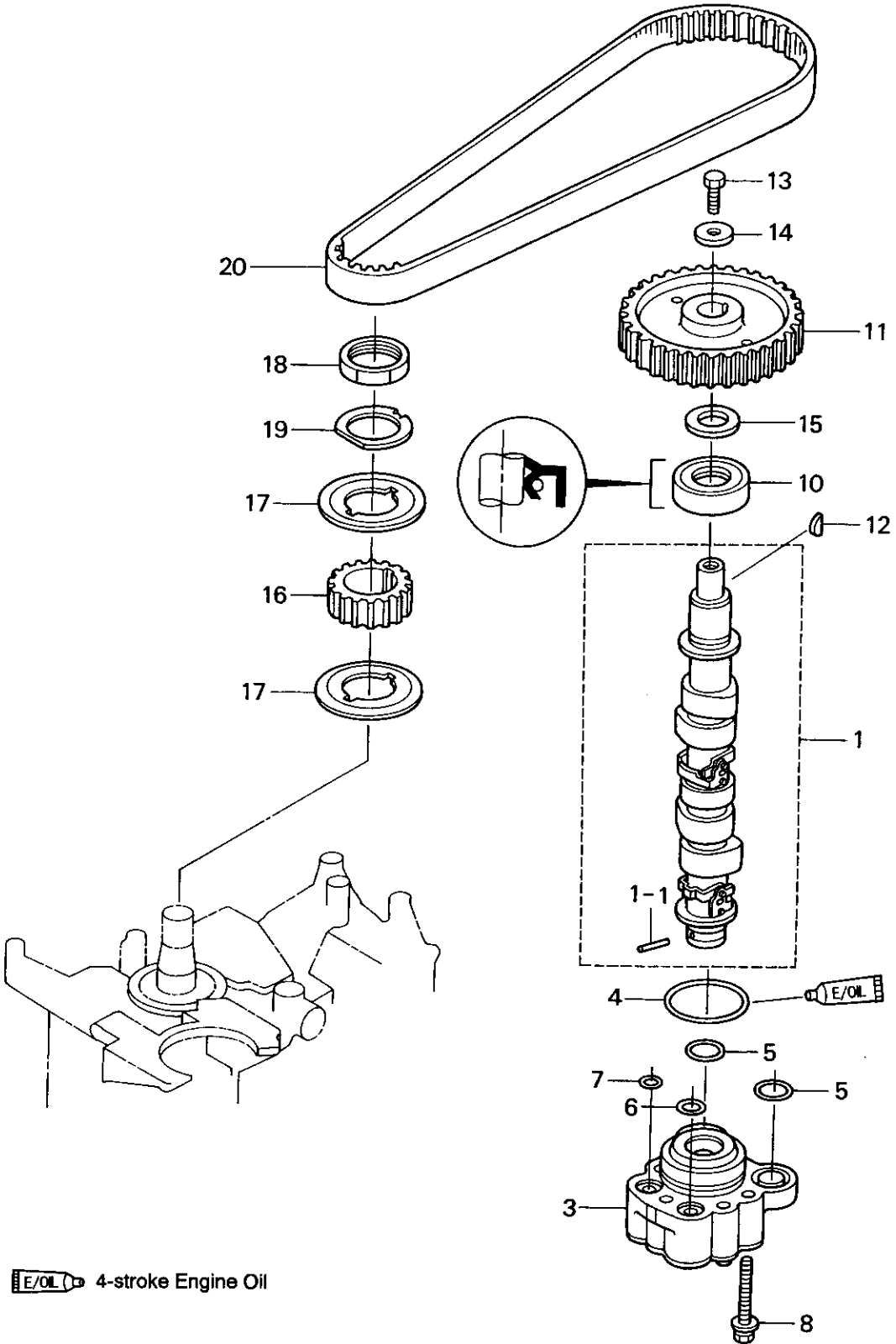
 4-stroke Engine Oil

キャブレタ
Fig. 5 CARBURETOR

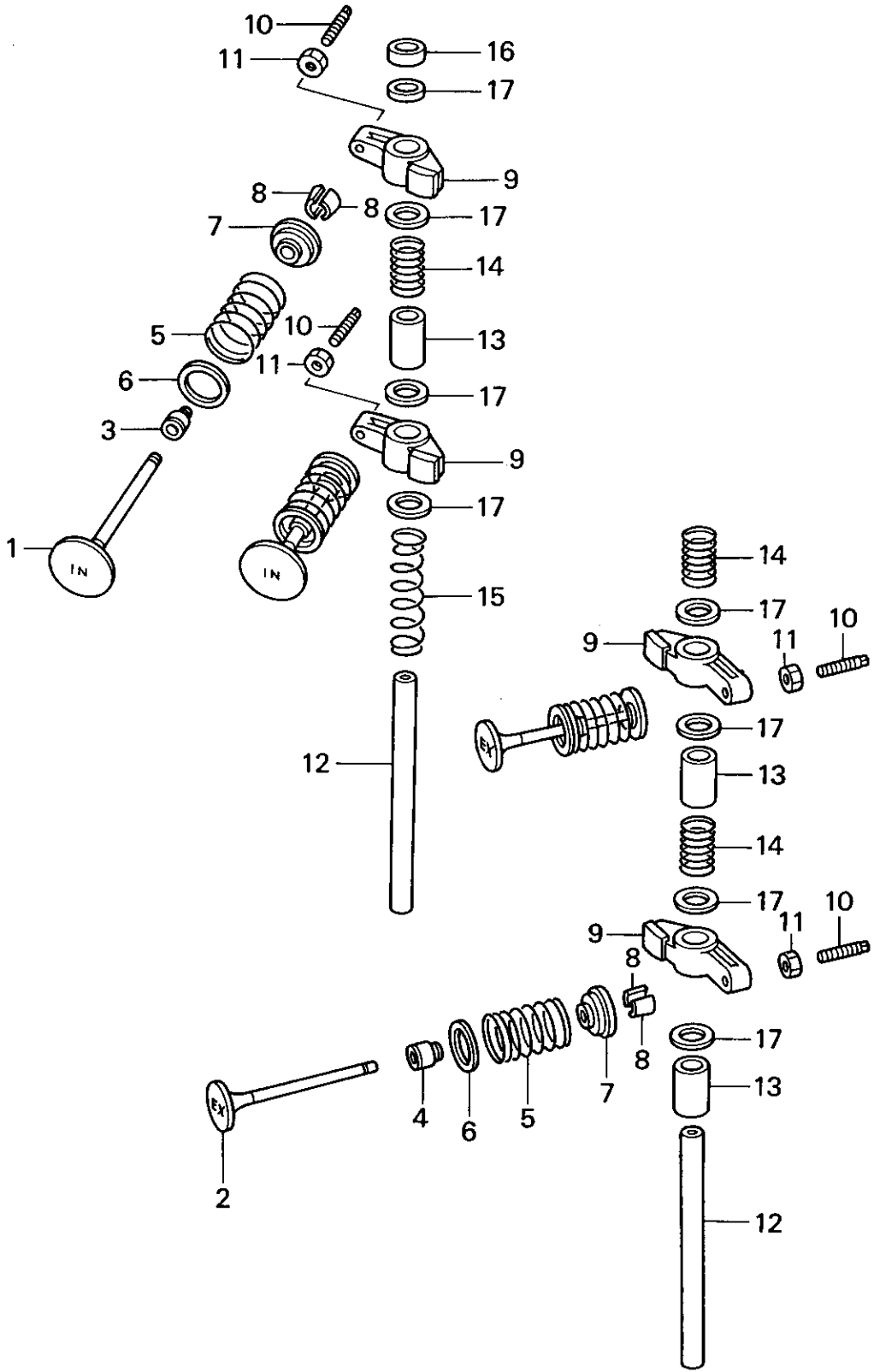


見出番号 Ref. No.	部品番号 Part No.	部 品 名 Part Name	個数 Q'ty		備 考 Remarks
			F 9.9 A	F 15 A	
5-1	3H8-03200-1	キャブレタアッシ Carburetor Ass'y	1	-	
	3R3-03200-1	キャブレタアッシ Carburetor Ass'y	-	1	
5-1-1	3H8-03221-0	* フロートチャンバ Float Chamber	1	-	
	3R3-03221-0	* フロートチャンバ Float Chamber	-	1	
5-1-1-1	3R3-03222-0	** Oリング、フロートチャンバ O-Ring, Float Chamber	1	1	
5-1-1-2	3R3-03315-0	** プランジャコンプリート Plunger Comp.	-	1	
5-1-1-3	3R3-03314-0	** コイルスプリング Coil Spring	-	1	
5-1-1-4	3R3-03316-0	** スクリュ Screw	-	1	
5-1-2	92250-36414	* スクリュ Screw	4	4	
5-1-3	369-03186-0	* スクリュ Screw	3	3	
5-1-4	3R3-03231-0	* フロート Float	1	1	
5-1-5	3F3-03232-0	* アームピン、フロート Arm Pin, Float	1	1	
5-1-6	3R3-03240-0	* フロートバルブ Float Valve	1	1	
5-1-7	344-03244-0	* クリップ Clip	1	1	
5-1-8	3R3-03234-0	* スクリュ Screw	1	1	
5-1-9	3H8-03252-0	* メインノズル Main Nozzle	1	-	
	3R3-03252-0	* メインノズル Main Nozzle	-	1	
5-1-10	3H8-03251-0	* メインジェット #68 Main Jet #68	1	-	
	3R3-03251-0	* メインジェット #105 Main Jet #105	-	1	
5-1-11	3H8-03255-0	* スロージェット #42 Slow Jet #42	1	-	
	3R3-03255-0	* スロージェット #50 Slow Jet #50	-	1	
5-1-12	346-03256-0	* ラバーキャップ Rubber Cap	1	1	
5-1-13	3R3-03180-0	* スクリュ Screw	1	1	
5-1-15	3R3-03292-0	* ドレンスクリュ Drain Screw	1	1	
5-1-16	3R3-03293-0	* ガasket Gasket	1	1	
5-1-17	334-03242-0	* バルブピン Valve Pin	1	1	
5-1-18	3R3-03181-0	* キャブレタカバー Carburetor Cover	1	1	
5-1-19	3R3-03182-0	* ガasket、キャブレタカバー Gasket, Carburetor Cover	1	1	
5-1-20	346-03265-0	* ストップスクリュ Stop Screw	1	1	
5-1-21	346-03267-0	* スプリングA Spring A	1	1	
5-1-22	3R3-03410-0	* オート、バイスタータアッシ Auto-By-Starter Ass'y	1	1	with O-Ring
5-1-23	3R3-03411-0	* ホルダ Holder	1	1	
5-1-24	369-03186-0	* スクリュ Screw	1	1	
5-1-25	3R3-03311-0	* ラバーブーツ Rubber Boot	-	1	
5-1-26	3R3-03312-0	* リンクロッド Link Rod	-	1	

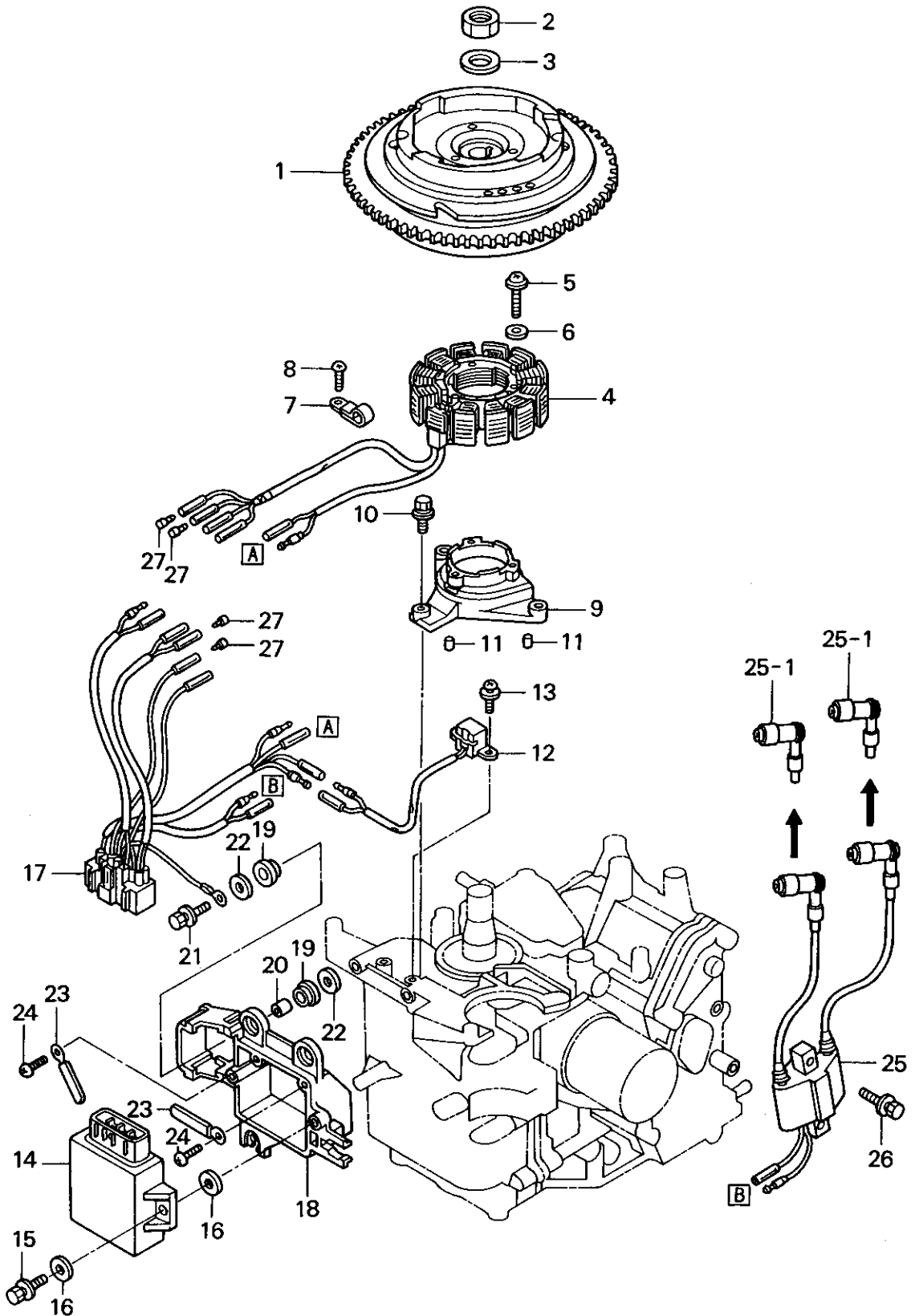
Fig. 6 カムシャフト&オイルポンプ
CAMSHAFT & OIL PUMP



インテークバルブ & エキゾストバルブ
Fig. 7 INTAKE VALVE & EXHAUST VALVE

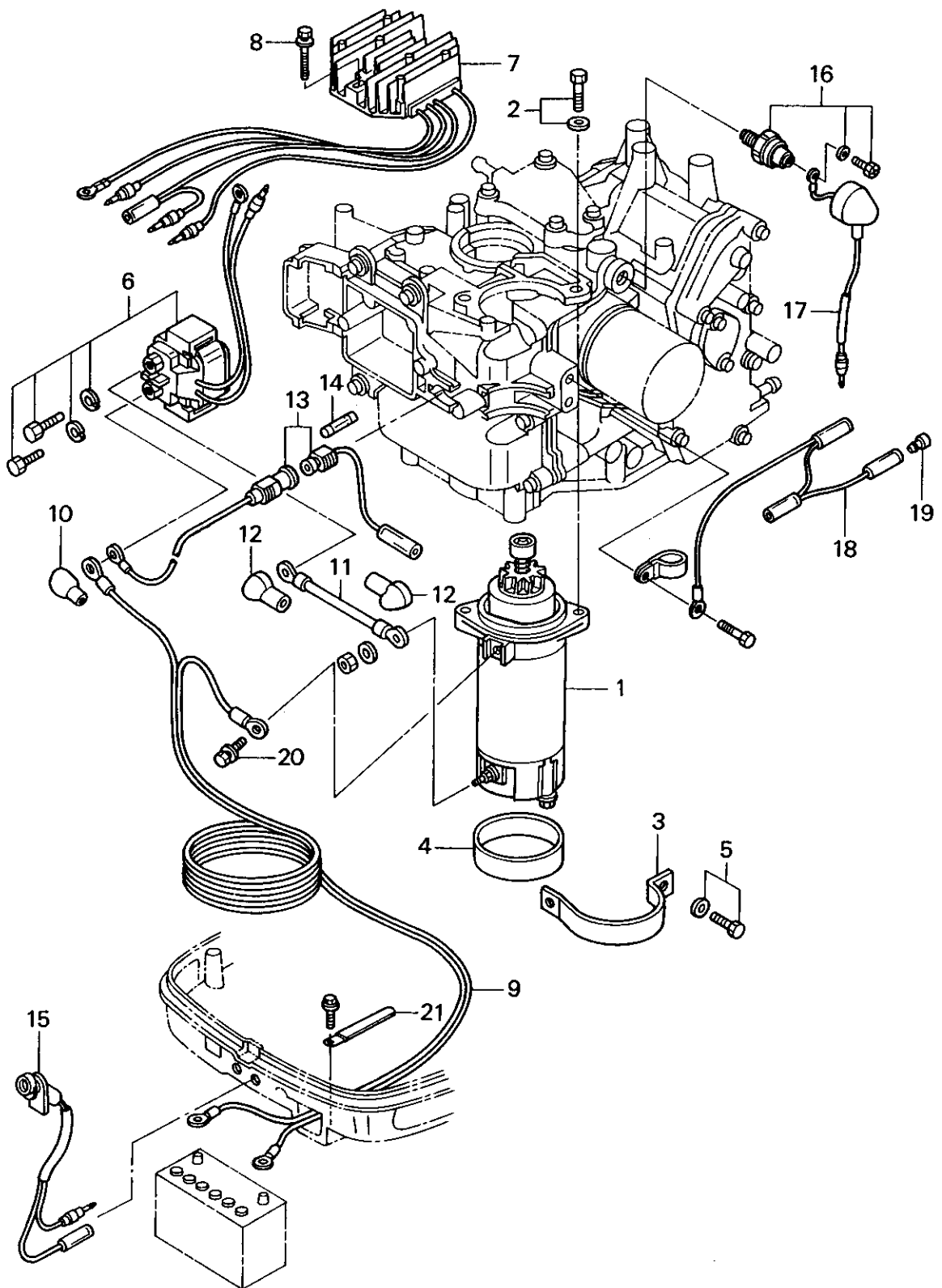


マグネト
Fig. 8 MAGNETO

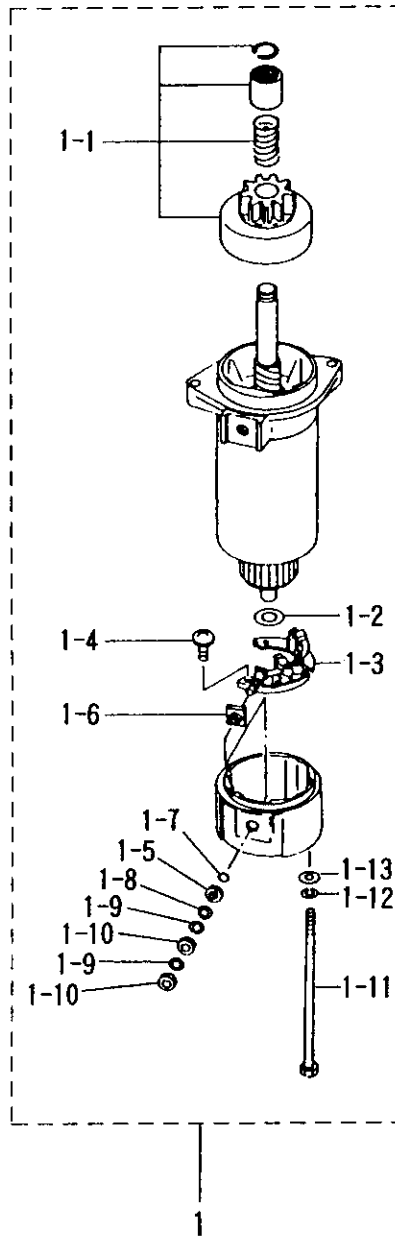


見出番号 Ref. No.	部品番号 Part No.	部 品 名 Part Name	個数 Q'ty			備 考 Remarks
			F 9.9 A	F 15 A		
8-1	3H8-06096-0	フライホイールカップ Flywheel Cup	1	1		with ring gear
8-2	931121-1600	ナット Nut	1	1		
8-3	3H8-00133-0	ワッシャ、16-27-3.2 Washer, 16-27-3.2	1	1		
8-4	3H8-06023-0	オルタネータアッシ Alternator Ass'y	1	1		
8-5	921503-6630	スクリュ Screw	3	3		
8-6	940203-0600	ワッシャ Washer	3	3		
8-7	345-06915-0	クランプ、6.5-14L Clamp, 6.5-14L	1	1		
8-8	921503-0616	スクリュ Screw	1	1		
8-9	3H8-06008-0	ブラケット、オルタネータ Bracket, Alternator	1	1		
8-10	910103-7625	スクリュ Screw	3	3		
8-11	345-01111-0	ノック、6-12 Knock, 6-12	2	2		
8-12	3H8-06071-0	パルサコイル Pulsar Coil	1	1		
8-13	921503-6516	スクリュ Screw	2	2		
8-14	3H8-06060-0	C.D. ユニット C.D. Unit	1	1		
8-15	910103-0620	ボルト Bolt	2	2		
8-16	3C8-66308-0	ワッシャ、6-16-1.5 Washer, 6-16-1.5	4	4		
8-17	3H8-06167-0	コードアッシ、C.D. ユニット Cord Ass'y, C.D. Unit	1	1		
8-18	3H8-06901-0	エレクトリックブラケット Electric Bracket	1	1		
8-19	3F3-06920-0	マウントラバー、8.5-12-2 Mount Rubber, 8.5-12-2	6	6		
8-20	353-76079-0	カラー、6.2-9-9.3 Collar, 6.2-9-9.3	3	3		
8-21	910103-6625	ボルト Bolt	3	3		
8-22	3C8-66308-0	ワッシャ、6-16-1.5 Washer, 6-16-1.5	6	6		
8-23	398-06972-0	クランプ、6.5-67P Clamp, 6.5-67P	2	2		
8-24	921503-0616	スクリュ Screw	2	2		
8-25	3H8-06040-0	イグニッションコイル Ignition Coil	1	1		
8-25-1	3H6-06921-0	* プラグキャップ Plug Cap	2	2		resistance
8-26	910103-5625	ボルト Bolt	2	2		
8-27	3A3-76037-0	プラグB、ケーブルターミナル Plug B, Cable Terminal	4	4		4 for MF 2 for EF & EP

エレクトリックパーツ
Fig. 9 ELECTRIC PARTS

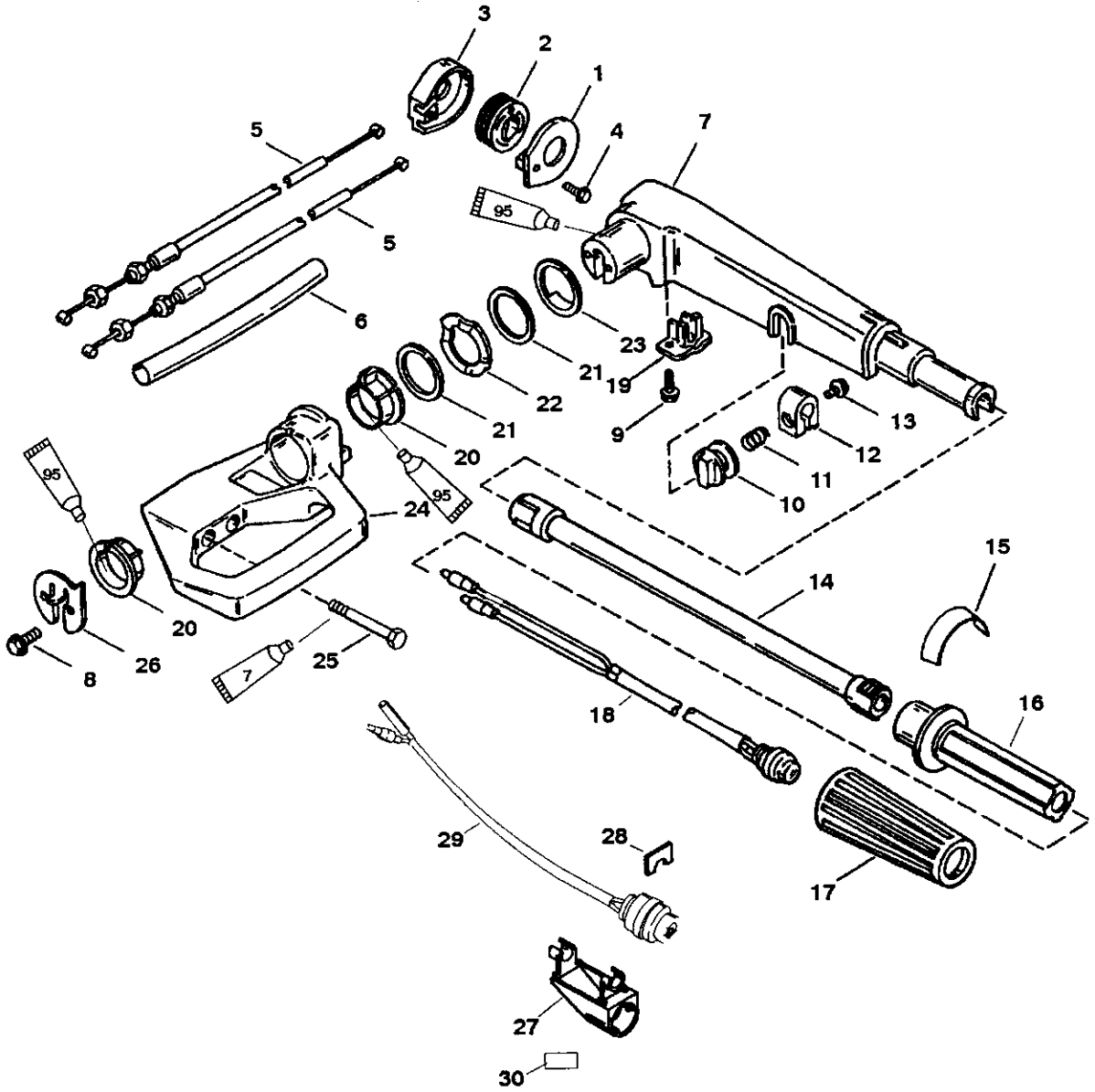


スタータモータ
Fig. 10 STARTER MOTOR



見出番号 Ref. No.	部品番号 Part No.	部 品 名 Part Name	個数 Q'ty		備 考 Remarks
			F 9.9 A	F 15 A	
11-1	3R3-05090-0	リコイルスタータアッ Recoll Starter Ass'y	1	1	
11-1-1	3H8-05105-0	* スタータケース Starter Case	1	1	
11-1-2	3H8-05004-0	* スタータスプリング Starter Spring	1	1	
11-1-3	3R3-05106-0	* リール Reel	1	1	
11-1-4	3R3-05003-0	* ラチェット Ratchet	1	1	
11-1-5	3R3-05011-0	* Eリング、d=10 E-Ring, d=10	1	1	
11-1-6	3R3-05012-0	* リターンスプリング Return Spring	1	1	
11-1-7	3H8-05123-0	* ラチェットガイド Ratchet Guide	1	1	
11-1-8	3R3-05007-0	* フリクションスプリング Friction Spring	1	1	
11-1-9	3R3-05006-0	* フリクションプレート Friction Plate	1	1	
11-1-10	3R3-05138-0	* ボルト、スタータシャフト Bolt, Starter Shaft	1	1	
11-1-11	3R3-05013-0	* スタータロープ Starter Rope	1	1	
11-1-12	3C8-05019-0	* スタータハンドル Starter Handle	1	1	
11-1-13	3R3-05131-0	* キャップ、スタータハンドル Cap, Starter Handle	1	1	
11-1-14	3R3-05252-0	* スタータロック Starter Lock	1	1	
11-1-15	3R3-05216-0	* スプリング Spring	1	1	
11-2	3R3-67503-1	シールラバー、スタータ Seal Rubber, Starter	1	1	
11-3	910103-6620	ボルト Bolt	2	2	1 for EP & EF
	910103-6630	ボルト Bolt	1	1	2 for EP & EF
11-4	3C8-66308-0	ワッシャ、6.5-16-1.5 Washer, 6.5-16-1.5	3	3	
11-5	3R3-05258-0	アームスプリング Arm Spring	1	1	
11-6	3R3-06308-0	ベルトカバー Belt Cover	1	1	
11-7	3F3-76042-0	ナット Nut	2	2	
11-8	3R3-06303-0	カラー、6.2-9-21 Collar, 6.2-9-21	2	2	
11-9	3R3-06302-0	マウントラバー Mount Rubber	2	2	
11-10	910103-6630	ボルト Bolt	2	2	
11-11	3C8-66308-0	ワッシャ、6-16-1.5 Washer, 6-16-1.5	2	2	
11-12	3A0-76079-0	カラー、6.2-9-7.4 Collar, 6.2-9-7.4	2	2	
11-13	910103-6620	ボルト Bolt	2	2	
11-14	309-06972-0	クランプ、6.5-47.5P Clamp, 6.5-47.5P	1	1	
11-15	398-06972-0	クランプ、6.5-67P Clamp, 6.5-67P			EP & EF only
11-16	3H6-63619-1	カラー、6.5-10.5-10 Collar, 6.5-10.5-10	1	1	2 for EP & EF

ティラハンドル
Fig. 12 TILLER HANDLE

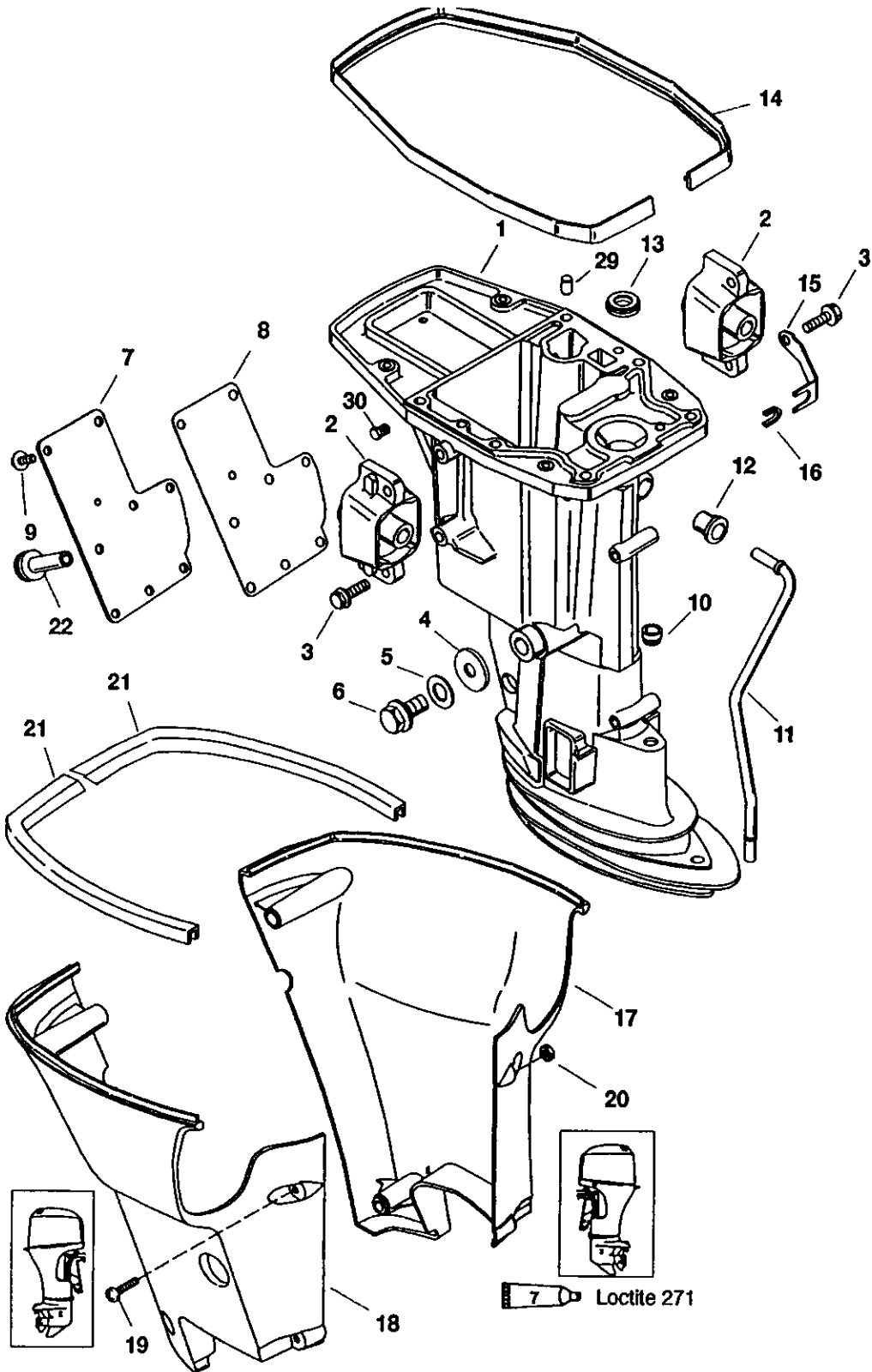


7 Loctite 271

95 2-4-C With Teflon

見出番号 Ref. No.	部品番号 Part No.	部 品 名 Part Name	個数 Q'ty		備 考 Remarks
			F 9.9 A	F 15 A	
12-1	3V3-63059-0	カバー Cover	1	1	For MF & EF
12-2	3V3-63043-0	プーリ Pulley	1	1	For MF & EF
12-3	3V3-63045-0	ケース Case	1	1	NSS For MF & EF
12-4	3V3-63047-0	スクリュー (10 - 16 × 1/2) Screw (10 - 16 × 1/2)	1	1	For MF & EF
12-5	3V3-63600-0	スロットルケーブル Throttle Cable	2	2	For MF & EF
12-6	3V3-63609-0	スリーブ Sleeve	1	1	For MF & EF
12-7	3V3S63011-0	ステアリングハンドルアーム Steering Handle Arm	1	1	For MF & EF
12-8	910803-0516	ボルト (M5 × 16) Bolt (M5 × 16)	2	2	For MF & EF
12-9	910803-0516	ボルト (M5 × 16) Bolt (M5 × 16)	1	1	For MF & EF
12-10	3V3-63034-0	ノブスロットルフリクション Knob-Throttle Friction	1	1	For MF & EF
12-11	3V3-63036-0	スプリング Spring	1	1	For MF & EF
12-12	3V3-63035-0	ロックスロットルフリクション Lock-Throttle Friction	1	1	For MF & EF
12-13	910803-8625	ボルト (M6 × 25) Bolt (M6 × 25)	1	1	For MF & EF
12-14	3V3-63041-0	ティラーチューブ Tiller Tube	1	1	For MF & EF
12-15	3H8-72019-0	ラベルスロットル Label-Throttle	1	1	For MF & EF
12-16	3V3-63098-0	スロットルハンドル Throttle Handle	1	1	For MF & EF
12-17	3V3-63012-0	グリップ Grip	1	1	For MF & EF
12-18	3V3-06930-0	ストップスイッチ Stop Switch	1	1	For MF & EF
12-19	3V3-63063-0	リテーナ Retainer	1	1	For MF & EF
12-20	3V3-63102-0	ブッシング Bushing	2	2	For MF & EF
12-21	3V3-63108-0	ワッシャ Washer	2	2	For MF & EF
12-22	3V3-63109-0	ウェーブワッシャ Wave Washer	1	1	For MF & EF
12-23	3V3-63106-0	ワッシャ Washer	1	1	For MF & EF
12-24	3V3S62001-0	ブラケット、ステアリングアーム Bracker-Steering Arm	1	1	For MF & EF
12-25	910203-1080	ボルト (M10 × 80) Bolt (M10 × 80)	2	2	For MF & EF
12-26	3V3-63103-0	プレート Plate	1	1	For MF & EF
12-27	3V3-76039-0	スイッチハウジング Switch Housing	1	1	For EF
12-28	3V3-06938-0	クリップ Clip	1	1	For EF
12-29	3V3-76026-0	スイッチ Switch	1	1	For EF
12-30	3R3-72055-0	ラベル、スタート Label, Start	1	1	For EF

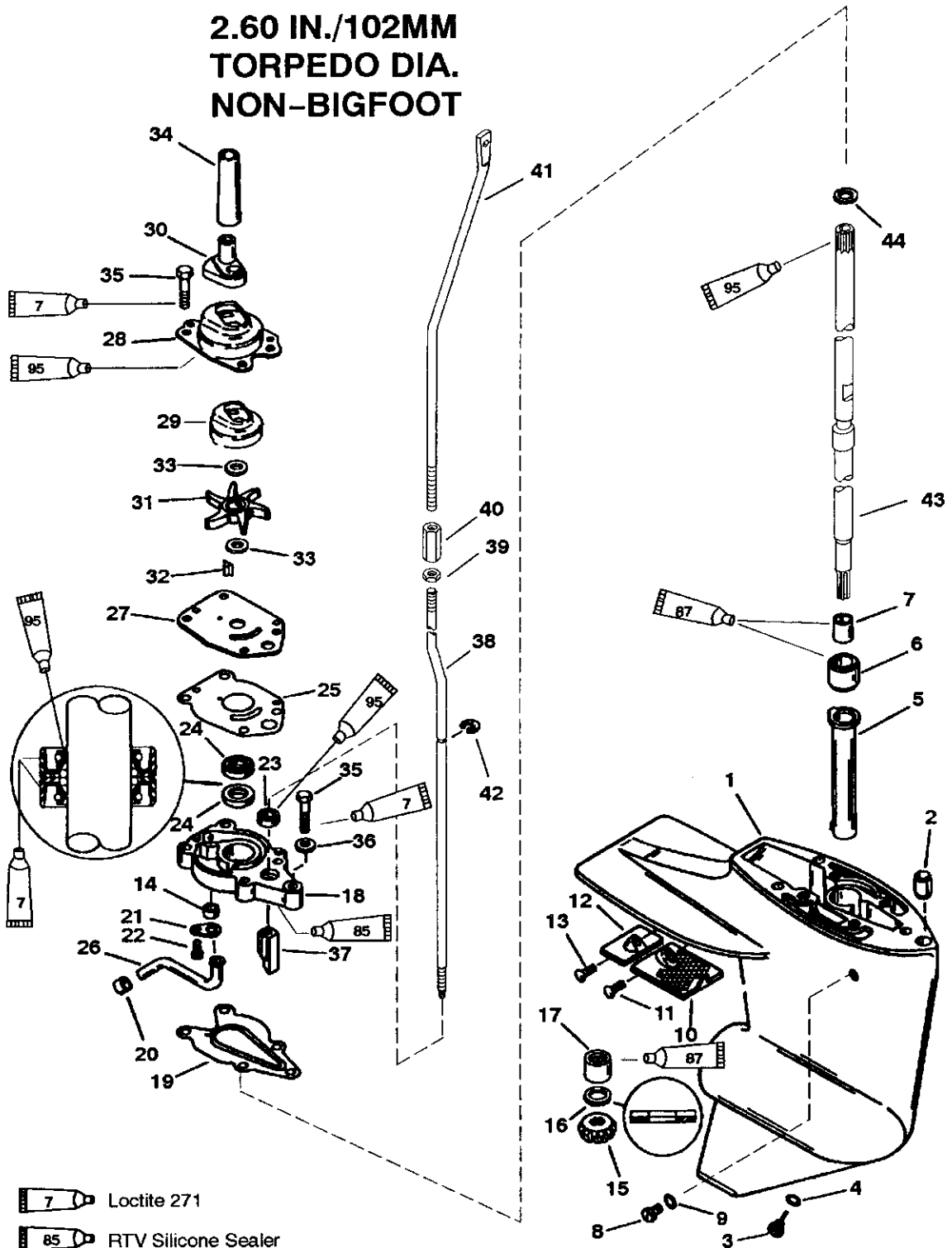
ドライブシャフトハウジング
Fig. 13 DRIVE SHAFT HOUSING

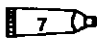
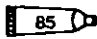
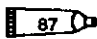
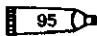


見出番号 Ref. No.	部品番号 Part No.	部 品 名 Part Name	個数 Q'ty		備 考 Remarks
			F 9.9 A	F 15 A	
13-1	3V3S61020-0	ドライブシャフトハウジング"S" Driveshaft Housing "S"	1	1	Short
	3V3S61030-0	ドライブシャフトハウジング"L" Driveshaft Housing "L"	1	1	Long
13-2	3V3-61031-0	マウント、アッパー Mount-Upper	2	2	
13-3	910803-0825	スクリュー (M8 × 0.98) Screw (M8 × 0.98)	4	4	
13-4	3V3-61022-0	シール Seal	1	1	
13-5	3V3-61023-0	ガスケット Gasket	1	1	
13-6	3V3-61024-0	ドレインプラグ Drain Plug	1	1	
13-7	3V3S61208-0	カバー Cover	1	1	
13-8	3V3-61207-0	ガスケット Gasket	1	1	
13-9	910803-8616	スクリュー (M6 × 16) Screw (M6 × 16)	8	8	
13-10	3V3-66043-0	シール Seal	1	1	
13-11	3V3-65100-0	ウォーターチューブ Water Tube	1	1	Short
	3V3-65110-0	ウォーターチューブ Water Tube	1	1	Long
13-12	3R3-65206-0	シールラバー Seal Rubber	1	1	Upper
13-13	3V3-60223-0	オイルシール Oil Seal	1	1	
13-14	3V3-67116-0	シール Seal	1	1	
13-15	3V3-65101-0	ブラケット Bracket	1	1	
13-16	3V3-65102-0	スリーブ Sleeve	1	1	
13-17	3V3S61210-0	カバー Cover	1	1	Port
13-18	3V3S61211-0	カバー Cover	1	1	Starboard
13-19	921503-0655	スクリュー (M6 × 55) Screw (M6 × 55)	4	4	
13-20	930403-0600	ナット (M6) Nut (M6)	4	4	
13-21	3V3-61213-0	バンパー Bumper	2	2	
13-22	3V3-61212-0	グロメット Grommet	1	1	
13-29	3V3-01111-0	ピン Dowel Pin	2	2	
13-30	3V3-07257-0	パイププラグ Pipe Plug	1	1	

ギヤケース(ドライブシャフト&ウォーターポンプ)
 Fig. 14 GEAR CASE (DRIVE SHAFT & WATER PUMP)

2.60 IN./102MM
 TORPEDO DIA.
 NON-BIGFOOT

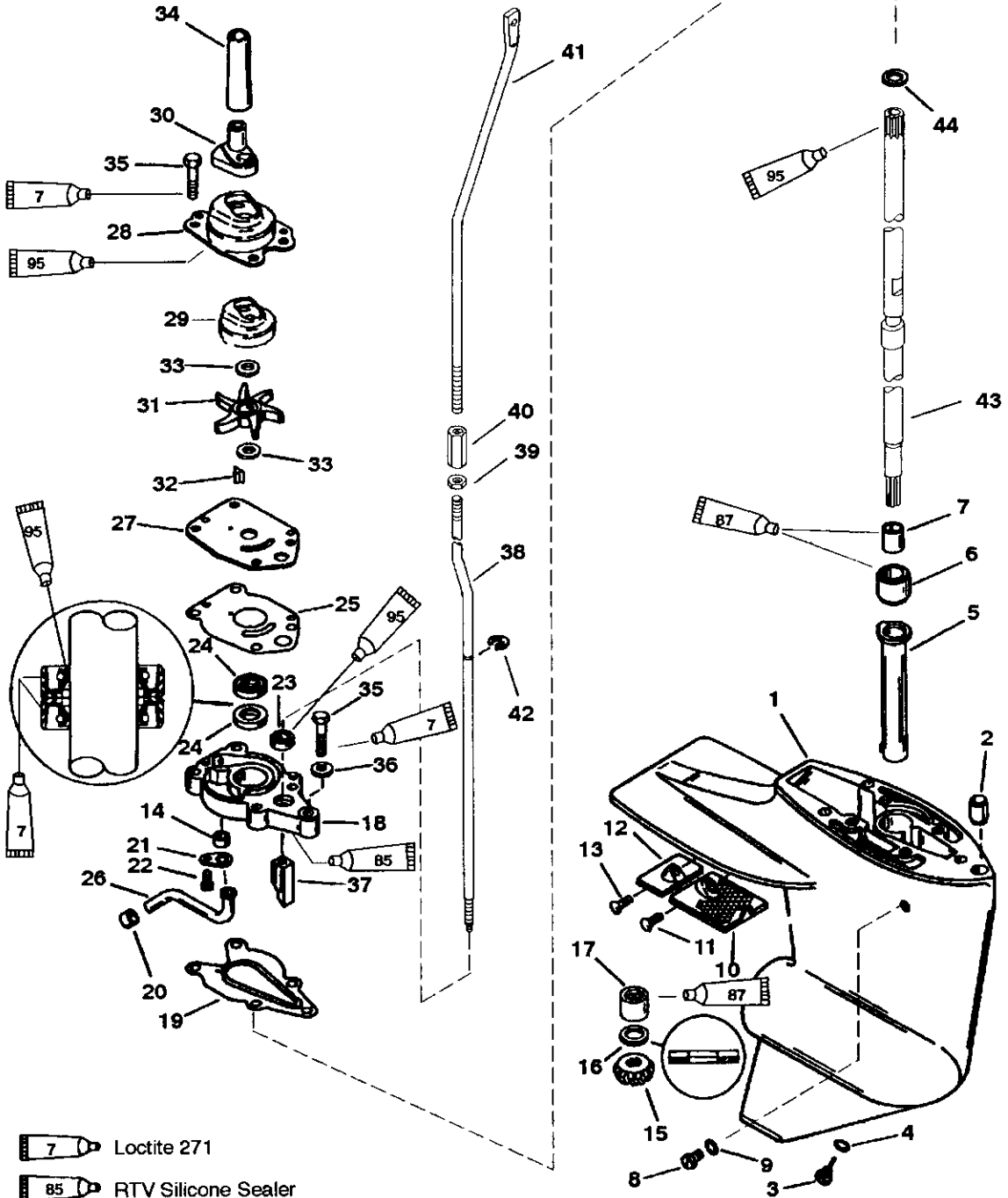


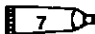
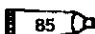
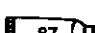
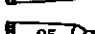
-  Loctite 271
-  RTV Silicone Sealer
-  Super Duty Gear Lubricant
-  2-4-C With Teflon

見出番号 Ref. No.	部品番号 Part No.	部 品 名 Part Name	個数 Q'ty		備 考 Remarks
			F 9.9 A	F 15 A	
14-1	3V3S60000-0	ギヤハウジング Gear Housing	1	1	
14-2	3V3-60014-0	ブッシングギヤハウジング Bushing-gear housing	1	1	
14-3	3V3-60005-0	ドレンスクリュ Drain Screw	1	1	
14-4	3V3-60006-0	シーリングワッシャ Sealing Washer	1	1	
14-5	3V3-64328-0	スリーブアッシ Sleeve Ass'y	1	1	
14-6	3V3-60238-0	スリーブ Sleeve	1	1	
14-7	3V3-60213-0	ブッシング Bushing	1	1	
14-8	3V3-60236-0	スクリュプラグキット Screw Plug Kit	1	1	
14-9	3V3-60006-0	シーリングワッシャ Sealing Washer	1	1	
14-10	3V3-60206-0	スクリーン Screen	1	1	
14-11	3V3-60205-0	スクリュ (.250 × .875) Screw (.250 × .875)	1	1	
14-12	3V3-64218-0	アノードアッシ Anode Ass'y	1	1	
14-13	3V3-60205-0	スクリュ (.250 × .875) Screw (.250 × .875)	1	1	
14-14	3V3-65036-0	シール Seal	1	1	
14-15	3V3-64020-0	ピニオンギヤ (13 - 26) Pinion Gear (13 - 26)	1	1	
14-16	3V3-64021-0	ワッシャ、スラスト Washer-thrust	1	1	
14-17	3V3-60211-0	ベアリング Bearing	1	1	
14-18	3V3-65017-0	ウォータポンプベース Water Pump Base	1	1	
14-19	3V3-65020-0	ガスケット Gasket	1	1	
14-20	3V3-65039-0	シール Seal	1	1	
14-21	3V3-65201-0	リテーナ Retainer	1	1	
14-22	3V3-65202-0	スクリュ (#10 × .50) Screw (#10 × .50)	1	1	
14-23	3V3-66031-0	クアドリング Quad Ring	1	1	
14-24	3V3-60223-0	オイルシール Oil Seal	2	2	
14-25	3V3-64084-0	ガスケット Gasket	1	1	
14-26	3V3-65035-0	ウォータチューブ Water Tube	1	1	
14-27	3V3-65025-0	フェイスプレート Face Plate	1	1	
14-28	3V3-65016-0	カバーアッシ Cover Ass'y	1	1	
14-29	3V3-65011-0	インサート Insert	1	1	NSS
14-30	3V3-65014-0	シール Seal	1	1	

ギヤケース(ドライブシャフト&ウォーターポンプ)
 Fig. 14 GEAR CASE (DRIVE SHAFT & WATER PUMP)

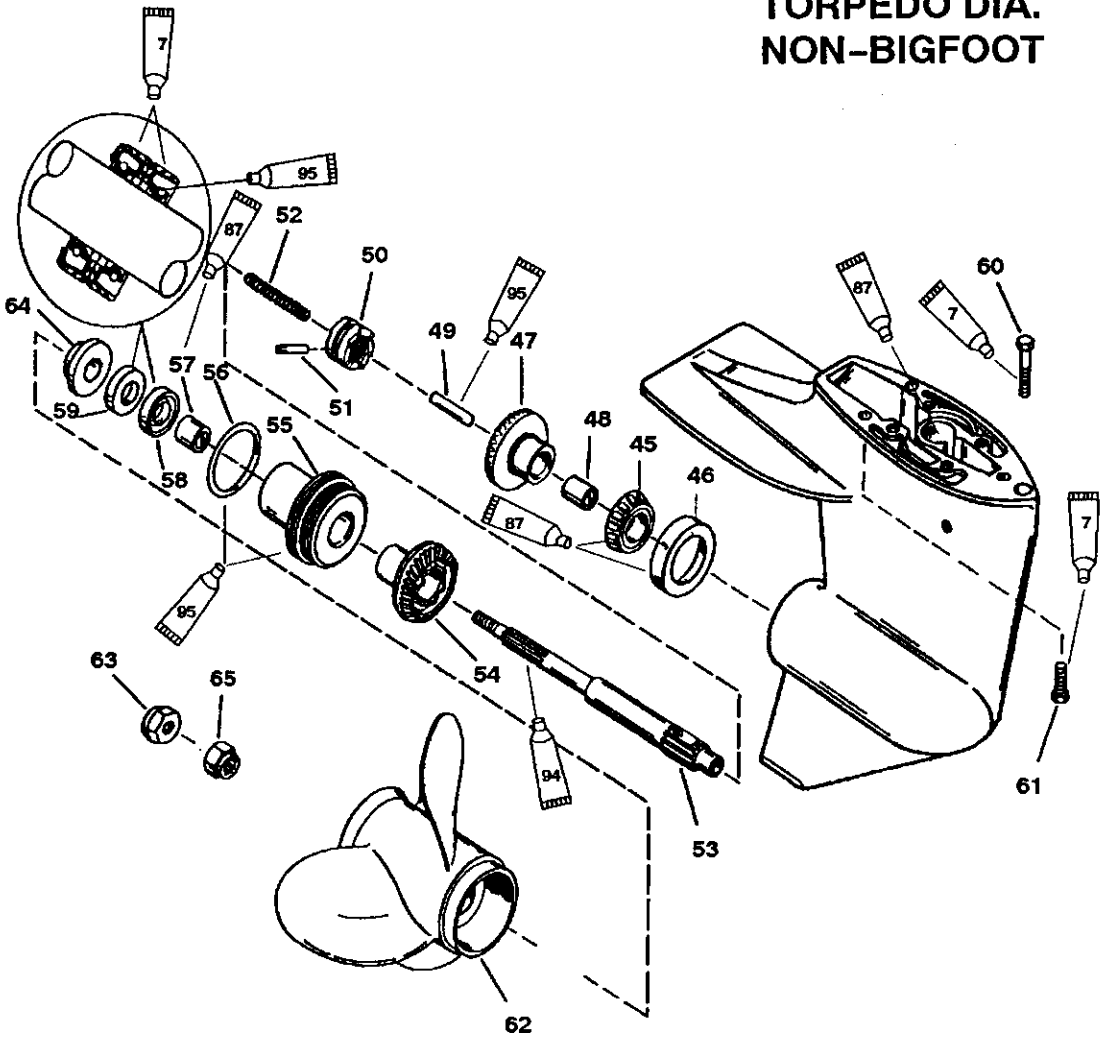
2.60 IN./102MM
 TORPEDO DIA.
 NON-BIGFOOT

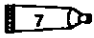
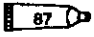
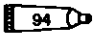
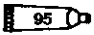


-  Loctite 271
-  RTV Silicone Sealer
-  Super Duty Gear Lubricant
-  2-4-C With Teflon

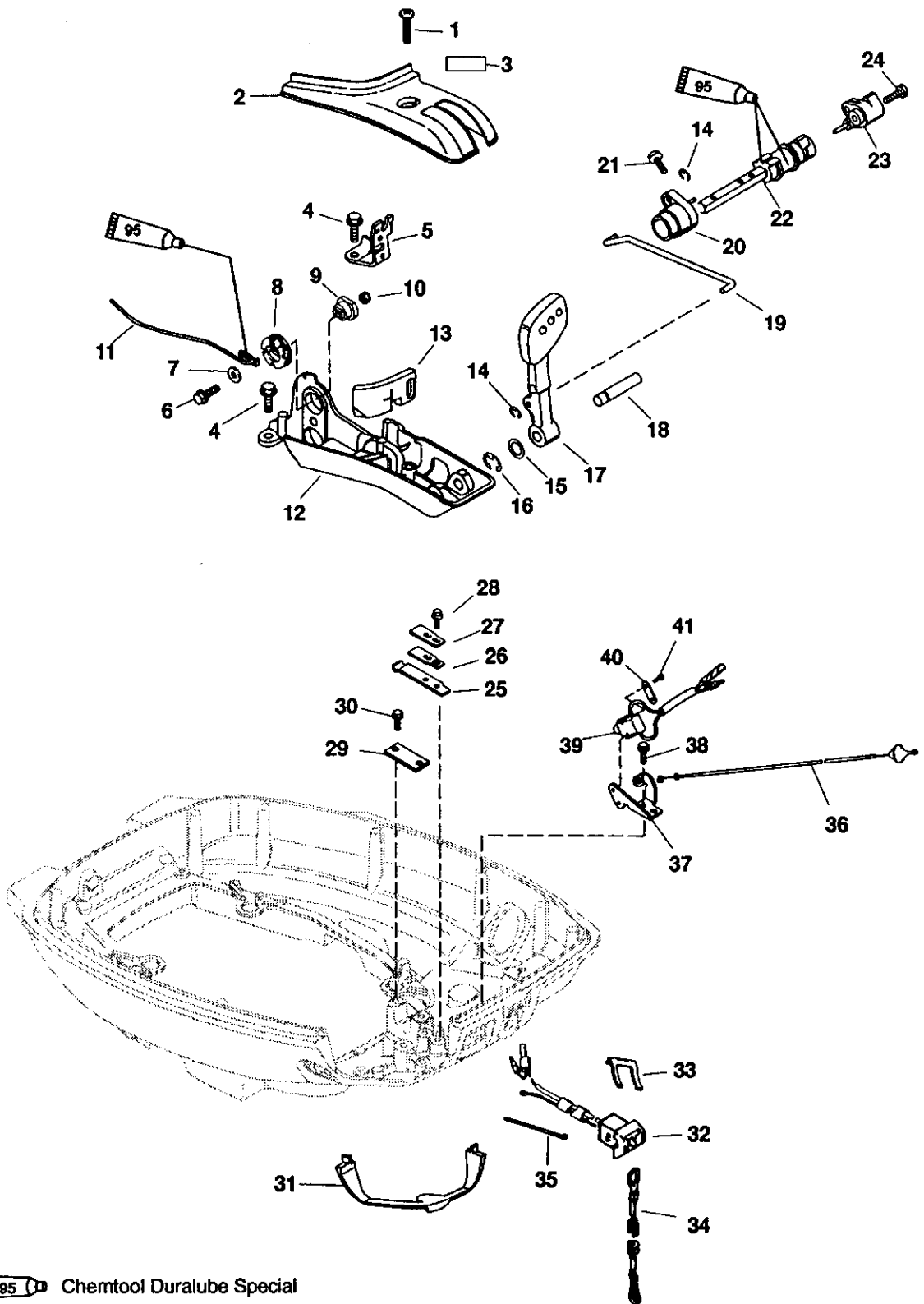
ギヤケース(プロペラシャフト)
Fig. 15 GEAR CASE (PROPELLER SHAFT)

**2.60 IN./102MM
 TORPEDO DIA.
 NON-BIGFOOT**



-  Loctite 271
-  Super Duty Gear Lubricant
-  Anti-Corrosion Grease
-  2-4-C With Teflon

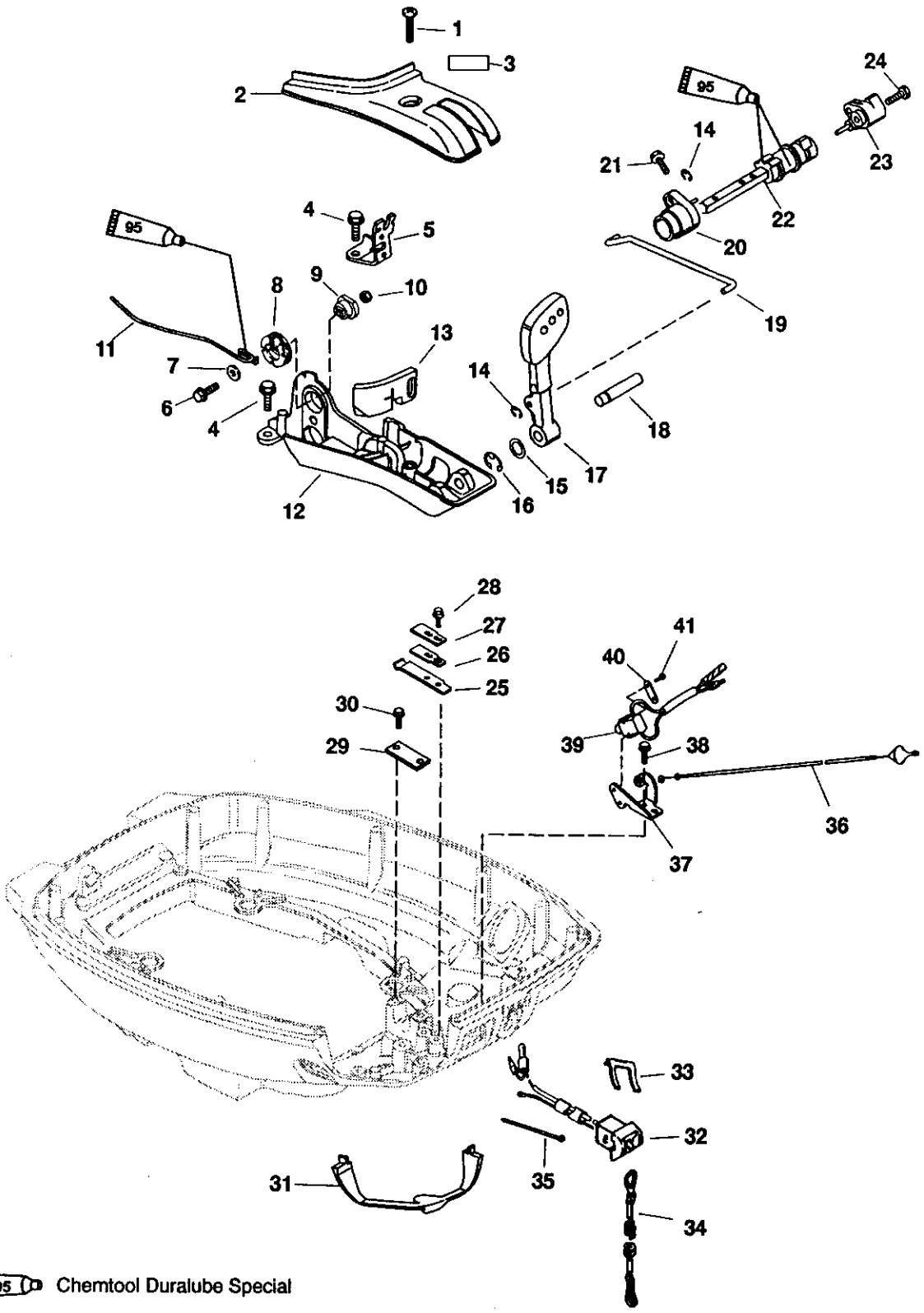
シフト&ストップスイッチ
Fig. 16 SHIFT & STOP SWITCH



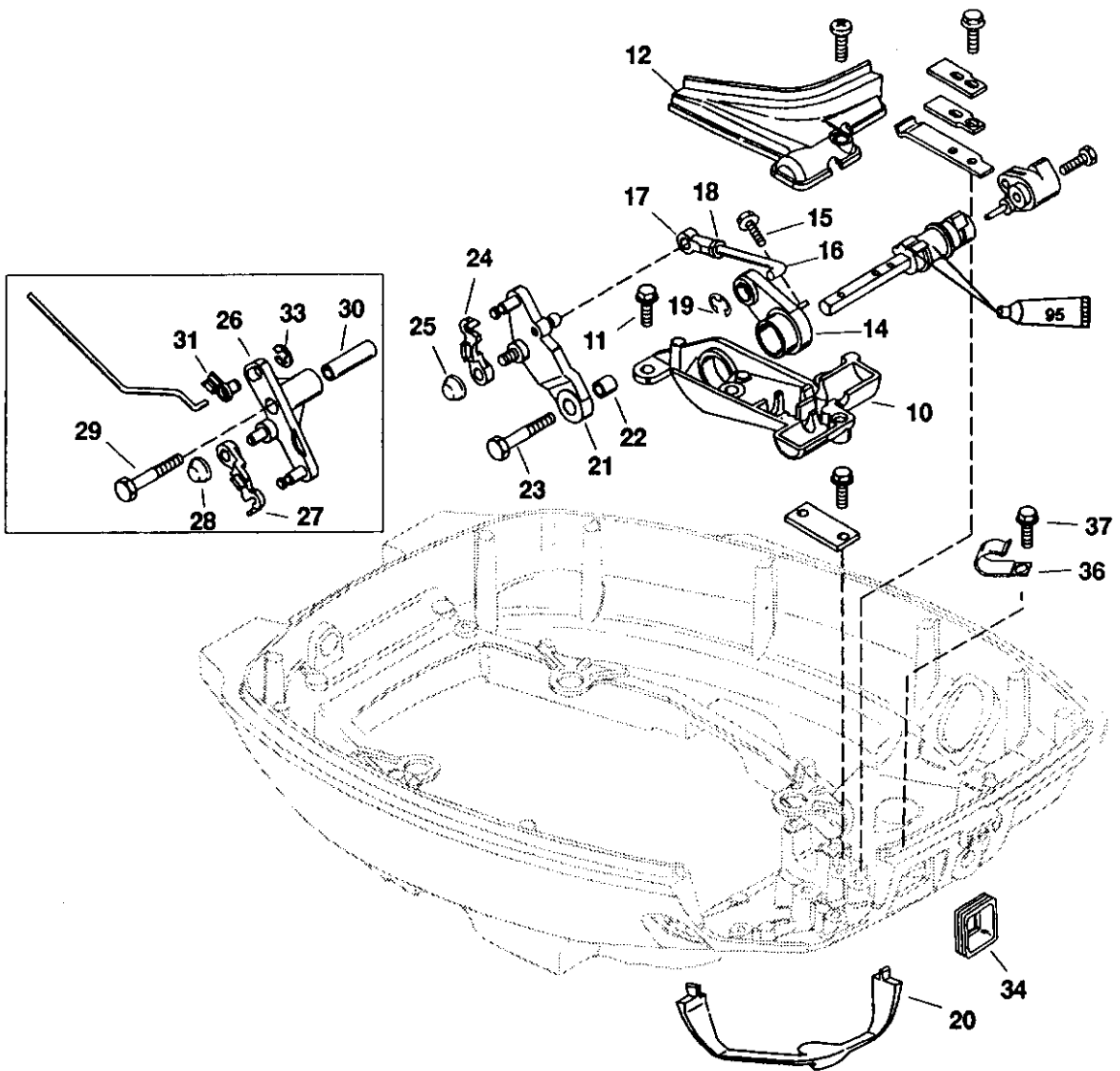
95 Chemtool Duralube Special

見出番号 Ref. No.	部品番号 Part No.	部 品 名 Part Name	個数 Q'ty		備 考 Remarks
			F 9.9 A	F 15 A	
16-1	921503-0620	スクリュ (M6 × 20) Screw (M6 × 20)	1	1	For MF & EF
16-2	3V3-67004-0	カバー Cover	1	1	For MF & EF
16-3	3R3-67578-0	デカール、F、N、R (シフトマーク) Decal-F, N, R (Shift Mark)	1	1	For MF & EF
16-4	910803-0620	スクリュ (M60 × 20) Screw (M60 × 20)	3	3	For MF & EF
16-5	3V3-83822-0	スロットルケーブルブラケット Throttle Cable Bracket	1	1	For MF & EF
16-6	910803-0620	ボルト (M60 × 20) Bolt (M60 × 20)	1	1	For MF & EF
16-7	3V3-66308-0	ワッシャ Washer	1	1	For MF & EF
16-8	3V3-63611-0	プーリアッシ Pulley Assy	1	1	For MF & EF
16-9	3V3-63618-0	ブッシング Bushing	1	1	For MF & EF
16-10	930403-8600	ナット (M6) Nut (M6)	1	1	For MF & EF
16-11	3R3-63617-0	スロットルリンク Throttle Link	1	1	For MF & EF
16-12	3V3-67003-0	シフトプラットフォーム Shift Platform	1	1	For MF & EF
16-13	3V3-66115-0	シール Seal	1	1	For MF & EF
16-14	945503-0500	リテイニングリング Retaining Ring	2	2	For MF & EF
16-15	941403-1000	ウェーブワッシャ Wave Washer	1	1	For MF & EF
16-16	945503-1000	リテイニングリング Retaining Ring	1	1	For MF & EF
16-17	3V3-66110-0	シフトハンドル Shift Handle	1	1	For MF & EF
16-18	3V3-66135-0	シャフト Shaft	1	1	For MF & EF
16-19	3V3-66134-0	シフトリンク Shift Link	1	1	For MF & EF
16-20	3V3-66122-0	シフトレバー Shift Lever	1	1	
16-21	910803-0512	スクリュ (M5 × 12) Screw (M5 × 12)	1	1	
16-22	3V4-66135-0	水平シフトシャフト Horizontal Shift Shaft	1	1	
16-23	3V4-66225-0	インターロックレバー Interlock Lever	1	1	
16-24	910803-0535	ボルト (M5 × 35) Bolt (M5 × 35)	1	1	
16-25	3V3-66112-0	スプリング Spring	1	1	
16-26	3V3-66117-0	スプリング Spring	1	1	
16-27	3V3-66116-0	プレート Plate	1	1	
16-28	910803-0512	ボルト (M5 × 12) Bolt (M5 × 12)	2	2	
16-29	3V3-66118-0	ストラップ Strap	1	1	
16-30	910803-0620	ボルト (M6 × 20) Bolt (M6 × 20)	2	2	

シフト&ストップスイッチ
Fig. 16 SHIFT & STOP SWITCH



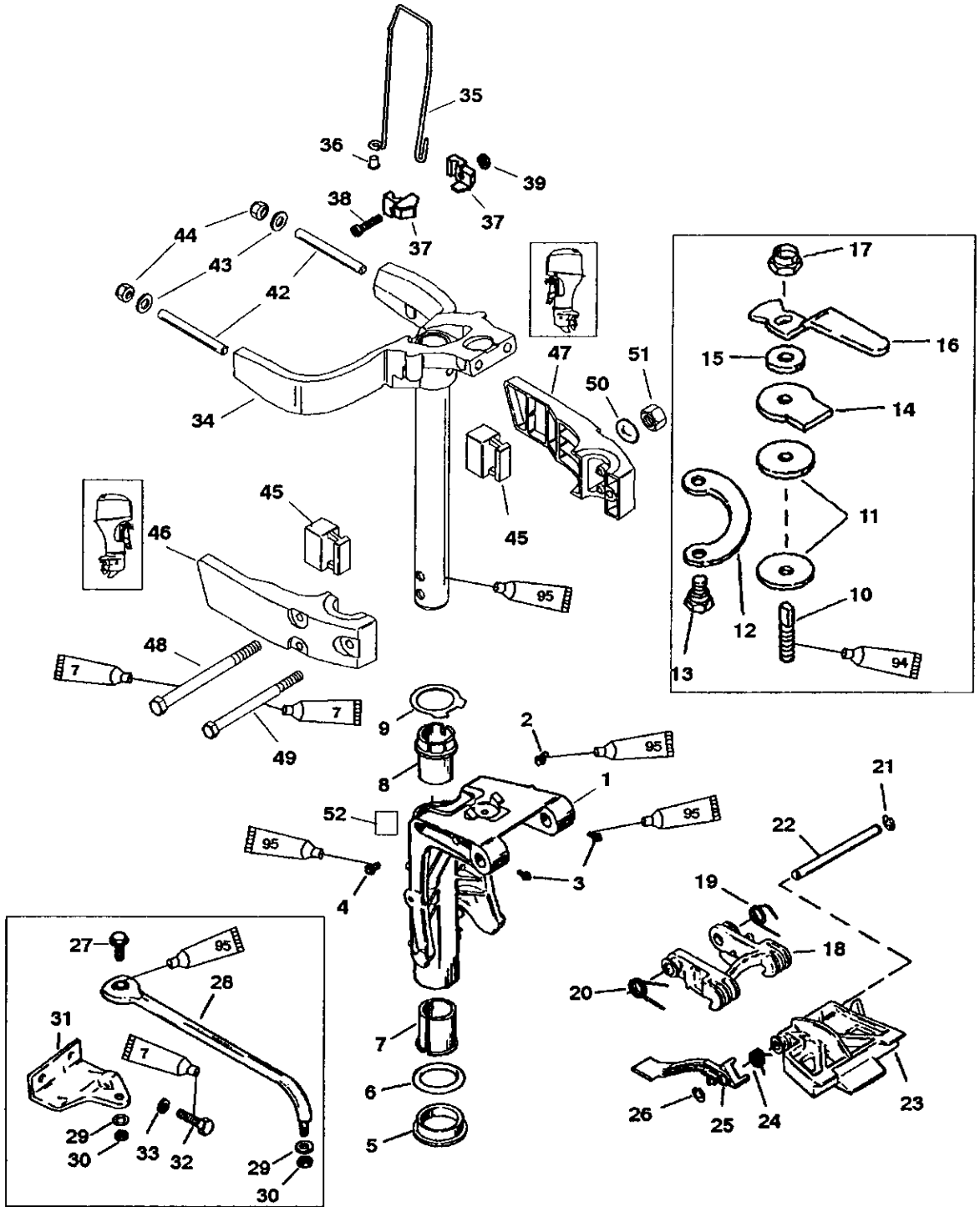
シフト (EPモデル用)
Fig. 17 SHIFT (For EP)

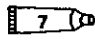
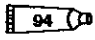
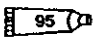


 Chemtool Duralube Special

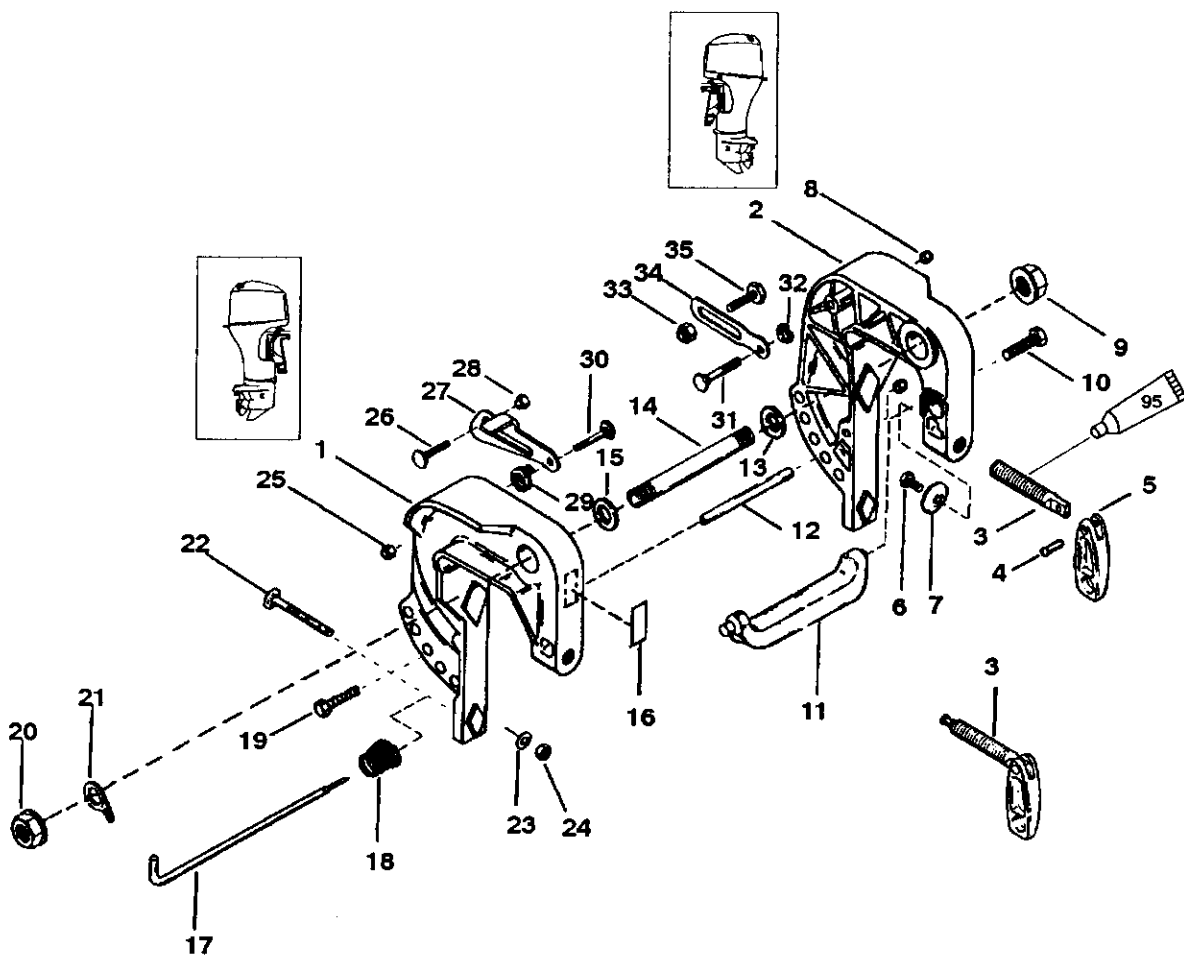
見出番号 Ref. No.	部品番号 Part No.	部 品 名 Part Name	個数 Q'ty		備 考 Remarks
			F 9.9 A	F 15 A	
18-1	3V3S62310-0	スウィベルブラケット Swivel Bracket	1	1	
18-2	3V3-67117-0	グリスフィッティング Grease Fitting	1	1	
18-3	3V3-67117-0	グリスフィッティング Grease Fitting	2	2	
18-4	3V3-67117-0	グリスフィッティング Grease Fitting	1	1	
18-5	3V3-62423-0	ブッシング Bushing	1	1	
18-6	3V3-62127-0	Oリング O-Ring	1	1	
18-7	3V3-62417-0	ブッシング Bushing	1	1	
18-8	3V3-62416-0	ブッシング Bushing	1	1	
18-9	3V3-62424-0	ワッシャ Washer	1	1	
18-10	3V3-62442-0	ロッド Rod	1	1	For MF & EF
18-11	3V3-62449-0	ブレーキディスク Brake Disc	2	2	For MF & EF
18-12	3V3-62447-0	スウィベルヘッドプレート Swivel Head Plate	1	1	For MF & EF
18-13	910803-0613	ボルト (M8 × 13) Bolt (M8 × 13)	2	2	For MF & EF
18-14	3V3-62448-0	ブラケットプレート Bracket Plate	1	1	For MF & EF
18-15	3V3-62443-0	ワッシャ Washer	1	1	For MF & EF
18-16	3V3-62441-0	ハンドル Handle	1	1	For MF & EF
18-17	3V3-84918-0	ナット (.375) Nut (.375)	1	1	For MF & EF
18-18	3V3-66351-0	リバースロックフック Reverse Lock Hook	1	1	
18-19	3V3-66339-0	スプリング Spring	1	1	
18-20	3V3-66331-0	スプリング Spring	1	1	For EP
18-20	3V3-66332-0	スプリング Spring	1	1	For MF & EF
18-21	945303-0800	Eリング E-Ring	1	1	For MF & EF
18-22	3V3-66319-0	ピン Pin	1	1	For MF & EF
18-23	3V3-62451-0	ブラケット Troll Bracket	1	1	For MF & EF
18-24	3V3-62465-0	スプリング Spring	1	1	For MF & EF
18-25	3V3-62464-0	コントロールレバー Control Lever	1	1	For MF & EF
18-26	945303-0800	Eリング E-Ring	1	1	For MF & EF
18-27	3V3-84917-0	ボルト (.375 × 1.250) Bolt (.375 × 1.250)	1	1	For EP
18-28	3V3-84911-0	ステアリングリンク Steering Link	1	1	For EP
18-29	3V3-84910-0	ワッシャ Washer	2	2	For EP

スウィベルブラケット
Fig. 18 SWIVEL BRACKET



-  Loctite "271" Adhesive Sealant
-  Anti-Corrosion Grease
-  2-4-C w/Teflon

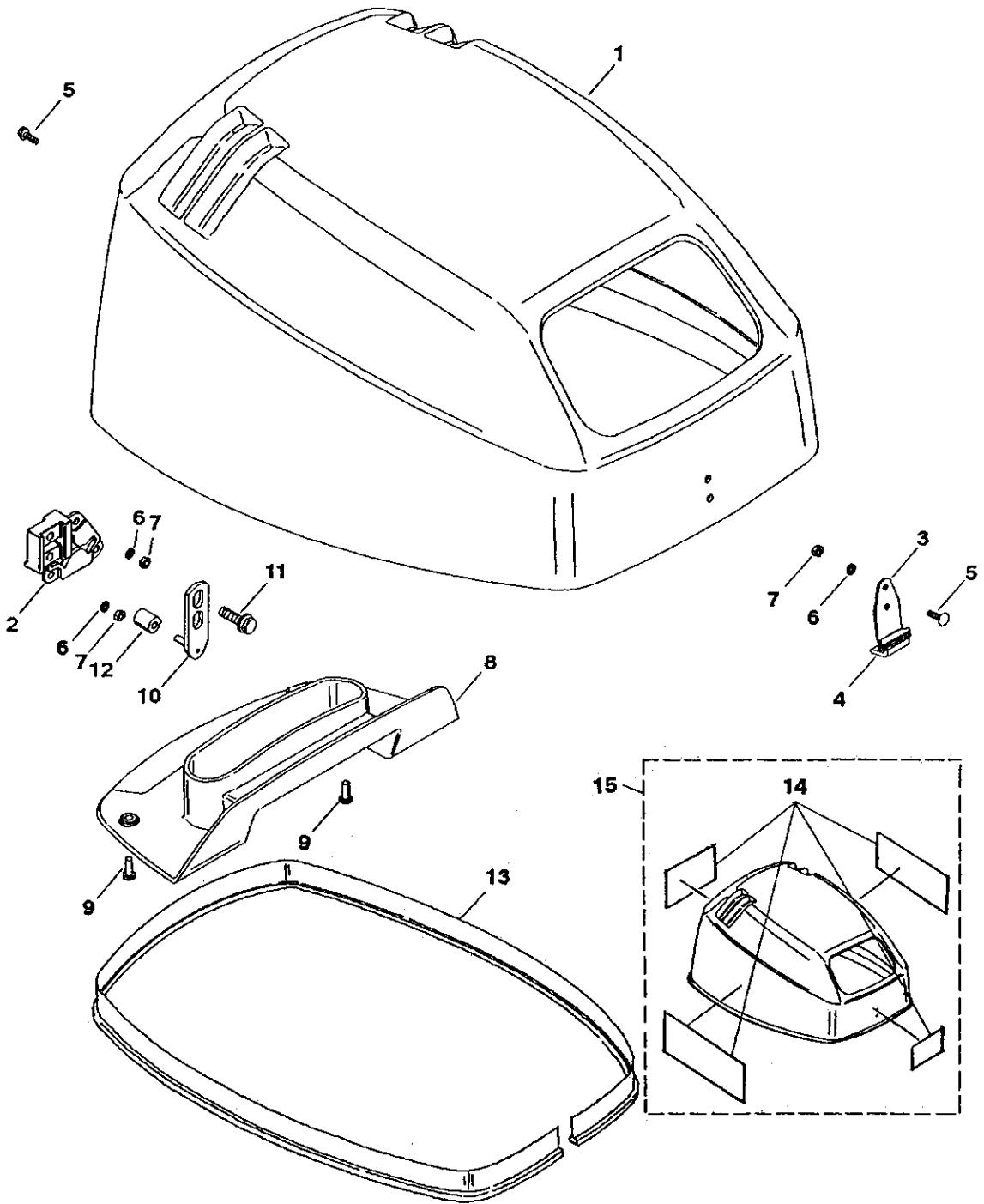
クランプブラケット
Fig. 19 CLAMP BRACKET (STERN BRACKET)



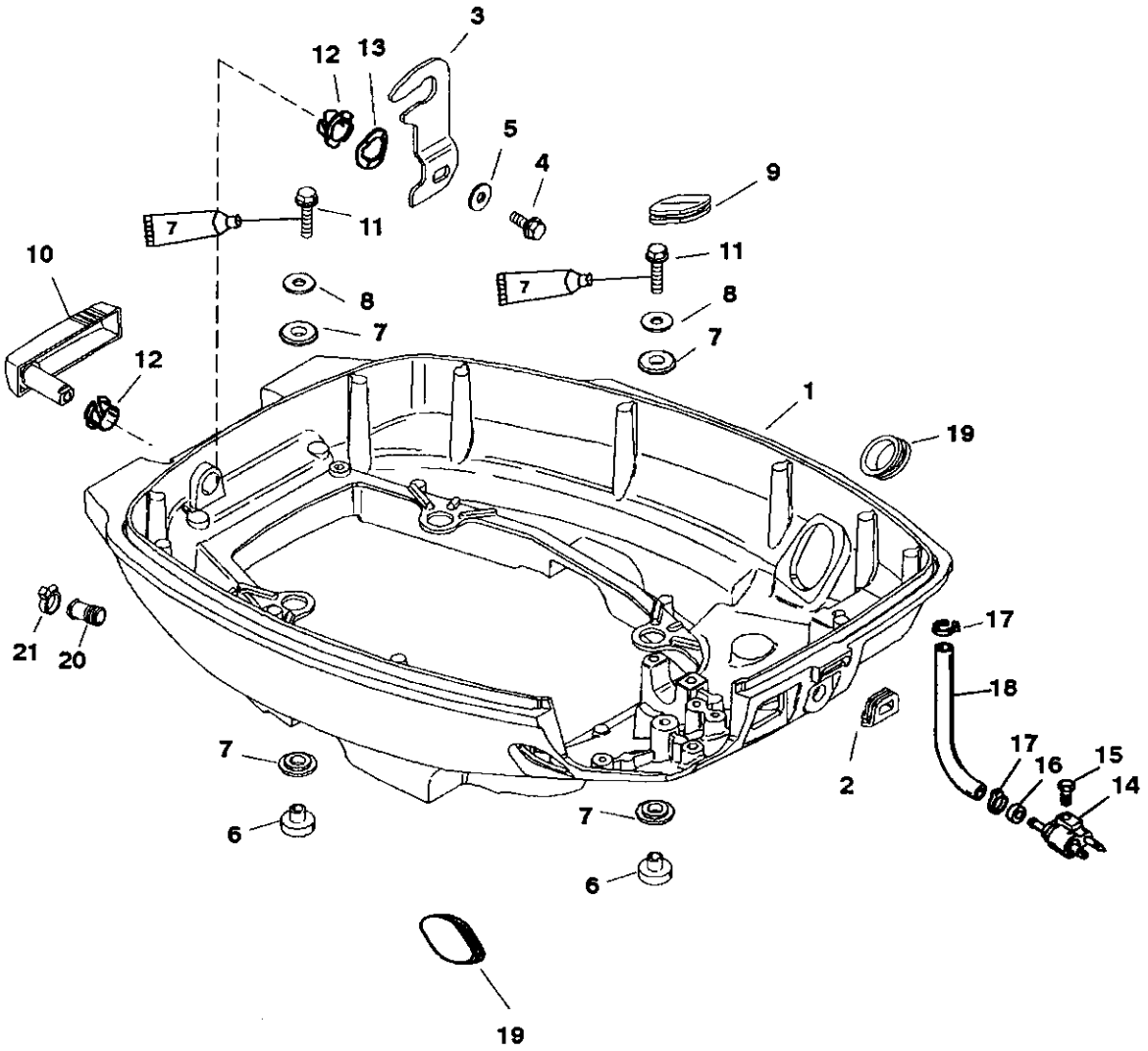
95 2-4-C With Teflon

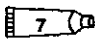
見出番号 Ref. No.	部品番号 Part No.	部 品 名 Part Name	個数 Q'ty		備 考 Remarks
			F 9.9 A	F 15 A	
19-1	3V3S62112-0	クランプブラケット Clamp Bracket	1	1	Starboard
19-2	3V3S62113-0	クランプブラケット Clamp Bracket	1	1	Port
19-3	3V3S62103-0	クランプスクリュー Thumb Screw Ass'y	2	2	
19-4	3V3-62104-0	リベット Rivet	2	2	NSS
19-5	3V3-62102-0	ハンドル Handle	2	2	NSS
19-6	3V3-62105-0	ボルト Bolt	2	2	
19-7	3V3-62101-0	ワッシャ、クランプスクリュー Washer-thumb screw	2	2	
19-8	3V3-62456-0	ナット(.250) Nut (.250)	1	1	
19-9	3V3-62124-0	ナット(.875) Nut (.875)	1	1	
19-10	910803-0640	スクリュー(M6×40) Screw (M6×40)	1	1	
19-11	3V3-67521-0	ハンドル Handle-carrying	1	1	
19-12	3V3-62117-0	スペーサ Spacer	1	1	
19-13	3V3-62126-0	ワッシャ、チルトチューブ(ナイロン) Washer-tilt tube (Nylon)	1	1	
19-14	3V3-62193-0	チルトチューブ Tilt Tube	1	1	
19-15	3V3-62126-0	ワッシャ、チルトチューブ(ナイロン) Washer-tilt tube (Nylon)	1	1	
19-16	3H8-72049-0	ラベル Label-co-pilot	1	1	For MF & EF
19-17	3V3-62121-0	チルトピンアッジ Tilt Pin Ass'y	1	1	
19-18	3V3-62122-0	スプリング Spring	1	1	
19-19	910803-0640	スクリュー(M6×40) Screw (M6×40)	1	1	
19-20	3V3-62124-0	ナット(.875) Nut (.875)	1	1	
19-21	3V3-62114-0	クリップ Clip-safety	1	1	
19-22	3V3-62133-0	ボルト(.312×3.50) Bolt (.312×3.50)	2	2	
19-23	3V3-62134-0	ワッシャ Washer	2	2	
19-24	3V3-62139-0	ナット(.312) Nut (.312)	2	2	
19-25	3V3-62456-0	ナット(.250) Nut (.250)	1	1	
19-26	3V3-62432-0	スクリュー(.250×1.00) Screw (.250×1.00)	1	1	
19-27	3V3-62431-0	レバー Lever-tilt stop-starboard side	1	1	
19-28	3V3-62456-0	ナット(.250) Nut (.250)	1	1	
19-29	3V3-62434-0	スプリング Spring-tilt stop lever screw	1	1	
19-30	3V3-62452-0	スクリュー(.250×1.75) Screw (.250×1.75)	1	1	
19-31	3V3-62452-0	スクリュー(.250×1.75) Screw (.250×1.75)	1	1	
19-32	3V3-62459-0	ウェーブワッシャ Wave Washer-tilt stop strap screw	1	1	
19-33	3V3-62456-0	ナット(.250) Nut (.250)	1	1	
19-34	3V3-62454-0	ストラップ Strap-tilt stop-port side	1	1	
19-35	3V3-62432-0	ボルト(.250×1.00) Bolt (.250×1.00)	1	1	

トップカウル
Fig. 20 TOP COWL

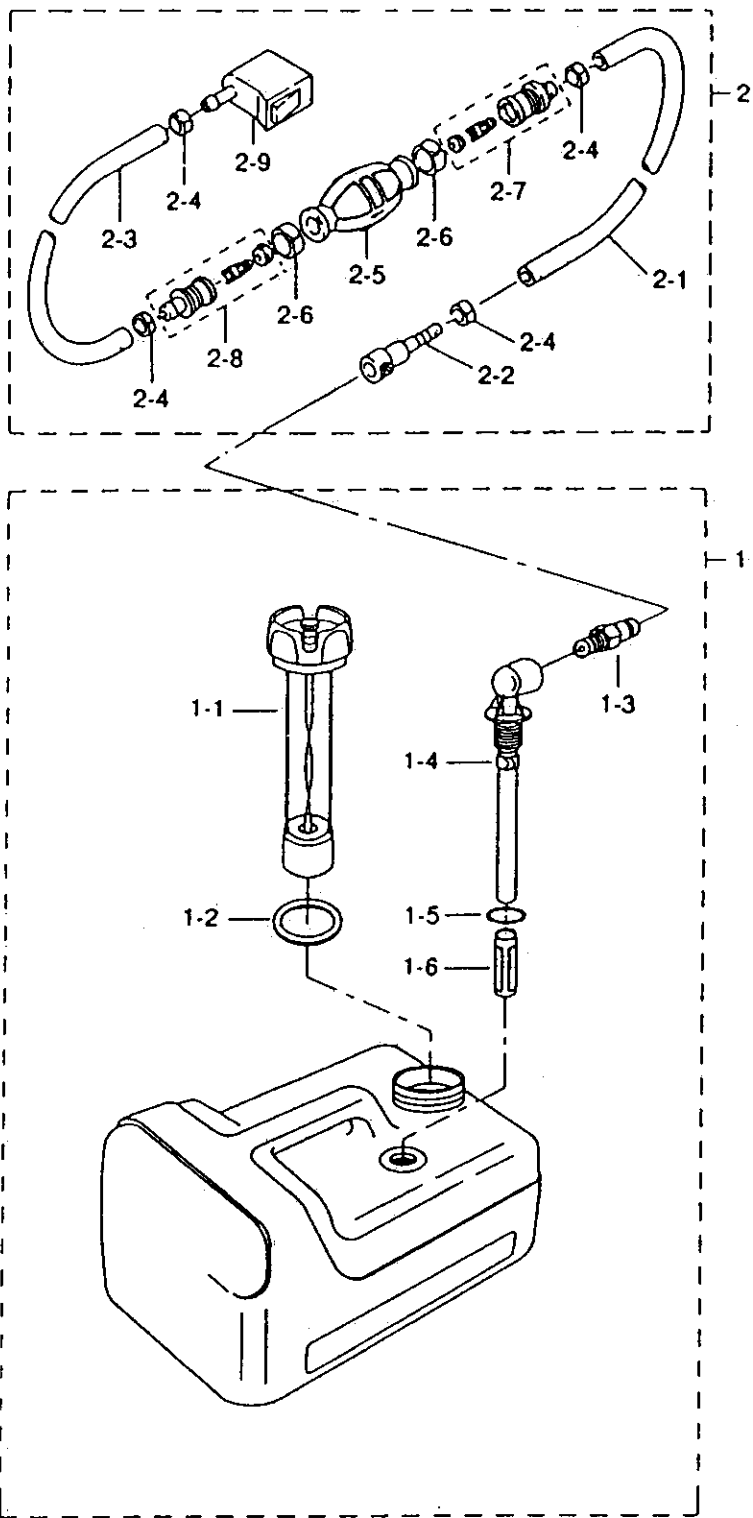


ボトムカウル&フュエルコネクタ
Fig. 21 BOTTOM COWL & FUEL CONNECTOR

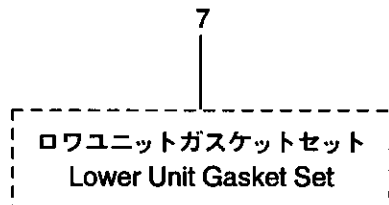
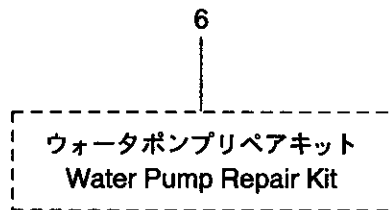
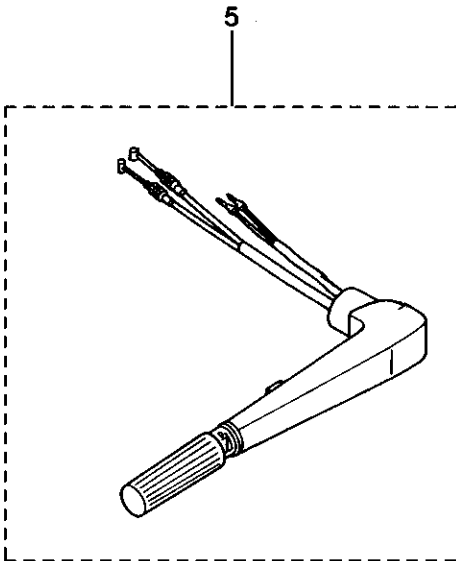
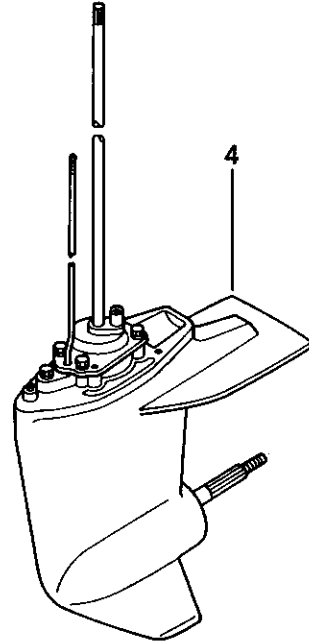
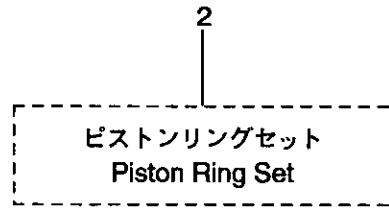
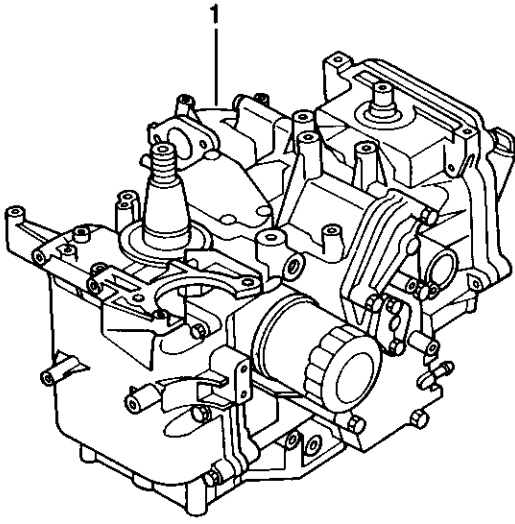


 Loctite "271" Adhesive Sealant

セパレートフュエルタンク
Fig. 22 SEPARATE FUEL TANK



アッセンブリ、キット
Fig. 25 ASSEMBRY, KIT



見出番号 Ref. No.	部品番号 Part No.	部 品 名 Part Name	個数 Q'ty		備 考 Remarks
			F 9.9 A	F 15 A	
25-1	3H8B87100-0	エンジンショートブロック Engine Short Block	1	1	with oil pan plate and two gaskets
25-2	3H6-87123-0	ピストンリングセット (Std) Piston Ring Set (Std)	1	1	
	3H6-00011-0	* ピストンリング、トップ Piston Ring, Top	2	2	
	3H6-00012-0	* ピストンリング、セカンド Piston Ring, 2nd	2	2	
	3H6-00013-0	* ピストンリング、オイル Piston Ring, Oil	2	2	
25-2	3H6-87124-0	ピストンリングセット (0.5 O/S) Piston Ring Set (0.5 O/S)	1	1	
	3H6-00014-0	* ピストンリング、トップ0.5 O/S Piston Ring, Top 0.5 O/S	2	2	
	3H6-00015-0	* ピストンリング、セカンド0.5 O/S Piston Ring, 2nd 0.5 O/S	2	2	
	3H6-00016-0	* ピストンリング、オイル0.5 O/S Piston Ring, Oil 0.5 O/S	2	2	
25-3	3H8-87121-0	パワーヘッドガスケットセット Power Head Gasket Set	1	1	
	3H8-01005-0	* ガスケット、シリンダヘッド Gasket, Cylinder Head	1	1	
	3H8-01024-0	* ガスケット、ヘッドカバー Gasket, Head Cover	1	1	
	3R0-07422-0	* Oリング、3.1 - 24.4 O-Ring, 3.1 - 24.4	1	1	
	3R3-02305-0	* ガスケット、エキゾストカバー Gasket, Exhaust Cover	1	1	
	346-01032-0	* ガスケット Gasket	1	1	
	3R3-01144-0	* ガスケット Gasket	1	1	
	3R3-07432-0	* ガスケット Gasket	1	1	
	3R3-07442-0	* ガスケット Gasket	2	2	
	3H8-00121-0	* オイルシール、32 - 48 - 8 Oil Seal, 32 - 48 - 8	1	1	
	3R3-00121-0	* オイルシール、32 - 44 - 9 Oil Seal, 32 - 44 - 9	1	1	
	3R3-02104-0	* ガスケット Gasket	1	1	
	3R0-02011-0	* ガスケット、キャブレタ Gasket, Carburetor	2	2	
	3F3-02012-0	* Oリング、1.9 - 38.8 O-Ring, 1.9 - 38.8	1	1	
	345-62415-0	* Oリング、3.5 - 25.7 O-Ring, 3.5 - 25.7	1	1	
		* Oリング、オイルポンプ O-Ring, Oil Pump	1	1	NSS
	3H8-07635-0	* Oリング、1.5 - 15.5 O-Ring, 1.5 - 15.5	2	2	
	3H8-07632-0	* Oリング、1.5 - 10.7 O-Ring, 1.5 - 10.7	1	1	
	3H8-07631-0	* Oリング、1.5 - 8.5 O-Ring, 1.5 - 8.5	1	1	



NISSAN MOTOR CO., LTD.

Tokyo, Japan