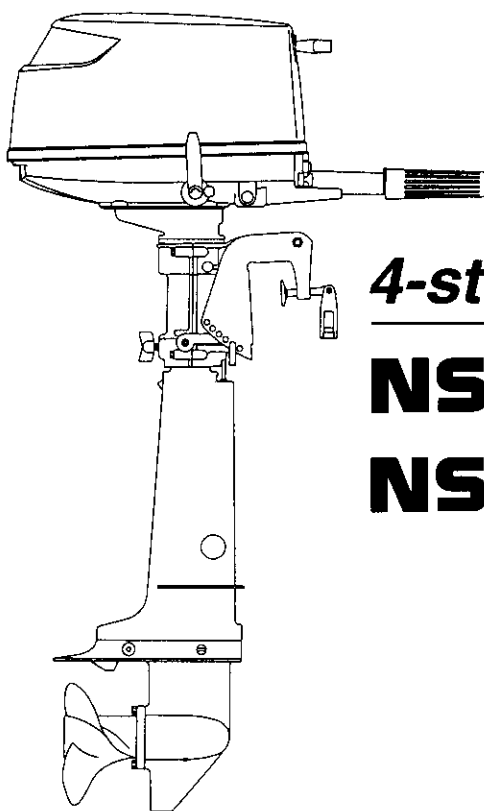


PARTS CATALOG

NISSAN OUTBOARD MOTOR



4-stroke cycle

NSF 5A

NSF 4A



NISSAN MOTOR CO., LTD.

Pub. No. M-680

(OB NO. 002N21046-1)

9906 MH-600

HOW TO USE THIS PARTS CATALOG

1. This Parts Catalog lists the component parts of the Nissan outboard motors.
2. Please keep the Parts Catalog updated each time when receiving the Service Bulletin describing the addition, abolition and/or change of parts.
3. Given mark in (*) to part number shows assembly or kit part.
4. Marks in this Parts Catalog show:

STD	: Standard	AR	: As required
OPT	: Optional Parts	E	: Electric Starter Type
O/S	: Over size	F	: Tiller Handle Type
Ass'y	: Assembly	P	: Pleasure Type

5. Attention to order

- 1) Please order painted parts in accordance with following. The parts that fourth figure of the parts number is "B" or "N" have painted. When you order the painted parts, please change the number of fourth figure. (Lower unit parts only)

[Example]

POWER HEAD PARTS

3H6B01001-0



B : Black (present color)

LOWER UNIT PARTS

3H6S61030-0



S : Silver gray

N : Gray (present color)

- 2) Please place an order with us for the marked parts with "UNIQUE" in accordance with following .

If there is "UNIQUE" in the Remarks column, you need to refer to the ALTERNATION LIST and rewrite the catalog parts number into the necessary order parts number in the ALTERNATION LIST.

[Example]

DECAL SET

Parts catalog P/N 3H6S87801-0

Order P/N for Gray 3P7N87801-0

- 3) We don't provide that the "N.A.F.N." (Not Available For Nissan) parts written in the Remarks column.

ALTERNATION LIST FOR "UNIQUE" PARTS

PART NO.		PART NAME
IN THIS CATALOG	FOR ORDER	
3R4S67560-0	3P7N67560-1	MOTOR COVER UPPER ASS'Y (NSF5A)
	3R5N67560-0	MOTOR COVER UPPER ASS'Y (NSF4A)
3H6S87801-0	3P7N87801-0	DECAL SET (NSF5A)
3H9S87801-0	3R5N87801-0	DECAL SET (NSF4A)
3B7-84360-0	373-84360-0	SINGLE REMOTE CONTROL ASS'Y
3B2-70167-0	3B3-70167-0	FUEL TANK ASS'Y (12L)
369-72314-0	373-72314-0	VINYL MOTOR COVER (S)

目 次
CONTENTS

Fig. 1	シリンダ、シリンダヘッド CYLINDER, CYLINDER HEAD	1
Fig. 2	ピストン、クランクシャフト PISTON, CRANK SHAFT	5
Fig. 3	キャブレタ、フュエルポンプ CARBURETOR, FUEL PUMP	7
Fig. 4	オイルパン OIL PAN	11
Fig. 5	カムシャフト、バルブ CAMSHAFT, VALVE	15
Fig. 6	マグネト MAGNETO	17
Fig. 7	ハンドル、スロットル HANDLE, THROTTLE	19
Fig. 8	リコイルスタータ、スタータロック RECOIL STARTER, STARTER LOCK	23
Fig. 9	ドライブシャフトハウジング DRIVE SHAFT HOUSING	25
Fig. 10	ギヤケース(ドライブシャフト) GEAR CASE (DRIVE SHAFT)	27
Fig. 11	ギヤケース(プロペラシャフト) GEAR CASE (PROPELLER SHAFT)	31
Fig. 12	シフト SHIFT	33
Fig. 13	ブラケット、リバースロック BRACKET, REVERSE LOCK	35
Fig. 14	モータカバー MOTOR COVER	39
Fig. 15	セパレートフュエルタンク SEPARATE FUEL TANK	41
Fig. 16	オプションパーツ(1) アクセサリー(リモートコントロール) OPTIONAL PARTS (1) ACCESSORIES (REMOTE CONTROL)	43
Fig. 17	オプションパーツ(2) アクセサリー OPTIONAL PARTS (2) ACCESSORIES	47
Fig. 18	アッセンブリ、キット ASSEMBLY, KIT	49

見出番号 Ref. No.	部品番号 Part No.	部 品 名 Part Name	個数 Q'ty			備 考 Remarks
			F 6A	F 5A	F 4A	
1	3R4B01001-0	シリンダヘッドコンプリート Cylinder Head Comp.	1	-	-	
	3H6B01001-0	シリンダヘッドコンプリート Cylinder Head Comp.	-	1	1	With breezer nipple
1-2	3H6-01005-1	ガスケット、シリンダヘッド Gasket, Cylinder Head	1	1	1	
1-3	345-01111-0	ノック、6-12 Knock, 6-12	2	2	2	
1-4	3H6-01012-0	ボルト、シリンダヘッド Bolt, Cylinder Head	2	2	2	
1-5	3H6-01013-0	ボルト、シリンダヘッド Bolt, Cylinder Head	2	2	2	
1-6	3H6-02306-0	ガスケット、エキゾストポート Gasket, Exhaust Port	1	1	1	
1-7	3H6B01021-0	カバー、シリンダヘッド Cover, Cylinder Head	1	1	1	
1-8	3H6-01024-0	ガスケット、ヘッドカバー Gasket, Head Cover	1	1	1	
1-9	910121-6620	ボルト Bolt	4	4	4	
1-10	3C8-66308-0	ワッシャ、6-16-1.5 Washer, 6-16-1.5	4	4	4	
1-11	3H6-01030-0	サーモスタット Thermostat	1	1	1	mark 5B
1-12	3H6B01031-0	キャップ、サーモスタット Cap, Thermostat	1	1	1	
1-13	346-01032-0	ガスケット、サーモスタット Gasket, Thermostat	1	1	1	
1-14	9701-0-1103	スパークプラグ DCPR6E Spark Plug DCPR6E	1	1	1	
1-15	3R1B01100-1	シリンダコンプリート Cylinder Comp.	1	1	1	
1-16	3R1B07431-1	キャップ、ブリーザチャンバ Cap, Breezer Chamber	1	1	1	
1-17	3R1-07432-1	ガスケット、ブリーザキャップ Gasket, Breezer Cap	1	1	1	
1-18	3R1-07439-0	カラー、ブリーザ Collar, Breezer	2	2	2	
1-19	941403-0500	ウェーブワッシャ、d=5 Wave Washer, d=5	2	2	2	
1-20	921521-6616	スクリュー Screw	2	2	2	
1-21	3R1-07435-0	ブリーザパイプ Breezer Pipe	1	1	1	
1-22	3C7-02215-0	クリップ Clip	2	2	2	
1-23	3H6-07421-0	フィルターキャップ、エンジンオイル Filter Cap, Engine Oil	1	1	1	
1-24	3H6-07422-0	Oリング、2.62-18.72 O-Ring, 2.62-18.72	1	1	1	
1-25	101-00121-0	オイルシール、20-35-7 Oil Seal, 20-35-7	1	1	1	
1-26	9601-3-6205	ベアリング、6205 Bearing, 6205	1	1	1	
1-27	3H6B01100-0	シリンダコンプリート Cylinder Comp.	-	1	-	old
1-28	3H6B07431-0	キャップ、ブリーザチャンバ Cap, Breezer Chamber	-	1	-	old
1-29	3H6-07432-0	ガスケット、ブリーザキャップ Gasket, Breezer Cap	-	1	-	old

ピストン、クランクシャフト
PISTON, CRANK SHAFT

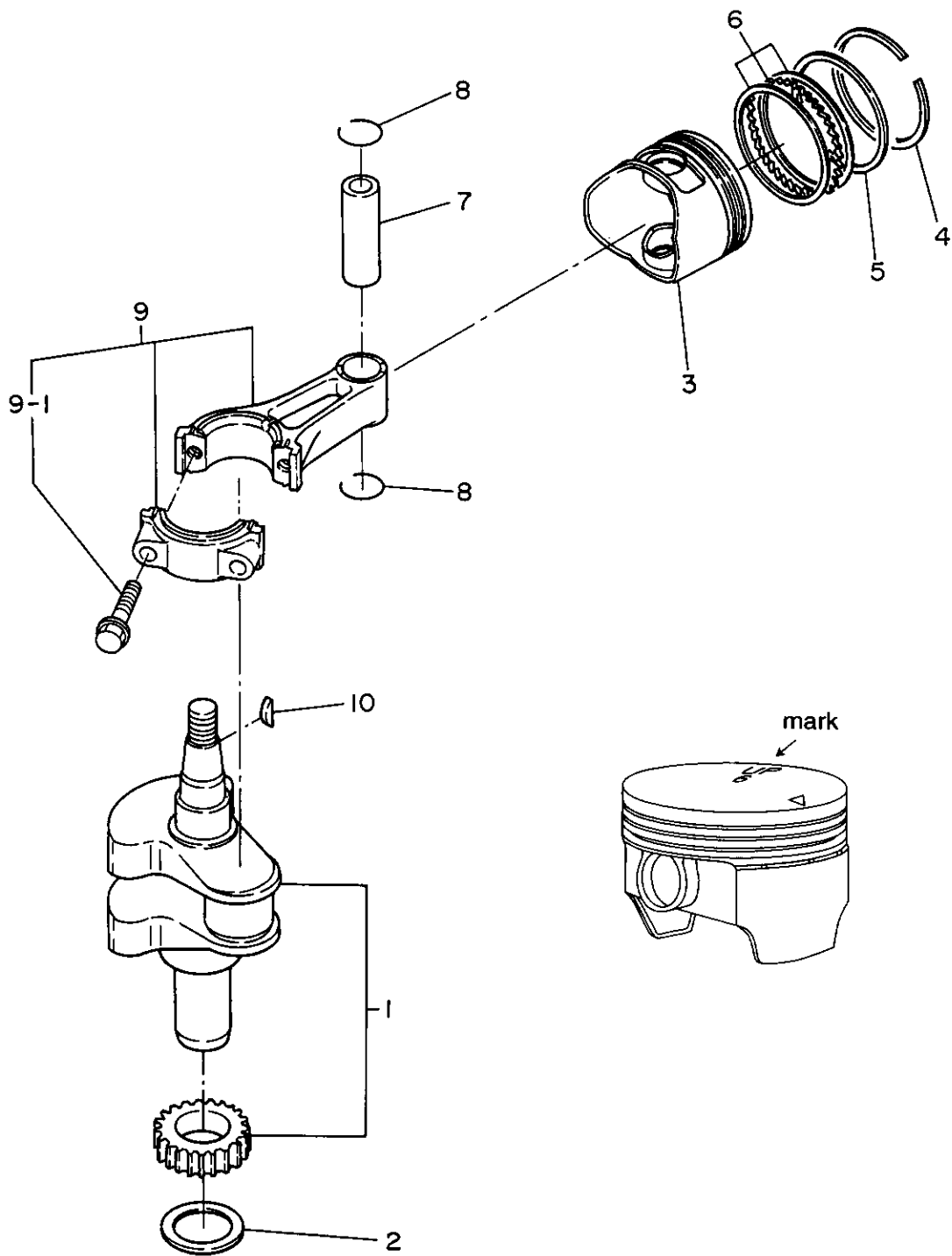
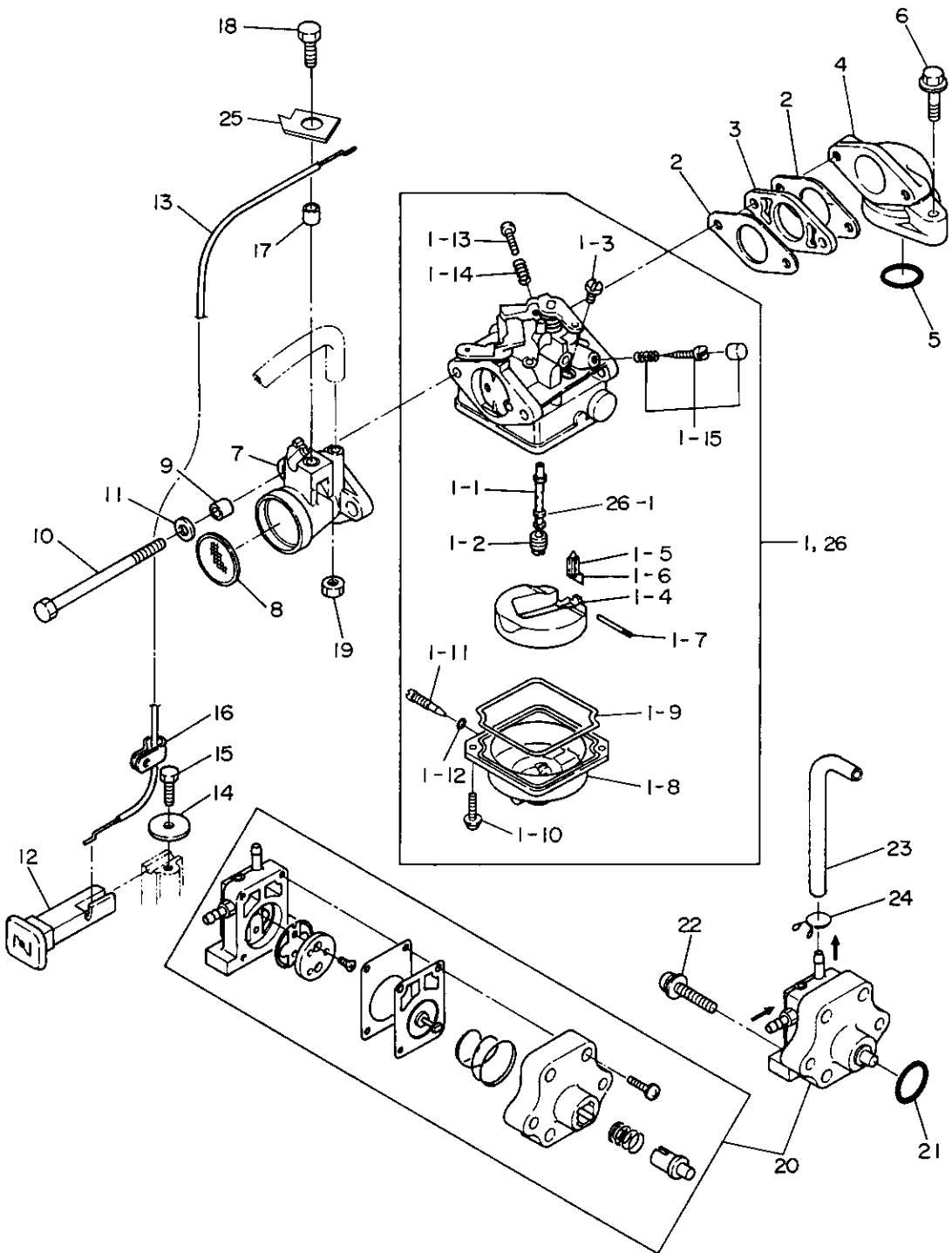


Fig. 3 キャブレタ、フュエルポンプ
 CARBURETOR, FUEL PUMP



見出番号 Ref. No.	部品番号 Part No.	部 品 名 Part Name	個数 Q'ty			備 考 Remarks
			F 6A	F 5A	F 4A	
3-1	3R4-03200-0	キャブレタアッシ Carburetor Ass'y	1	-	-	
	3R1-03200-0	キャブレタアッシ Carburetor Ass'y	-	1	-	3R1A
	3H9-03200-0	キャブレタアッシ Carburetor Ass'y	-	-	1	
3-1-1	3R4-03252-0	* メインノズル Main Nozzle	1	-	-	
	3R1-03252-0	* メインノズル Main Nozzle	-	1	-	
	3H9-03252-0	* メインノズル Main Nozzle	-	-	1	
3-1-2	3R4-03251-0	* メインジェット#75 Main Jet #75	1	-	-	
	3H6-03251-0	* メインジェット#70 Main Jet #70	-	1	1	
3-1-3	3R4-03254-0	* パイロットジェット#45 Pilot Jet #45	1	-	-	
	3H6-03254-0	* パイロットジェット#42 Pilot Jet #42	-	1	-	
	3H9-03254-0	* パイロットジェット#40 Pilot Jet #40	-	-	1	
3-1-4	3H6-03231-0	* フロート Float	1	1	1	
3-1-5	3H6-03240-0	* フロートバルブ Float Valve	1	1	1	
3-1-6	3H6-03244-0	* クリップ Clip	1	1	1	
3-1-7	3H6-03232-0	* アームピン、フロート Arm Pin, Float	1	1	1	
3-1-8	3H6-03221-0	* フロートチャンバー Float Chamber	1	1	1	
3-1-9	3H6-03222-0	* ガasket、フロートチャンバー Gasket, Float Chamber	1	1	1	
3-1-10	922503-6412	* スクリュ Screw	2	2	2	
3-1-11	3H6-03292-0	* ドレンスクリュ Drain Screw	1	1	1	
3-1-12	3H6-03293-0	* Oリング、ドレンスクリュ O-Ring, Drain Screw	1	1	1	
3-1-13	3H6-03265-0	* ストップスクリュ Stop Screw	1	1	1	
3-1-14	3H6-03267-0	* スプリング、ストップスクリュ Spring, Stop Screw	1	1	1	
3-1-15	3H6-03266-0	* パイロットスクリュセット Pilot Screw Set	1	1	1	
3-2	3H6-02011-0	ガスケット、キャブレタ Gasket, Carburetor	2	2	2	
3-3	3H6-03952-1	インシュレータ Insulator	1	1	1	
3-4	3H6B02010-0	インレットマニホールド Inlet Manifold	1	1	1	
3-5	3H6-02104-0	Oリング、2-33.5 O-Ring, 2-33.5	1	1	1	
3-6	910124-5625	ボルト Bolt	2	2	2	
3-7	3H6-02411-0	エアサイレンサ Air Silencer	1	1	1	
3-8	3H6-02603-0	フレームトラップ Flame Trap	1	1	1	

Fig. 3 キャブレタ、フュエルポンプ
 CARBURETOR, FUEL PUMP

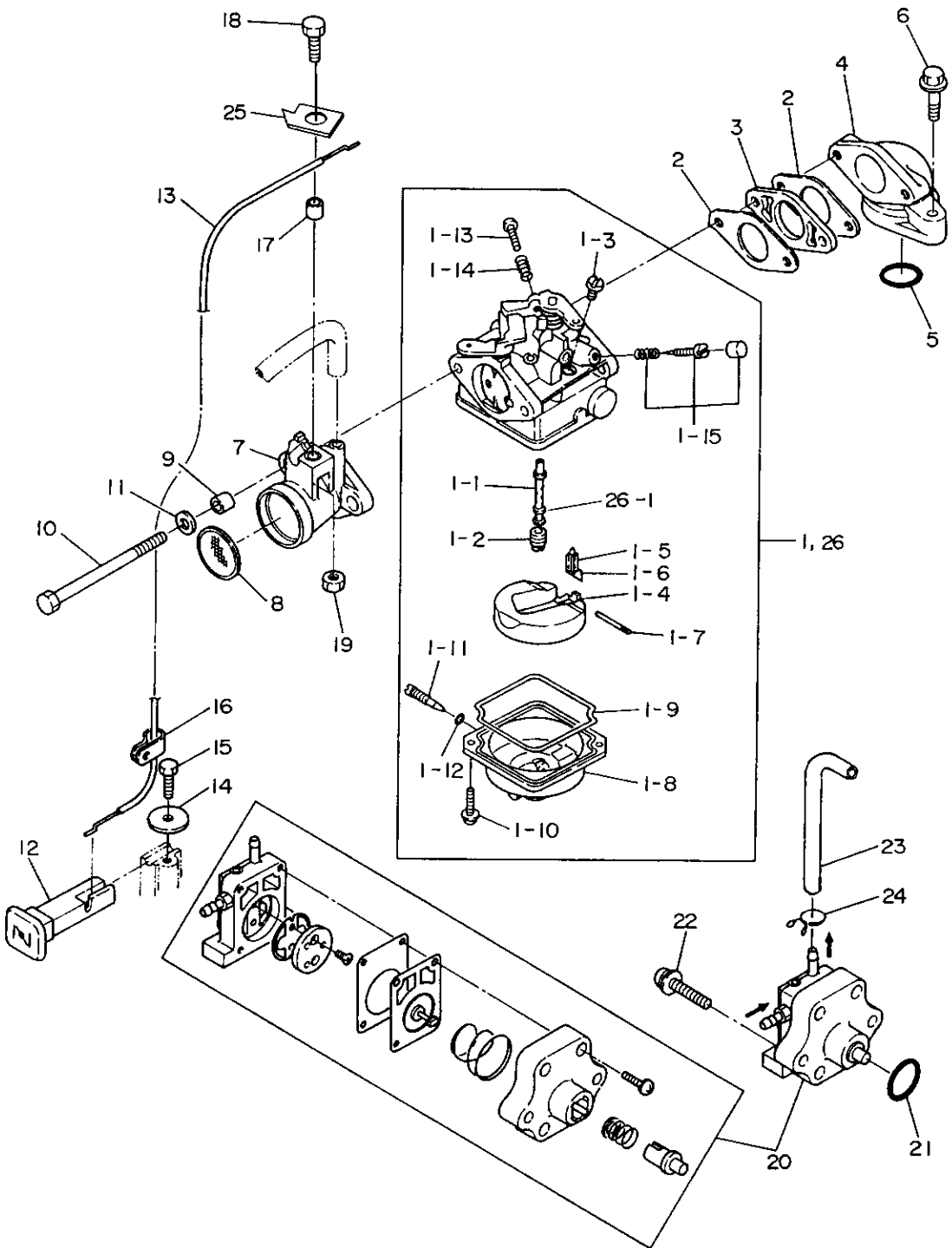
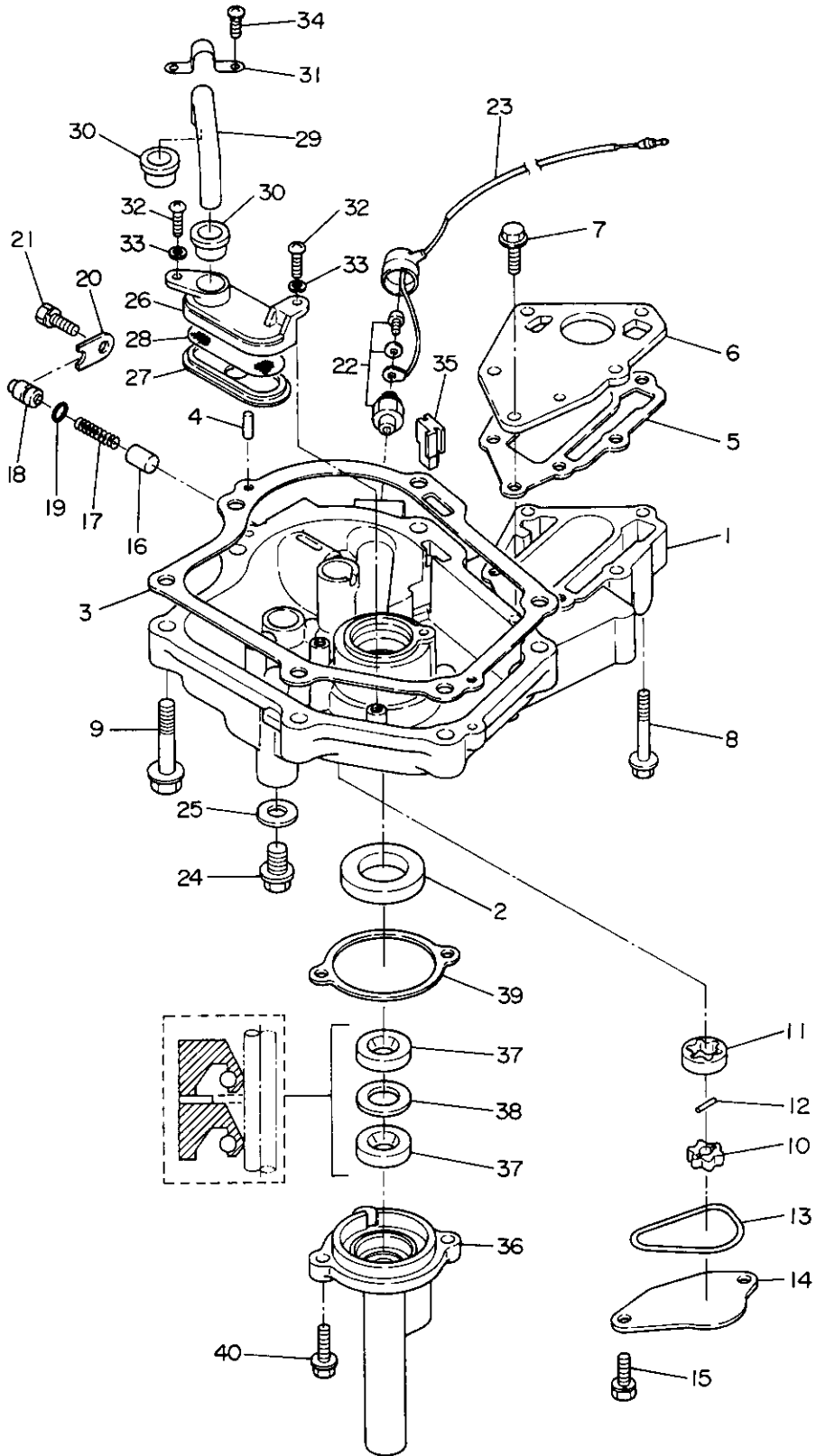


Fig. 4 オイルパン
OIL PAN



見出番号 Ref. No.	部品番号 Part No.	部 品 名 Part Name	個数 Q'ty			備 考 Remarks
			F 6A	F 5A	F 4A	
4-1	3H6B07401-0	オイルパンコンプリート Oil Pan Comp.	1	1	1	
4-2	334-00122-0	オイルシール、25-40-8 Oil Seal, 25-40-8	1	1	1	
4-3	3H6-07402-0	ガスケット、オイルパン Gasket, Oil Pan	1	1	1	
4-4	345-01111-0	ノック、6-12 Knock, 6-12	2	2	2	
4-5	3H6-02305-0	ガスケット、エキゾーストプレート Gasket, Exhaust Plate	1	1	1	
4-6	3H6-02302-0	プレート、エキゾースト Plate, Exhaust	1	1	1	
4-7	910114-5620	ボルト Bolt	3	3	3	
4-8	910114-5640	ボルト Bolt	3	3	3	
4-9	910124-5840	ボルト Bolt	6	6	6	
4-10	3H6-07601-0	ロータ、オイルポンプインナ Rotor, Oil Pump Inner	1	1	1	
4-11	3H6-07602-0	ロータ、オイルポンプアウト Rotor, Oil Pump Outer	1	1	1	
4-12	3H6-07603-0	ピン、オイルポンプ Pin, Oil Pump	1	1	1	
4-13	3H6-07605-0	Oリング、オイルポンプ O-Ring, Oil Pump	1	1	1	
4-14	3H6-07606-0	カバー、オイルポンプ Cover, Oil Pump	1	1	1	
4-15	910121-6616	ボルト Bolt	2	2	2	
4-16	3H6-07621-0	プランジャ、コントロール Plunger, Control	1	1	1	
4-17	3H6-07622-0	スプリング、プレッシャ Spring, Pressure	1	1	1	
4-18	3H6-07623-0	シート、スプリング Seat, Spring	1	1	1	
4-19	345-66021-0	Oリング、1.9-6.8 O-Ring, 1.9-6.8	1	1	1	
4-20	3H6-67115-0	カバー、プランジャ Cover, Plunger	1	1	1	
4-21	910121-6616	ボルト Bolt	1	1	1	
4-22	3H6-07611-0	スイッチ、オイルプレッシャ Switch, Oil Pressure	1	1	1	
4-23	3H6-07613-0	リードワイヤ、オイルプレッシャスイッチ Lead Wire, Oil Pressure Switch	1	1	1	
4-24	3H6-07405-0	ボルト、ドレイン Bolt, Drain	1	1	1	
4-25	3H6-07406-0	ワッシャ、10.2-19-1 Washer, 10.2-19-1	1	1	1	
4-26	3H6-07411-0	ボディ、ストレーナ Body, Strainer	1	1	1	
4-27	3H6-07412-0	キャップ、ストレーナ Cap, Strainer	1	1	1	
4-28	3H6-07413-0	メッシュ、ストレーナ Mesh, Strainer	1	1	1	
4-29	3H6-07415-0	パイプ、ストレーナ Pipe, Strainer	1	1	1	
4-30	3H6-07416-0	シールラバー、ストレーナ Seal Rubber, Strainer	2	2	2	

オイルパン
Fig. 4 OIL PAN

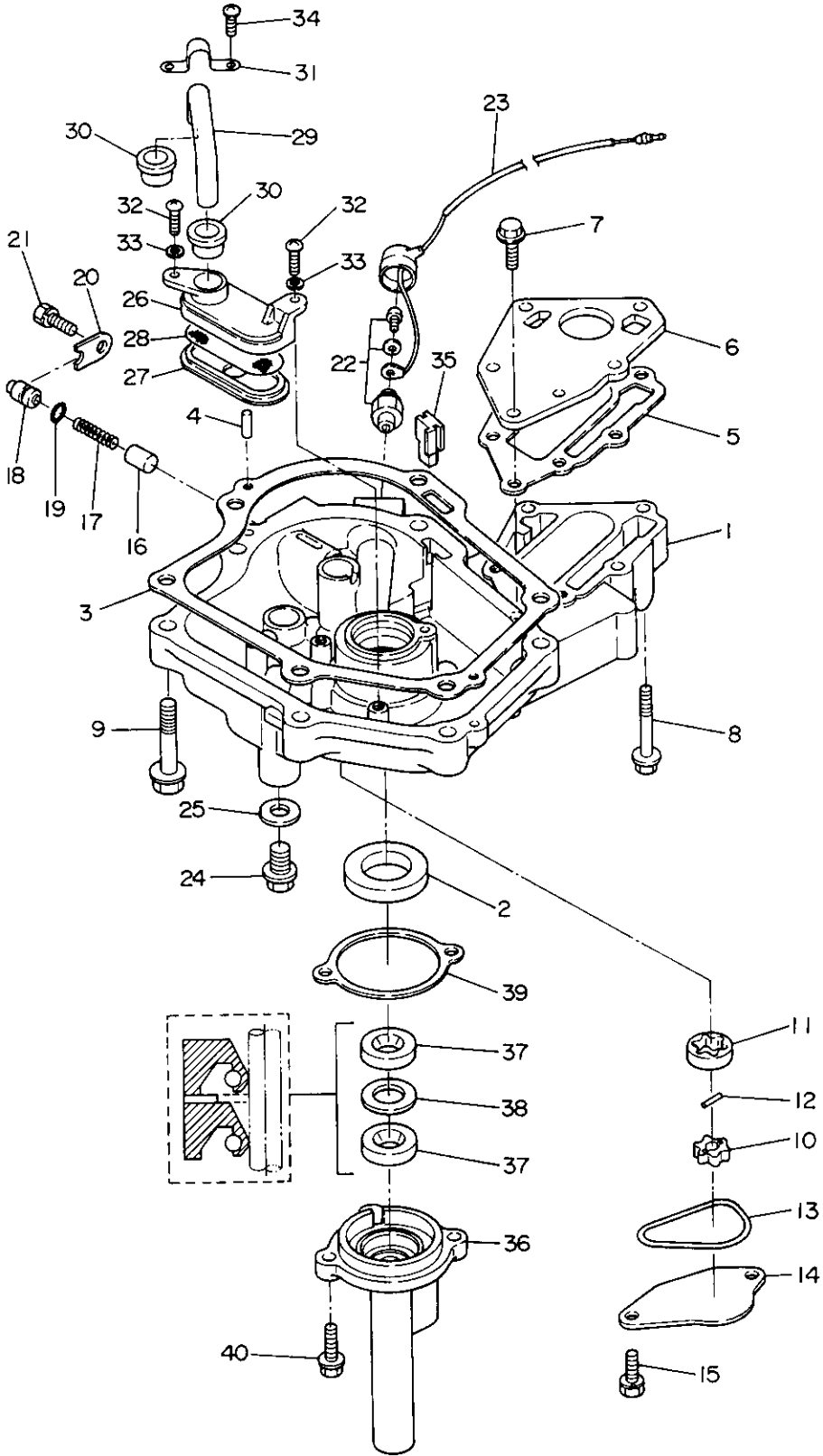
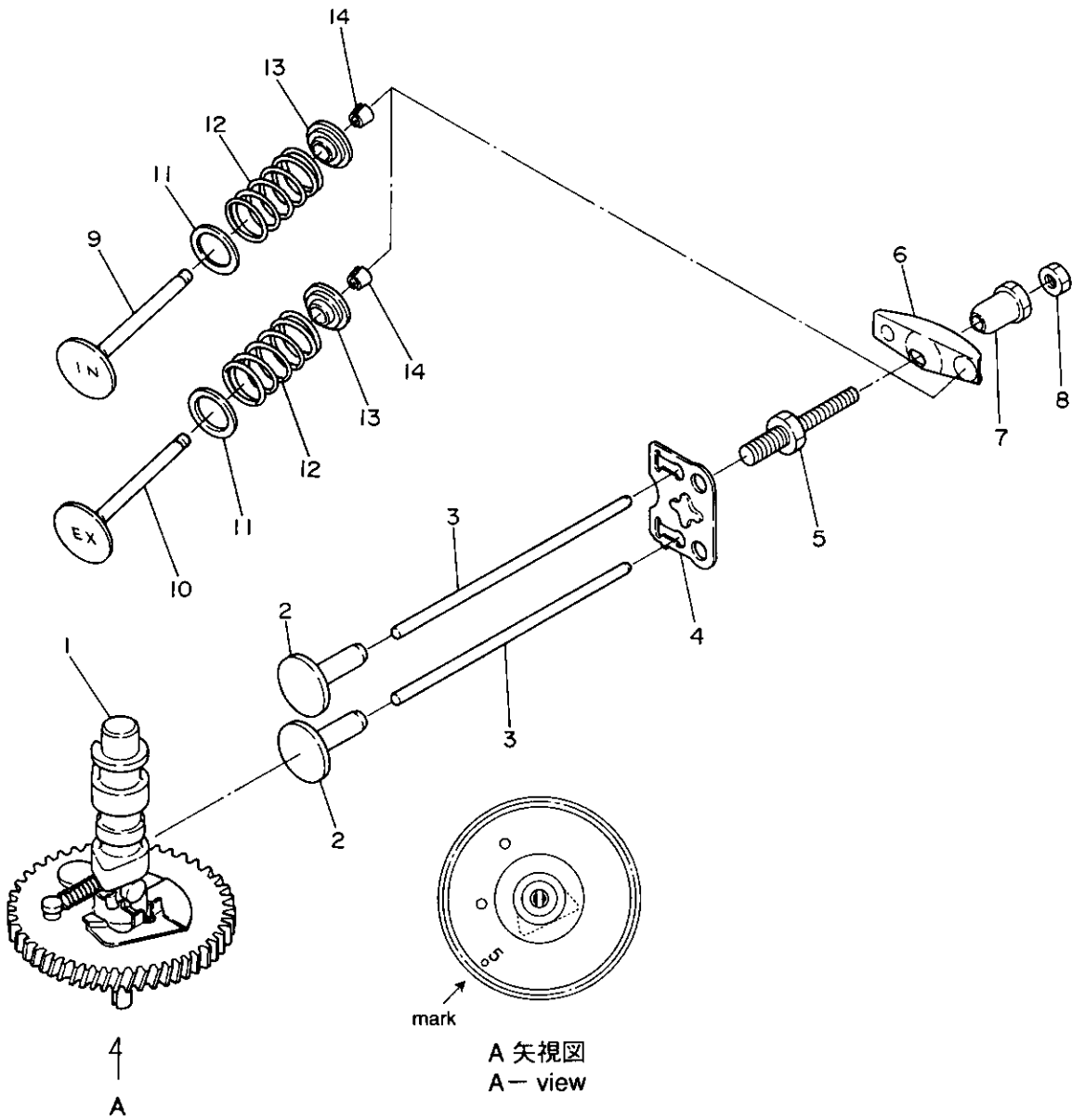
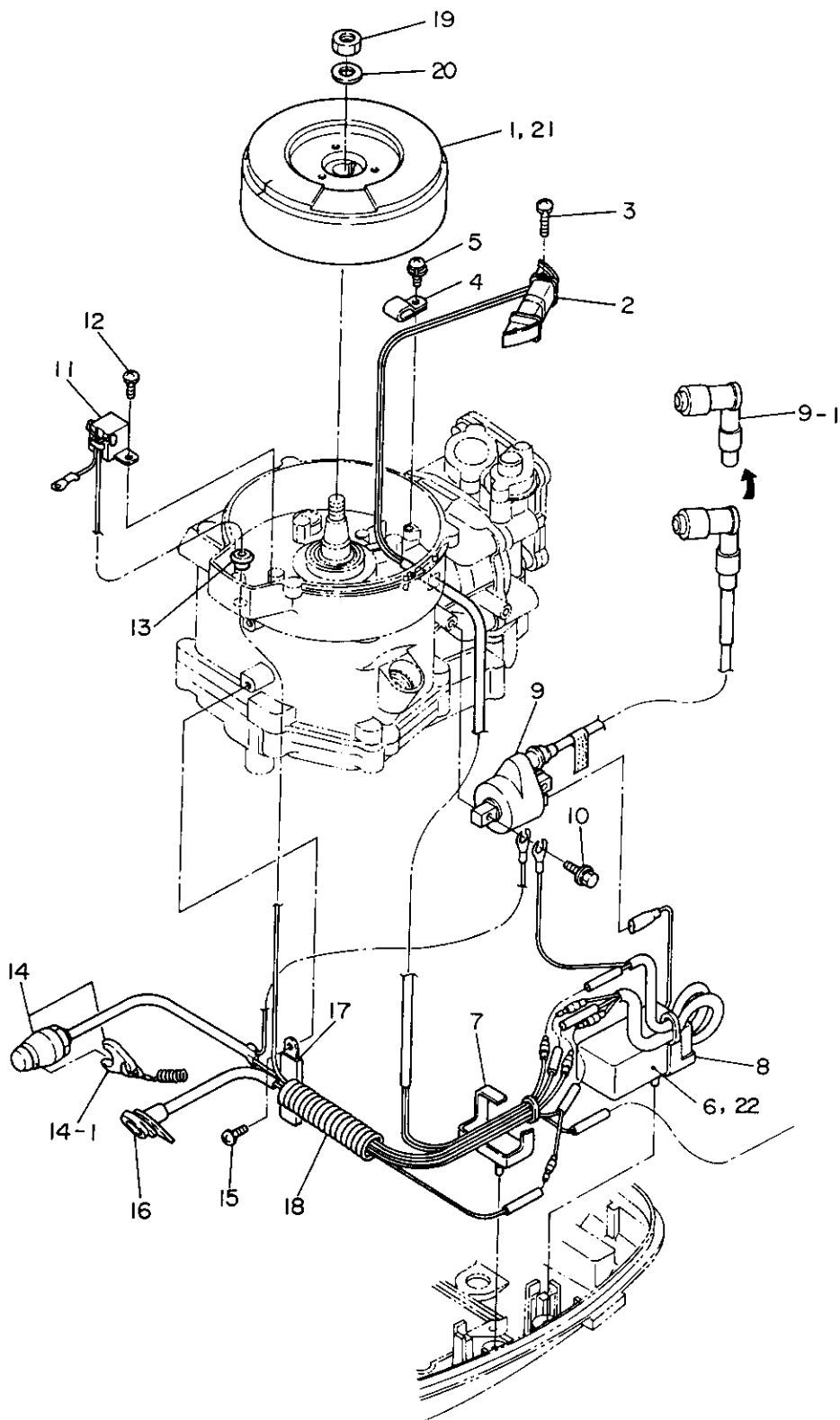


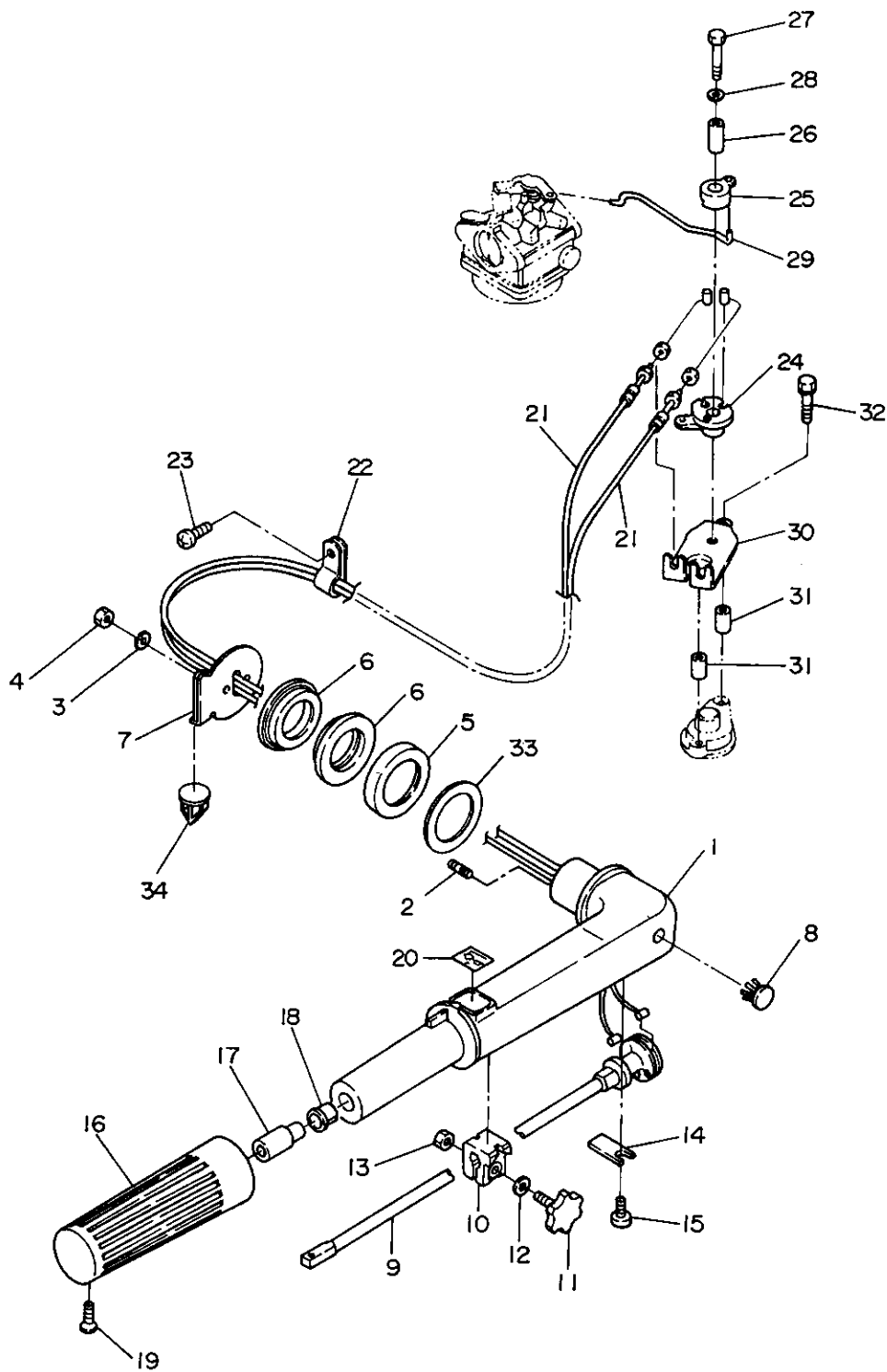
Fig. 5 カムシャフト、バルブ
CAMSHAFT, VALVE



マグネト
Fig. 6 MAGNETO

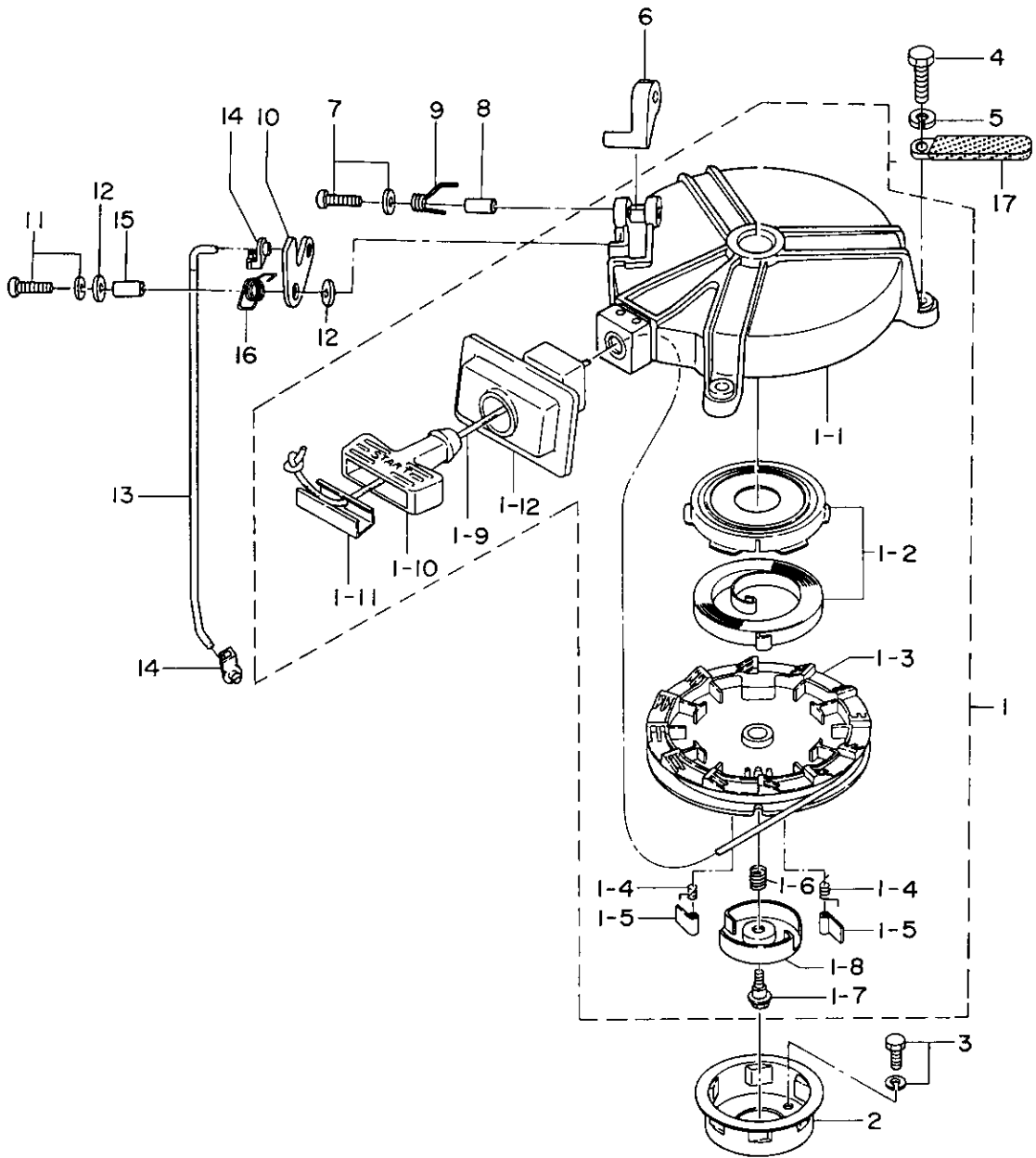


ハンドル、スロットル
HANDLE, THROTTLE



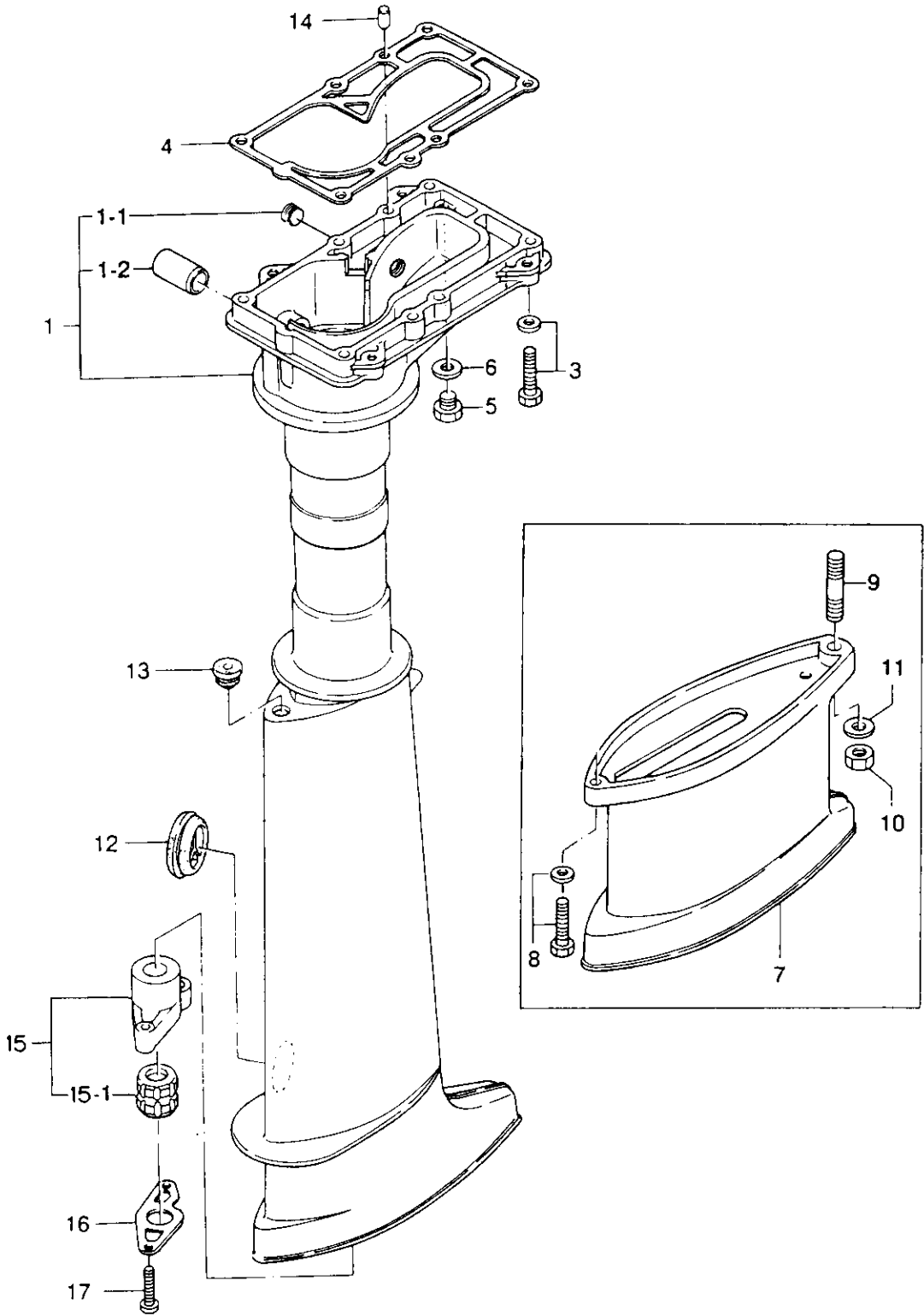
見出番号 Ref. No.	部品番号 Part No.	部 品 名 Part Name	個数 Q'ty			備 考 Remarks
			F 6A	F 5A	F 4A	
7-1	3H6S63011-0	ステアリングハンドル Steering Handle	1	1	1	
7-2	3B2-63104-0	スタッドボルト Stud Bolt	2	2	2	
7-3	941303-0600	スプリングワッシャ Spring Washer	2	2	2	
7-4	930103-0600	ナット Nut	2	2	2	
7-5	3H6-63026-0	スペーサ、ハンドル Spacer, Handle	1	1	1	
7-6	3H6-63102-0	ブッシング、ステアリングハンドル Bushing, Steering Handle	2	2	2	
7-7	3H6-63103-0	ストッパ、ステアリングハンドル Stopper, Steering Handle	1	1	1	
7-8	350-67154-0	プラスチックリベット、6.5 Plastic Rivet, 6.5	1	1	1	
7-9	3B2-63041-0	スロットルシャフト Throttle Shaft	1	1	1	
7-10	3B2-63035-1	フリクションピース、グリップ Friction Piece, Grip	1	1	1	
7-11	3B2-63034-0	アジャストスクリュ Adjust Screw	1	1	1	
7-12	940103-0600	ワッシャ Washer	1	1	1	
7-13	930103-0600	ナット Nut	1	1	1	
7-14	3B2-63063-0	サポータ、スロットルシャフト Supporter, Throttle Shaft	1	1	1	
7-15	921503-0612	スクリュ Screw	1	1	1	
7-16	369-63012-1	グリップ Grip	1	1	1	
7-17	3H6-63048-0	ラバー、スロットルシャフト Rubber, Throttle Shaft	1	1	1	
7-18	3H6-63506-0	ブッシング、14-15.8-7 Bushing, 14-15.8-7	1	1	1	
7-19	920803-0518	スクリュ Screw	1	1	1	
7-20	369-72019-1	スロットルラベル Throttle Label	1	1	1	
7-21	3H6-63600-0	スロットルワイヤ Throttle Wire	2	2	2	
7-22	345-06915-0	クランプ、6.5-14L Clamp, 6.5-14L	1	1	1	
7-23	921503-0612	スクリュ Screw	1	1	1	
7-24	3H6-63611-0	スロットルドラム Throttle Drum	1	1	1	
7-25	3H6-63612-0	スロットルオープナ Throttle Opener	1	1	1	
7-26	3H6-63618-0	カラー、ドラム Collar, Drum	1	1	1	
7-27	910103-6635	ボルト Bolt	1	1	1	
7-28	3C8-66308-0	ワッシャ、6-16-1.5 Washer, 6-16-1.5	1	1	1	
7-29	3H6-63617-0	スロットルロッド Throttle Rod	1	1	1	
7-30	3H6-63615-0	ブラケットスロットルボーデン Bracket, Throttle Wire	1	1	1	

リコイルスタータ、スタータロック
Fig. 8 RECOIL STARTER, STARTER LOCK



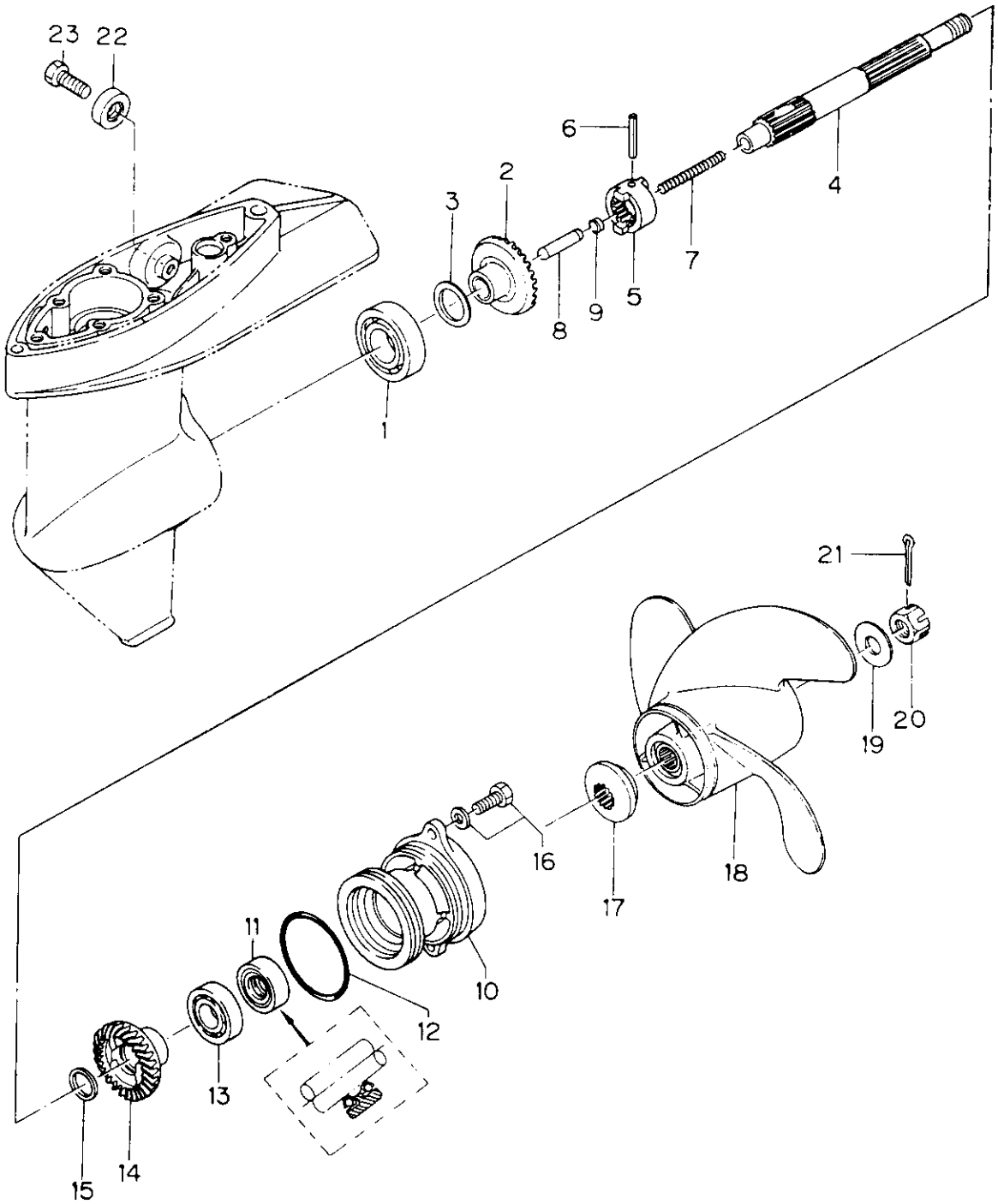
見出番号 Ref. No.	部品番号 Part No.	部 品 名 Part Name	個数 Q'ty			備 考 Remarks
			F 6A	F 5A	F 4A	
8-1	3H6-05000-0	リコイルスタータアッシ Recoil Starter Ass'y	1	1	1	
8-1-1	369-05105-2	* スタータケース Starter Case	1	1	1	
8-1-2	3B2-05010-0	* スタータスプリングセット Starter Spring Set	1	1	1	
8-1-3	3B2-05104-0	* リール Reel	1	1	1	
8-1-4	3H6-05012-0	* リターンスプリング Return Spring	2	2	2	
8-1-5	3B2-05003-0	* ラチェット Ratchet	2	2	2	
8-1-6	369-05007-0	* フリクションスプリング Friction Spring	1	1	1	
8-1-7	3B2-05138-0	* ボルト、スタータシャフト Bolt, Starter Shaft	1	1	1	
8-1-8	3B2-05006-0	* フリクションプレート Friction Plate	1	1	1	
8-1-9	3B2-05013-0	* スタータロープ Starter Rope	1	1	1	
8-1-10	3H6-05019-0	* スタータハンドル Starter Handle	1	1	1	
8-1-11	338-05131-0	* ロープアンカ Rope Anchor	1	1	1	
8-1-12	3B2-05116-0	* シールプレート、スタータ Seal Plate, Starter	1	1	1	
8-2	3B2-05901-0	スタータプーリ Starter Pulley	1	1	1	
8-3	910121-6612	ボルト Bolt	3	3	3	
8-4	910114-0623	ボルト Bolt	3	3	3	
8-5	941303-0600	スプリングワッシャ Spring Washer	3	3	3	
8-6	338-05252-0	スタータロック Starter Lock	1	1	1	
8-7	921503-5430	スクリュ Screw	1	1	1	
8-8	338-05255-0	カラー、4-6-21 Collar, 4-6-21	1	1	1	
8-9	338-05216-0	スプリング、スタータロック Spring, Starter Lock	1	1	1	
8-10	338-05253-2	カム、スタータロック Cam, Starter Lock	1	1	1	
8-11	921503-6616	スクリュ Screw	1	1	1	
8-12	940103-0600	ワッシャ Washer	2	2	2	
8-13	3H6-05217-0	ロッド、スタータロック Rod, Starter Lock	1	1	1	
8-14	345-05223-1	ロッドスナップ、3.5-2 Rod Snap, 3.5-2	2	2	2	
8-15	3H6-05215-0	カラー、6.1-8-6.5 Collar, 6.1-8-6.5	1	1	1	
8-16	3H6-05285-0	スプリング、スタータロックカム Spring, Starter Lock Cam	1	1	1	
8-17	309-06972-0	クランプ、6.5-47.5 Clamp, 6.5-47.5	1	1	1	

ドライブシャフトハウジング
Fig. 9 DRIVE SHAFT HOUSING



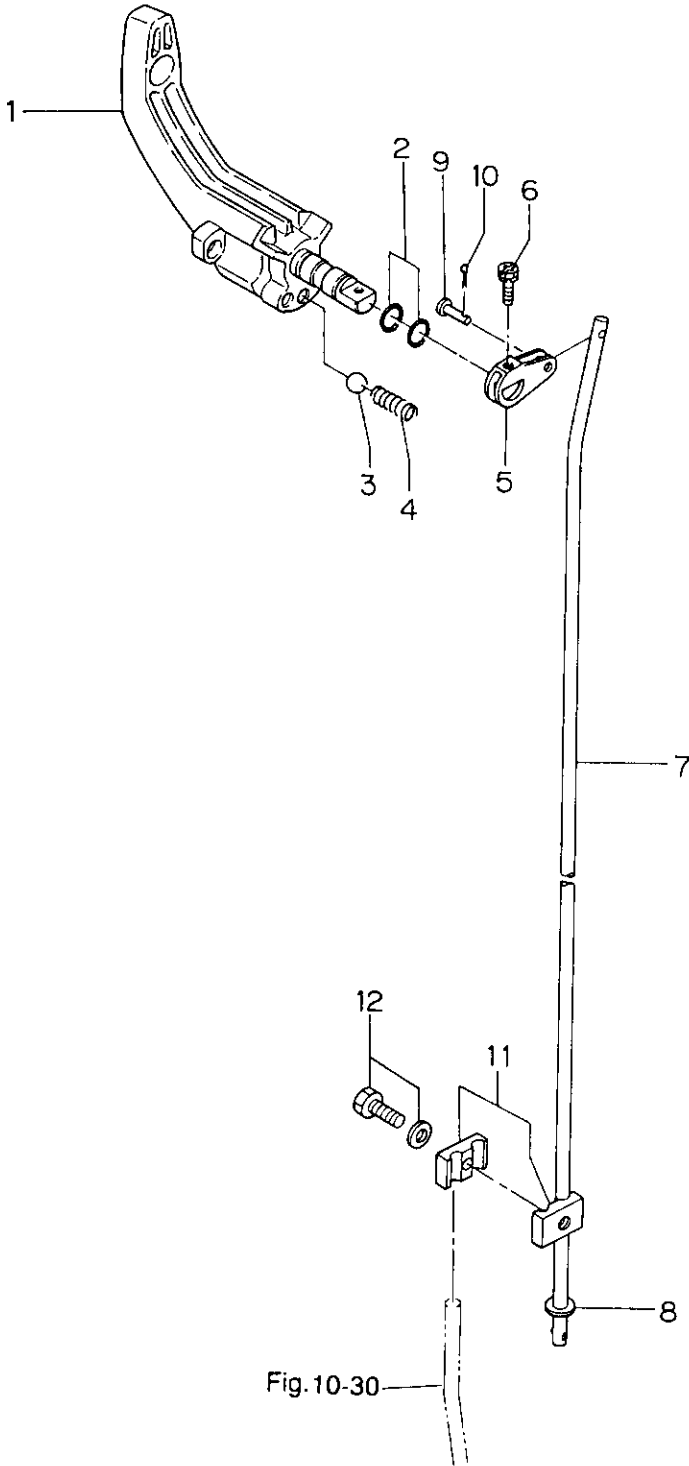
見出番号 Ref. No.	部品番号 Part No.	部 品 名 Part Name	個数 Q'ty			備 考 Remarks
			F 6A	F 5A	F 4A	
10-1	369S60000-1	ギヤケースアッシ Gear Case Ass'y	1	1	1	
10-1-1	369-60211-0	* ベアリング、14-20-12 * Bearing, 14-20-12	1	1	1	
10-2	916113-0645	ボルト Bolt	1	1	1	
10-3	940103-0600	ワッシャ Washer	1	1	1	
10-4	916103-0835	ボルト Bolt	1	1	1	
10-5	940103-0800	ワッシャ Washer	1	1	1	
10-6	332-60005-2	オイルプラグ Oil Plug	2	2	2	
10-7	332-60006-0	ガスケット、8.1-15-1 Gasket, 8.1-15-1	2	2	2	
10-8	369-60206-0	ウォータストレーナ Water Strainer	1	1	1	
10-9	921803-0620	スクリュ Screw	1	1	1	
10-10	369-64301-0	ドライブシャフトアッシS Drive Shaft Ass'y S	1	1	1	
	369-64302-0	ドライブシャフトアッシL Drive Shaft Ass'y L	1	1	1	
	369-64303-0	ドライブシャフトアッシUL Drive Shaft Ass'y UL	1	1	1	
10-10-1	9601-0-6300	* ベアリング、6300 * Bearing, 6300	1	1	1	
10-11	369-64020-2	ベベルギアB Bevel Gear B	1	1	1	
10-12	369-65021-1	インペラ、ウォータポンプ Impeller, Water Pump	1	1	1	
10-13	369-65022-0	キー、ウォータポンプインペラ Key, Water Pump Impeller	1	1	1	
10-14	369-65016-0	ポンプケースアッパ Pump Case Upper	1	1	1	
10-15	369-65011-0	ライナー、ポンプケース Liner, Pump Case	1	1	1	
10-16	369-65018-0	ガスケット、ポンプケース Gasket, Pump Case	1	1	1	
10-17	369-65025-0	ガイドプレート、ウォータポンプ Guide Plate, Water Pump	1	1	1	
10-18	369-65029-0	ガスケット、ポンプガイドプレート Gasket, Pump Guide Plate	1	1	1	
10-19	916113-0645	ボルト Bolt	4	4	4	
10-20	940103-0600	ワッシャ Washer	4	4	4	
10-21	369-65017-1	ポンプケースロウ Pump Case Lower	1	1	1	
10-22	369-60223-0	オイルシール、10-24-8 Oil Seal, 10-24-8	1	1	1	
10-23	369-64081-1	シム、26.5-34.8-0.1 Shim, 26.5-34.8-0.1	AR	AR	AR	
	369-64082-1	シム、26.5-34.8-0.15 Shim, 26.5-34.8-0.15	AR	AR	AR	
10-24	369-65020-0	ガスケット、ポンプケースロウ Gasket, Pump Case Lower	1	1	1	
10-25	369-65035-0	ウォータパイプロウ Water Pipe Lower	1	1	1	

ギヤケース(プロペラシャフト)
Fig. 11 GEAR CASE (PROPELLER SHAFT)

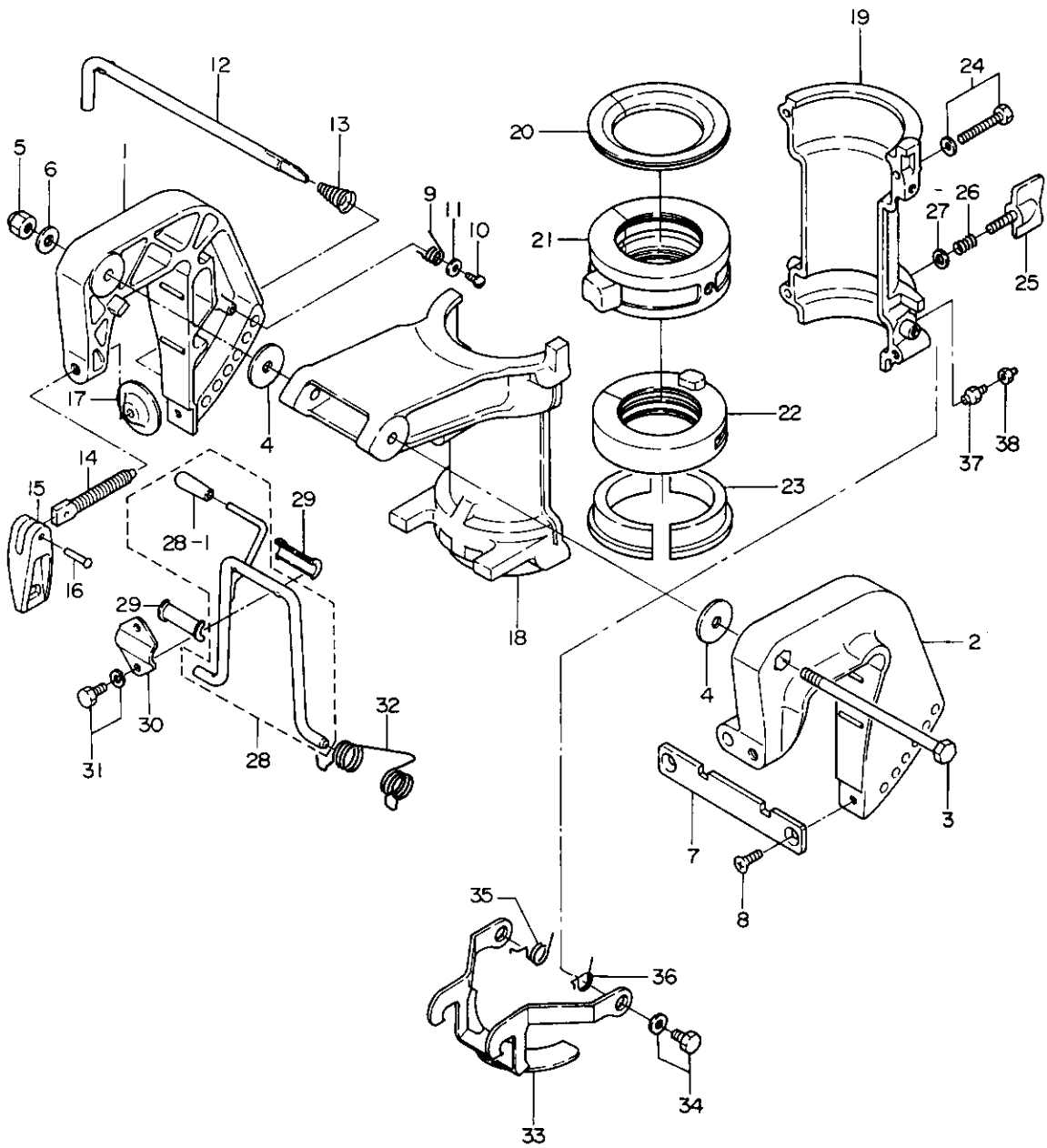


見出番号 Ref. No.	部品番号 Part No.	部 品 名 Part Name	個数 Q'ty			備 考 Remarks
			F 6A	F 5A	F 4A	
11-1	9601-0-6004	ベアリング、6004 Bearing, 6004	1	1	1	
11-2	369-64010-2	ベベルギア A(ブッシング付) Bevel Gear A (with Bushing)	1	1	1	
11-3	369-64014-0	シム、21-28-0.1 Shim, 21-28-0.1	AR	AR	AR	
	369-64015-0	シム、21-28-0.15 Shim, 21-28-0.15	AR	AR	AR	
11-4	369-64211-1	プロペラシャフト Propeller Shaft	1	1	1	
11-5	301-64215-1	クラッチ Clutch	1	1	1	
11-6	301-64217-0	スプリングピン、3.5-28 Spring Pin, 3.5-28	1	1	1	
11-7	393-64221-0	スプリング、クラッチ Spring, Clutch	1	1	1	
11-8	369-64223-0	プッシュロッド、クラッチ Push Rod, Clutch	1	1	1	
11-9	369-64222-0	スプリングホルダ、クラッチ Spring Holder, Clutch	1	1	1	
11-10	369S60101-1	ハウジング、プロペラシャフト Housing, Propeller Shaft	1	1	1	
11-11	369-60111-0	オイルシール、15-28-10 Oil Seal, 15-28-10	1	1	1	
11-12	345-65015-0	Oリング、3.2-47 O-Ring, 3.2-47	1	1	1	
11-13	9601-0-6002	ベアリング、6002 Bearing, 6002	1	1	1	
11-14	369-64030-2	ベベルギア C(ブッシング付) Bevel Gear C (with Bushing)	1	1	1	
11-15	369-64032-0	ワッシャ、15.2-19-1.9 Washer, 15.2-19-1.9	1	1	1	
11-16	910103-5616	ボルト Bolt	2	2	2	
11-17	369-64231-1	スラストホルダ、プロペラ Thrust Holder, Propeller	1	1	1	
11-18	369-64516-2	プロペラ (8)(3×200×186) Propeller (8) (3×200×186)	1	1	1	6A, 5A S.L.U.L 標準 STD. for 6A, 5A S. L. UL.
	369-64518-1	プロペラ (9)(3×200×229) Propeller (9) (3×200×229)	1	1	1	
	369-64514-1	プロペラ (7)(3×200×178) Propeller (7) (3×200×178)	1	1	1	4A S.L.U.L 標準 STD. for 4A S. L. UL.
11-19	369-64124-0	ワッシャ、10.5-28-2 Washer, 10.5-28-2	1	1	1	
11-20	369-64121-0	ナット、プロペラ Nut, Propeller	1	1	1	
11-21	951503-0318	スプリットピン、3-18 Split Pin, 3-18	1	1	1	
11-22	369-60218-1	アノード Anode	1	1	1	
11-23	910103-0616	ボルト Bolt	1	1	1	

シフト
Fig. 12 SHIFT

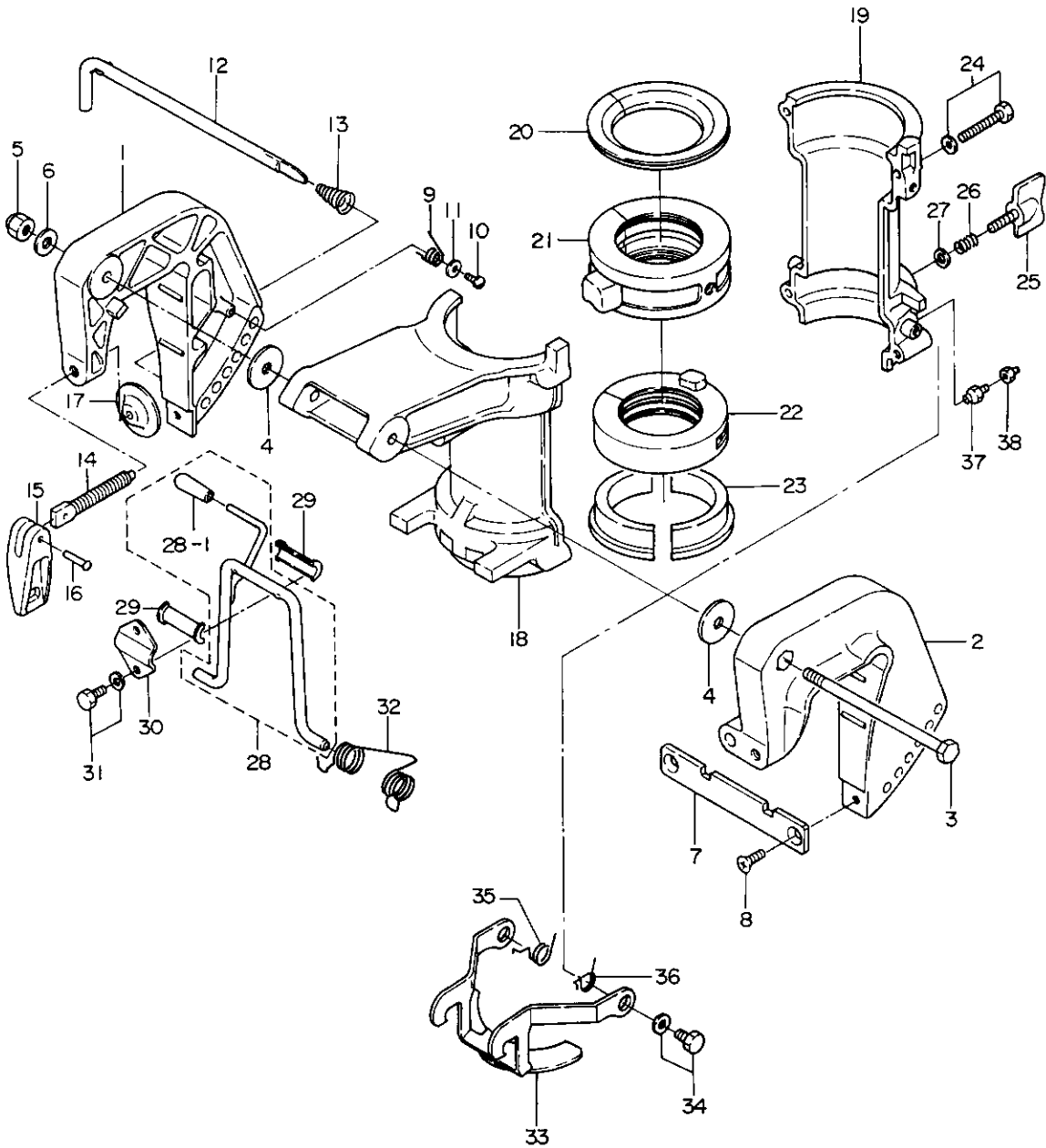


ブラケット、リバースロック
Fig. 13 BRACKET, REVERSE LOCK

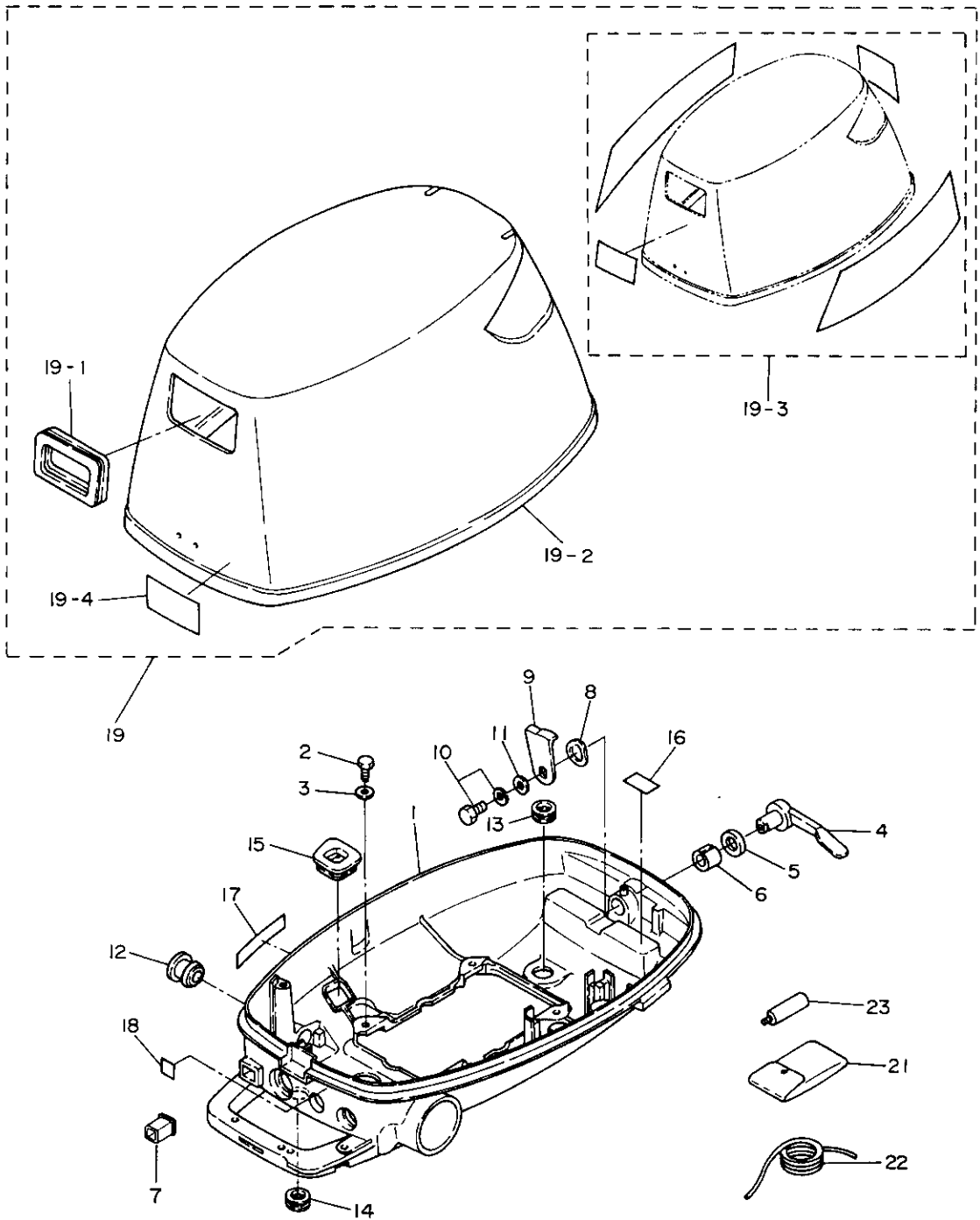


見出番号 Ref. No.	部品番号 Part No.	部 品 名 Part Name	個数 Q'ty			備 考 Remarks
			F 6A	F 5A	F 4A	
13-1	369S62112-3	スターンブラケットR Stern Bracket R	1	1	1	
13-2	369S62113-2	スターンブラケットL Stern Bracket L	1	1	1	
13-3	309-62115-1	ボルト、8-122 Bolt, 8-122	1	1	1	
13-4	307-62116-0	ワッシャ、8.5-28-1.0 Washer, 8.5-28-1.0	2	2	2	
13-5	930446-0800	ナイロンナット、8P1.25 Nylon Nut, 8P1.25	1	1	1	
13-6	940103-0800	ワッシャ Washer	1	1	1	
13-7	3B2-62118-0	ディスタンスプレート、ブラケット Distance Plate, Bracket	1	1	1	
13-8	921603-0612	スクリュ Screw	2	2	2	
13-9	369-62146-1	スプリング、スターンブラケット Spring, Stern Bracket	1	1	1	
13-10	920703-0406	スクリュ Screw	1	1	1	
13-11	369-62147-0	ワッシャ、4.3-16-1.5 Washer, 4.3-16-1.5	1	1	1	
13-12	350-62121-0	スラストロッド Thrust Rod	1	1	1	
13-13	369-62122-1	スプリング、スラストロッド Spring, Thrust Rod	1	1	1	
13-14	369-62103-0	クランプスクリュ Clamp Screw	2	2	2	
13-15	307S62102-1	ハンドル、クランプスクリュ Handle, Clamp Screw	2	2	2	
13-16	3C8-62104-0	リベット、3-22 Rivet, 3-22	2	2	2	
13-17	332-62101-0	パッド、クランプスクリュ Pad, Clamp Screw	2	2	2	
13-18	3H6S62391-0	スイベルブラケットA Swivel Bracket A	1	1	1	
13-19	3H6S62392-0	スイベルブラケットB Swivel Bracket B	1	1	1	
13-20	3H6-62325-0	スラストブッシング Thrust Bushing	1	1	1	
13-21	3H6-61301-0	ブッシングアッパ、ステアリング Bushing Upper, Steering	1	1	1	
13-22	3H6-62417-0	ブッシングロワ、ステアリング Bushing Lower, Steering	1	1	1	
13-23	3H6-62424-0	スラストプレートB Thrust Plate B	2	2	2	
13-24	910113-5640	ボルト Bolt	4	4	4	
13-25	309S62442-2	スクリュ、フリクションプレート Screw, Friction Plate	1	1	1	
13-26	309-62446-1	スプリング、フリクションプレート Spring, Friction Plate	1	1	1	
13-27	940103-0600	ワッシャ Washer	1	1	1	
13-28	393S62431-2	チルトストッパアッシ Tilt Stopper Ass'y	1	1	1	
13-28-1	393-62433-0	* グリップ、チルトストッパ Grip, Tilt Stopper	1	1	1	
13-29	393-62437-0	ブッシング、チルトストッパ Bushing, Tilt Stopper	2	2	2	

ブラケット、リバースロック
Fig. 13 BRACKET, REVERSE LOCK

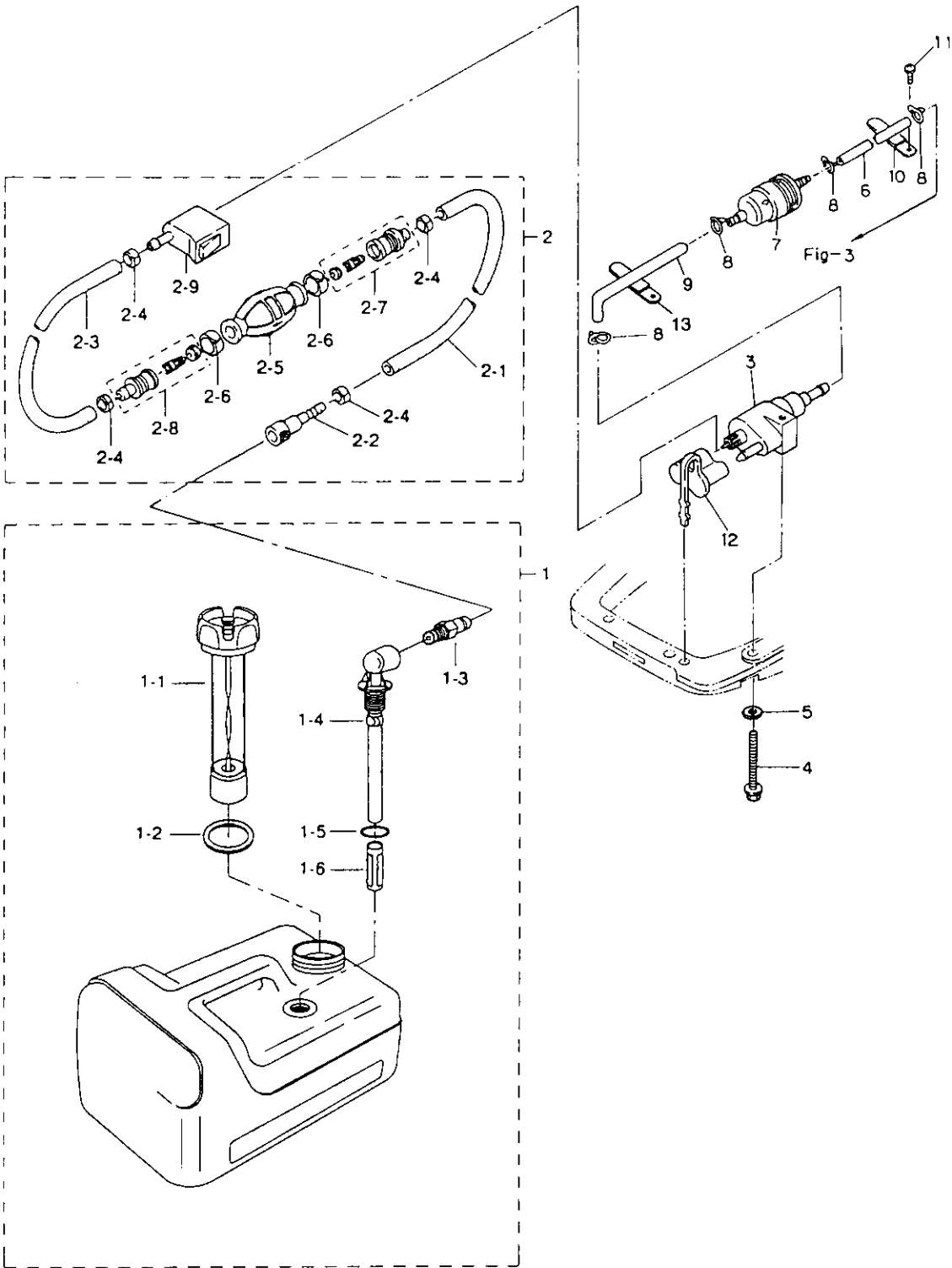


モータカバー
Fig. 14 MOTOR COVER



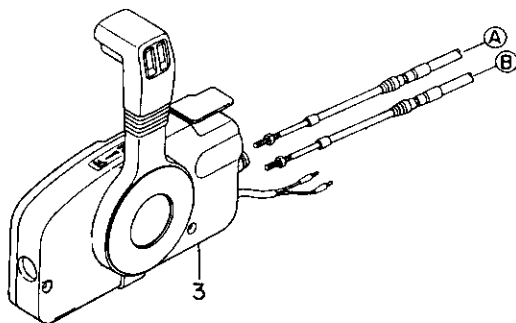
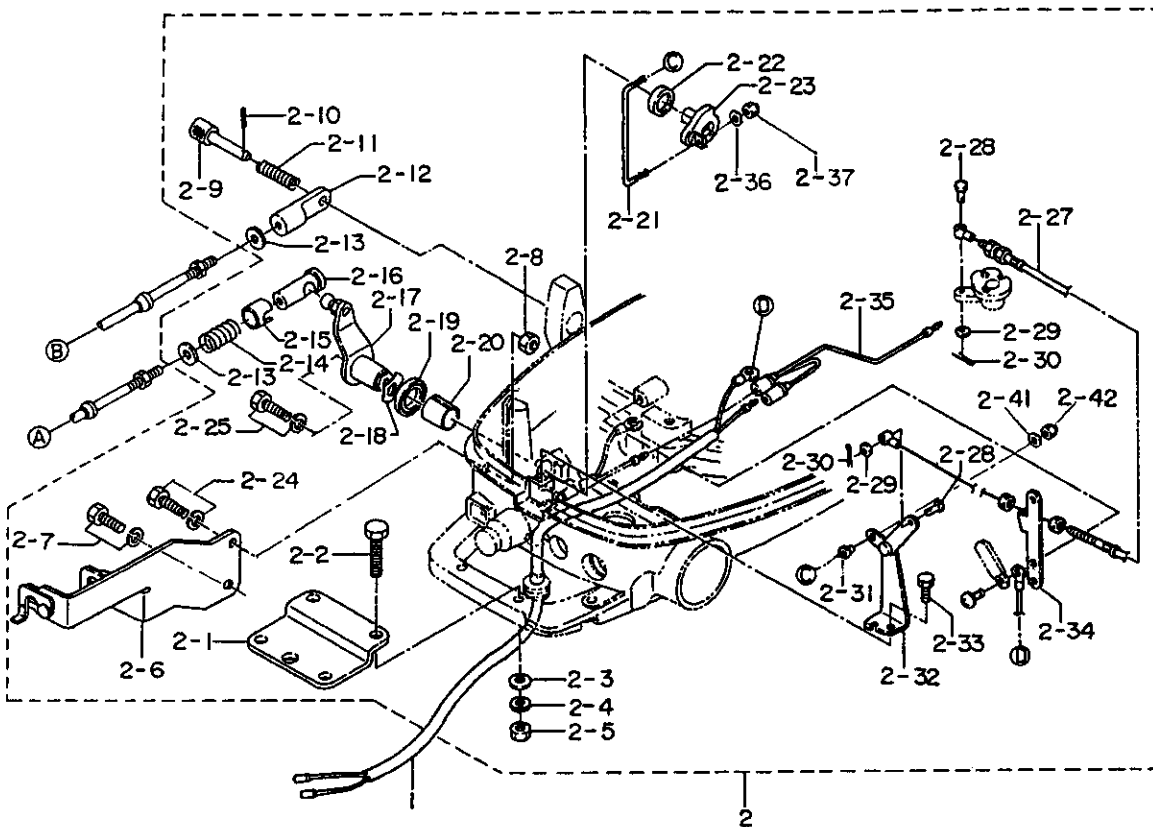
見出番号 Ref. No.	部品番号 Part No.	部 品 名 Part Name	個数 Q'ty			備 考 Remarks
			F 6A	F 5A	F 4A	
14-1	3H6S67100-1	モータカバーロワ Motor Cover Lower	1	1	1	
14-2	910114-0616	ボルト Bolt	4	4	4	
14-3	940103-0600	ワッシャ Washer	4	4	4	
14-4	369S67141-1	フックレバー Hook Lever	1	1	1	
14-5	338-67147-0	シールリング、フックレバー Seal Ring, Hook Lever	1	1	1	ø13.8 - ø22 - 3.7mm
14-6	369-67105-0	ブッシング、フックレバー Bushing, Hook Lever	1	1	1	
14-7	3H6-67104-0	ブッシング、チョークノブ Bushing, Choke Knob	1	1	1	
14-8	941403-1400	ウェーブワッシャ、d=14 Wave Washer, d=14	1	1	1	
14-9	3H6-67142-0	カバーフック Cover Hook	1	1	1	
14-10	910103-6612	ボルト Bolt	1	1	1	
14-11	3C8-66308-0	ワッシャ、6-16-1.5 Washer, 6-16-1.5	1	1	1	
14-12	369-67187-0	グロメット、スロットルレバー Grommet, Throttle Lever	1	1	1	
14-13	338-67163-0	グロメット、18-2.5 Grommet, 18-2.5	1	1	1	
14-14	345-67117-0	グロメット、17-2.7 Grommet, 17-2.7	1	1	1	
14-15	369-67188-0	グロメット、スターロックロッド Grommet, Starter Lock Rod	1	1	1	
14-16	3H6-72026-0	ラベル、レジスタンススパークプラグ Label, Resistance Spark Plug	1	1	1	
14-17	3H6-67572-0	ラベル、ストオリッジ Label, Storage	1	1	1	
14-18	3H6-76199-0	ラベル、オイルプレッシャ Label, Oil Pressure	1	1	1	
14-19	3R4S67560-0	モータカバーアッパアッシ Motor Cover Upper Ass'y	1	1	1	セパレートタンク用 UNIQUE For separate (remote) tank
14-19-1	3B2-67503-0	* シールラバー、スタータ Seal Rubber, Starter	1	1	1	
14-19-2	3H6-67501-0	* シールラバー、モータカバーアッパ Seal Rubber, Motor Cover Upper	1	1	1	
14-19-3	3R4S87801-1	* デカルセット Decal Set	1 set	-	-	
	3H6S87801-0	* デカルセット Decal Set	-	1 set	-	UNIQUE
	3H9S87801-0	* デカルセット Decal Set	-	-	1 set	UNIQUE
14-19-4	3H6-76197-0	* ラベル、オイルレベル Label, Oil Level	1	1	1	
14-21	3H6-72100-0	ツールアッシ Tool Ass'y	1	1	1	
14-22	312-72201-0	ロープ Rope	1	1	1	ø4 - 1000mm
14-23	336-60007-0	フラッシングプラグ Flusing Plug	1	1	1	

セパレートフュエルタンク
Fig. 15 SEPARATE FUEL TANK



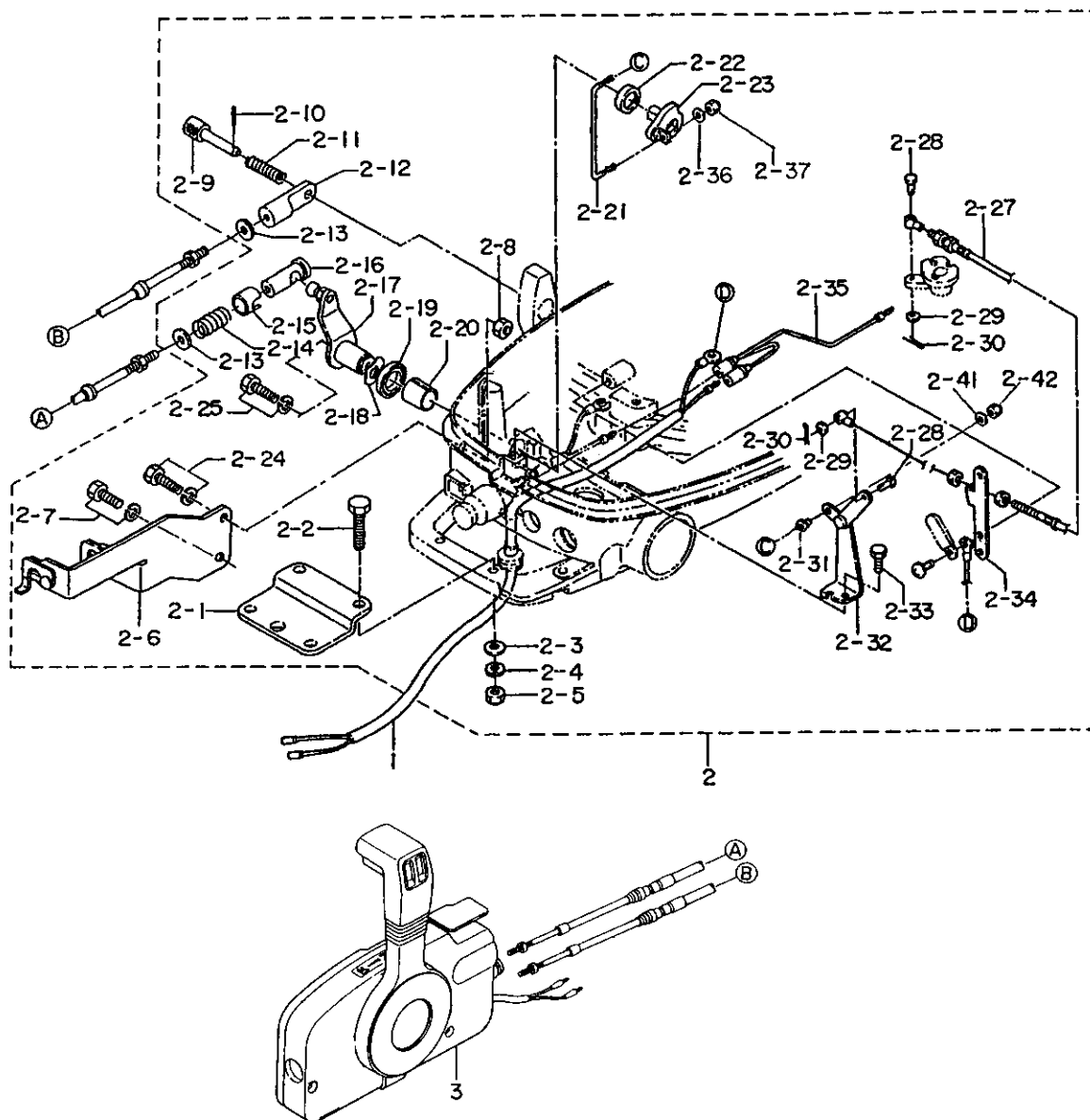
見出番号 Ref. No.	部品番号 Part No.	部 品 名 Part Name	個数 Q'ty			備 考 Remarks
			F 6A	F 5A	F 4A	
15-1	3B2-70167-0	フュエルタンクアッシ(12L) Fuel Tank Ass'y (12L)	1	1	1	UNIQUE
15-1-1	3B2-70050-0	* フュエルゲージベンチドキャップアッシ Fuel Gauge Vented Cap Ass'y	1	1	1	
15-1-2	3C7-70021-0	* キャップガスケット Cap Gasket	1	1	1	
15-1-3	3E0-70270-0	* メイルクイックコネクタ Male Quick Connector	1	1	1	
15-1-4	3B2-70155-0	* フュエルピックアップエルボ Elbow Tubing and Clamp Ass'y	1	1	1	
15-1-5	3C7-70199-0	* Oリング O-Ring	1	1	1	
15-1-6	3C7-70113-0	* フィルタ Filter	1	1	1	
15-2	3H6-70200-0	プライマバルブアッシ Primer Bulb Ass'y	1	1	1	
15-2-1	98AB-7-1600	* フュエルパイプA Fuel Pipe A	1	1	1	
15-2-2	3B2-70281-0	* フュエルコネクタ(タンク、フィメール) Fuel Connector (Tank side, Female)	1	1	1	
15-2-3	98AB-7-0700	* フュエルパイプB Fuel Pipe B	1	1	1	
15-2-4	332-70201-0	* クランプ Clamp	4	4	4	
15-2-5	3C7-70211-0	* プライマバルブ Primer Bulb	1	1	1	
15-2-6	3C7-70217-0	* クランプ Clamp	2	2	2	
15-2-7	3C7-70220-1	* ジョイントAアッシIN Joint A Ass'y IN	1	1	1	
15-2-8	3C7-70224-1	* ジョイントAアッシOUT Joint A Ass'y OUT	1	1	1	
15-2-9	394-70250-0	* フュエルコネクタ(エンジン、フィメール) Fuel Connector (Engine side, Female)	1	1	1	
15-3	394-70260-0	フュエルコネクタ(エンジン、メール) Fuel Connector (Engine, Male)	1	1	1	
15-4	910103-0640	ボルト Bolt	1	1	1	
15-5	940103-0600	ワッシャ Washer	1	1	1	
15-6	9810-5-0170	フュエルパイプ Fuel Pipe	1	1	1	
15-7	369-02230-0	フュエルフィルタ Fuel Filter	1	1	1	
15-8	338-02215-0	クリップ、フュエルパイプ Clip, Fuel Pipe	4	4	4	
15-9	3H6-02203-0	フュエルパイプ、4.5L-75 Fuel Pipe, 4.5L-75	1	1	1	
15-10	309-06972-0	クランプ、6.5-47.5P Clamp, 6.5-47.5P	1	1	1	
15-11	921503-0612	スクリュ Screw	1	1	1	
15-12	3H6-70262-0	プロテクタ、フュエルコネクタ Protector, Fuel Connector	1	1	1	
15-13	398-06972-0	クランプ、6.5-67P Clamp, 6.5-67P	1	1	1	

オプションパーツ(1)アクセサリ(リモートコントロール)
 Fig. 16 OPTIONAL PARTS (1) ACCESSORIES (REMOTE CONTROL)

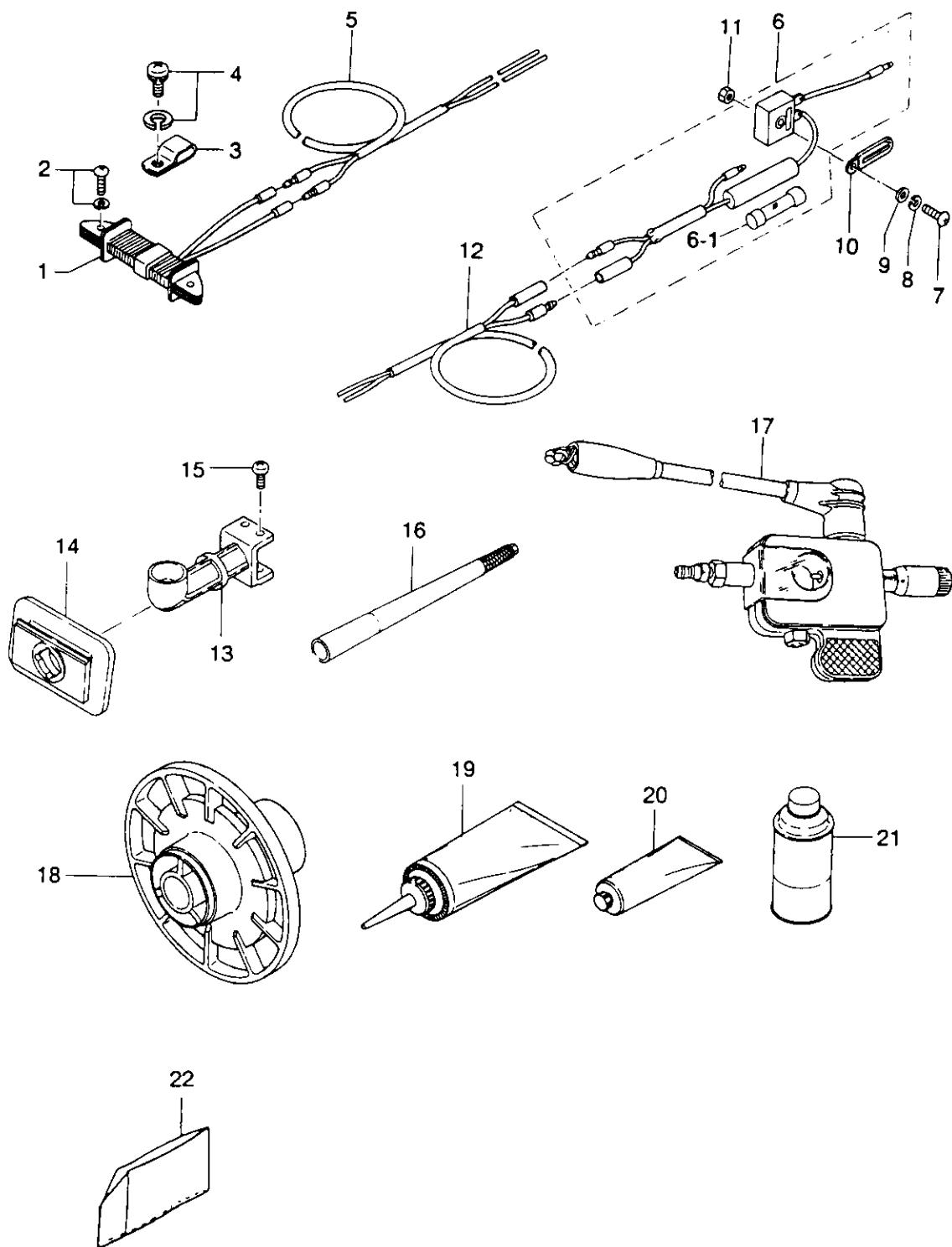


見出番号 Ref. No.	部品番号 Part No.	部 品 名 Part Name	個数 Q'ty			備 考 Remarks
			F 6A	F 5A	F 4A	
16-1	369-83846-0	リモコンストップコード2.0m R.C. Stop Cord 2.0m	1	1	1	
	369-83848-0	リモコンストップコード3.2m R.C. Stop Cord 3.2m	1	1	1	
	369-83853-0	リモコンストップコード3.9m R.C. Stop Cord 3.9m	1	1	1	
	369-83858-0	リモコンストップコード5.9m R.C. Stop Cord 5.9m	1	1	1	
16-2	3H6-83880-0	S.リモコンフィッティングパーツアッシ S. R. C. Fitting Parts Ass'y	1	1	1	
16-2-1	369-83830-1	* ステアリングフックプレート Steering Hook Plate	1	1	1	
16-2-2	910103-0830	* ボルト Bolt	2	2	2	
16-2-3	940103-0800	* ワッシャ Washer	2	2	2	
16-2-4	941303-0800	* スプリングワッシャ Spring Washer	2	2	2	
16-2-5	930103-0800	* ナット Nut	2	2	2	
16-2-6	369-83820-0	* ケーブルクリップアッシ Cable Clip Ass'y	1	1	1	
16-2-7	910103-6616	* ボルト Bolt	1	1	1	
16-2-8	930103-0600	* ナット Nut	2	2	2	
16-2-9	332-83728-0	* ロックピン Lock Pin	1	1	1	
16-2-10	951403-0212	* スプリングピン、2-12 Spring Pin, 2-12	1	1	1	
16-2-11	332-83729-0	* スプリング、ロックピン Spring, Lock Pin	1	1	1	
16-2-12	369-83715-1	* スリーブBガイド Sleeve B Guide	1	1	1	
16-2-13	332-83725-0	* ワッシャ、5.5-14-1.2 Washer, 5.5-14-1.2	2	2	2	
16-2-14	332-83724-0	* キャップスプリング Cap Spring	1	1	1	
16-2-15	332-83723-0	* ホルダーキャップ Holder Cap	1	1	1	
16-2-16	3A1-83722-0	* ボールホルダー Ball Holder	1	1	1	
16-2-17	3H6-83910-1	* スロットルレバーAアッシ Throttle Lever A Ass'y	1	1	1	
16-2-18	941403-1400	* ウェーブワッシャ、D=14 Wave Washer, d=14	1	1	1	
16-2-19	338-67147-0	* シーリング、スロットルレバー Seal Ring, Throttle Lever	1	1	1	
16-2-20	369-67105-0	* プッシング、スロットルレバー Bushing, Throttle Lever	1	1	1	
16-2-21	3H6-83825-2	* スロットルリンクロッド Throttle Link Rod	1	1	1	
16-2-22	369-83888-0	* カラー、13.5-18-2.5 Collar, 13.5-18-2.5	1	1	1	
16-2-23	3H6-83920-1	* レバー、スロットルリンクアッシ Lever, Throttle Link Ass'y	1	1	1	
16-2-24	910103-6625	* ボルト Bolt	1	1	1	
16-2-25	910153-5635	* ボルト Bolt	1	1	1	

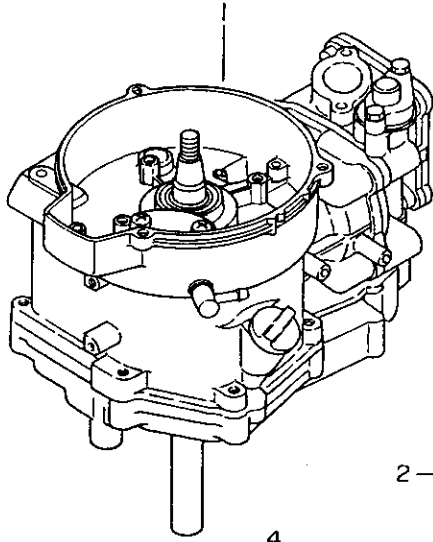
オプションパーツ (1) アクセサリー (リモートコントロール)
Fig. 16 OPTIONAL PARTS (1) ACCESSORIES (REMOTE CONTROL)



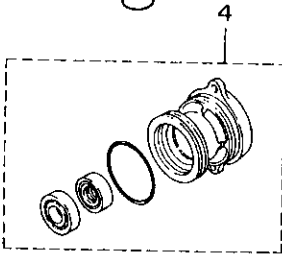
オプションパーツ (2) (アクセサリ)
Fig. 17 OPTIONAL PARTS (2) (ACCESSORIES)



アッセンブリ、キット
Fig. 18 ASSEMBLY, KIT



2— パワーヘッドガスケットセット
Power Head Gasket Set



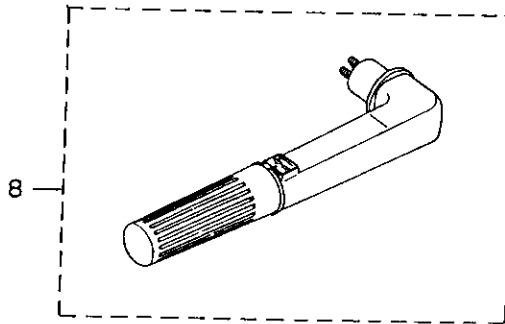
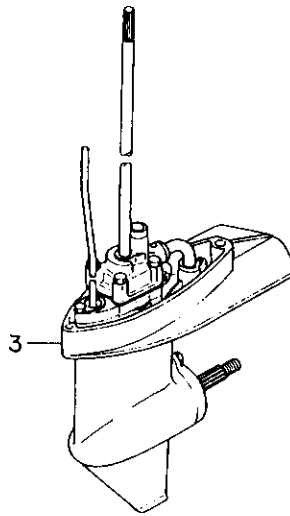
5— ウォータポンプリペアキット
Water Pump Repair Kit



6— クロムメッキウォータポンプキット
Chrome Plate Water Pump Kit



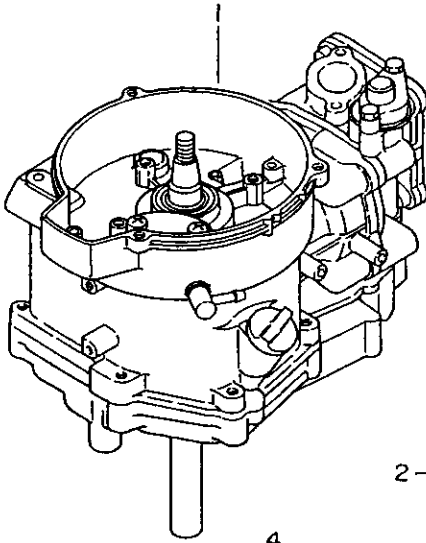
7— ロウユニットガスケットセット
Lower Unit Gasket Set



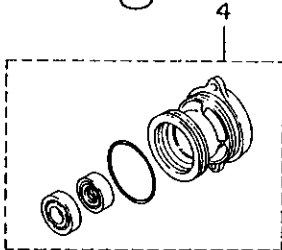
8—

見出番号 Ref. No.	部品番号 Part No.	部 品 名 Part Name	個数 Q'ty			備 考 Remarks
			F 6A	F 5A	F 4A	
18-1	3R4B87100-0	エンジンショートブロック Engine Short Block	1	-	-	
	3R1B87100-1	エンジンショートブロック Engine Short Block	-	1	-	
	3H9B87100-0	エンジンショートブロック Engine Short Block	-	-	1	
18-2	3R1-87121-0	パワーヘッドガスケットセット Power Head Gasket Set	1	1	1	
	3H6-01005-1	* ガスケット、シリンダヘッド Gasket Cylinder Head	1	1	1	
	3H6-02306-0	* ガスケット、エキゾーストポート Gasket, Exhaust Port	1	1	1	
	3H6-01024-0	* ガスケット、ヘッドカバー Gasket, Head Cover	1	1	1	
	346-01032-0	* ガスケット、サーモスタット Gasket, Thermostat	1	1	1	
	3R1-07432-1	* ガスケット、ブリーザキャップ Gasket, Breezer Cap	1	1	1	
	3H6-07422-0	* Oリング、2.62 - 18.72 O-Ring, 2.62 - 18.72	2	2	2	
	101-00121-0	* オイルシール、20 - 35 - 7 Oil Seal, 20 - 35 - 7	1	1	1	
	3H6-03293-0	* ガスケット、ドレンスクリュー Gasket, Drain Screw	1	1	1	
	3H6-02011-0	* ガスケット、キャブレタ Gasket, Carburetor	1	1	1	
	3H6-02104-0	* Oリング、2 - 33.5 O-Ring, 2 - 33.5	1	1	1	
	334-00122-0	* オイルシール、25 - 40 - 8 Oil Seal, 25 - 40 - 8	1	1	1	
	3H6-07402-0	* ガスケット、オイルパン Gasket, Oil Pan	1	1	1	
	3H6-02305-0	* ガスケット、エキゾーストプレート Gasket, Exhaust Plate	1	1	1	
	3H6-07605-0	* Oリング、オイルポンプ O-Ring, Oil Pump	1	1	1	
	345-66021-0	* Oリング、6.8 - 1.9 O-Ring, 6.8 - 1.9	1	1	1	
	369-01215-0	* オイルシール、10 - 25 - 7 Oil Seal, 10 - 25 - 7	2	2	2	
	369-01214-0	* ガスケット、クランクケースヘッド Gasket, Crankcase Head	1	1	1	
	3H6-61012-0	* ガスケット、ドライブシャフトハウジング Gasket, Drive Shaft Housing	1	1	1	
	3H6-87121-0	パワーヘッドガスケットセット Power Head Gasket Set	-	1	-	old
18-3	369S87301-1	ロウユニットアッシS Lower Unit Ass'y S	1	1	1	
	369S87302-1	ロウユニットアッシL Lower Unit Ass'y L	1	1	1	
18-4	369S87323-1	プロペラシャフトハウジングアッシ Propeller Shaft Housing Ass'y	1	1	1	

アッセンブリ、キット
Fig. 18 ASSEMBLY, KIT



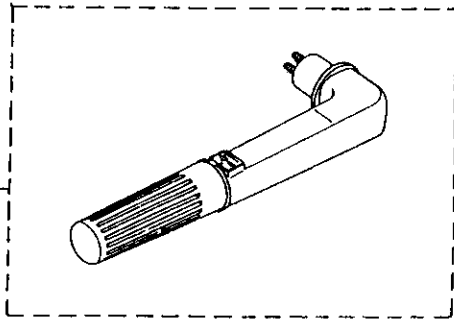
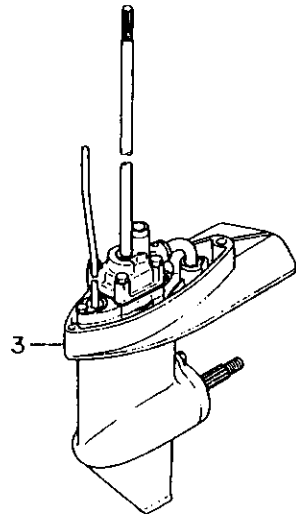
2 — パワーヘッドガスケットセット
Power Head Gasket Set



4 —
 ウォータポンプリペアキット
Water Pump Repair Kit — 5

クロムメッキウォータポンプキット
Chrome Plate Water Pump Kit — 6

ロウユニットガスケットセット
Lower Unit Gasket Set — 7



8 —

見出番号 Ref. No.	部品番号 Part No.	部 品 名 Part Name	個数 Q'ty			備 考 Remarks
			F 6A	F 5A	F 4A	
18-5	369-87322-0	ウォータポンプリペアキット Water Pump Repair Kit	1	1	1	
	369-65018-0	* ガasket、ポンプケース * Gasket, Pump Case*	1	1	1	
	369-65025-0	* ガイドプレート、ウォータポンプ * Guide Plate, Water Pump	1	1	1	
	369-65029-0	* ガasket、ポンプガイドプレート * Gasket, Pump Guide Plate	1	1	1	
	369-65020-0	* ガasket、ポンプケースロワ * Gasket, Pump Case Lower	1	1	1	
	916103-0645	* ボルト * Bolt	4	4	4	
	940103-0600	* ワッシャ * Washer	4	4	4	
	369-65022-0	* キー、ポンプインペラ * Key, Pump Impeller	1	1	1	
	369-65011-0	* ライナー、ポンプケース * Liner, Pump Case	1	1	1	
	369-65021-1	* インペラ、ポンプケース * Impeller, Pump Case	1	1	1	
18-6	369-65231-0	クロムメッキウォータポンプキット Chrome Plated Water Pump Kit	1	1	1	
	369-65021-1	* インペラ、ポンプケース * Impeller, Pump Case	1	1	1	
	369-65238-0	* ライナー、クロムメッキポンプケース * Liner, Chrome Plated Pump Case	1	1	1	
	369-65239-0	* ガイドプレート、クロムメッキウォータポンプ * Guide Plate, Chrome Plated Water Pump	1	1	1	
	369-65018-0	* ガasket、ポンプケース * Gasket, Pump Case	1	1	1	
	369-65029-0	* ガasket、ポンプガイドプレート * Gasket, Pump Guide Plate	1	1	1	
18-7	369-87321-0	ロワユニットガasketセット Lower Unit Gasket Set	1	1	1	
	332-60006-0	* ガasket、8.2-14-1 * Gasket, 8.2-14-1	2	2	2	
	369-60111-0	* オイルシール、15-28-10 * Oil Seal, 15-28-10	1	1	1	
	345-65015-0	* Oリング、3.2-47 * O-Ring, 3.2-47	1	1	1	
	369-65018-0	* ガasket、ポンプケース * Gasket, Pump Case	1	1	1	
	369-65029-0	* ガasket、ポンプガイドプレート * Gasket, Pump Guide Plate	1	1	1	
	369-60223-0	* オイルシール、10-24-8 * Oil Seal, 10-24-8	1	1	1	
	369-65020-0	* ガasket、ポンプケースロワ * Gasket, Pump Case Lower	1	1	1	
	369-66021-1	* Oリング、2.5-4.9 * O-Ring, 2.5-4.9	1	1	1	
	332-66032-0	* Oリング、2.4-15.4 * O-Ring, 2.4-15.4	1	1	1	
18-8	3H6S63010-0	ハンドルアッシ Handle Ass'y	1	1	1	



NISSAN MOTOR CO., LTD.

Tokyo, Japan