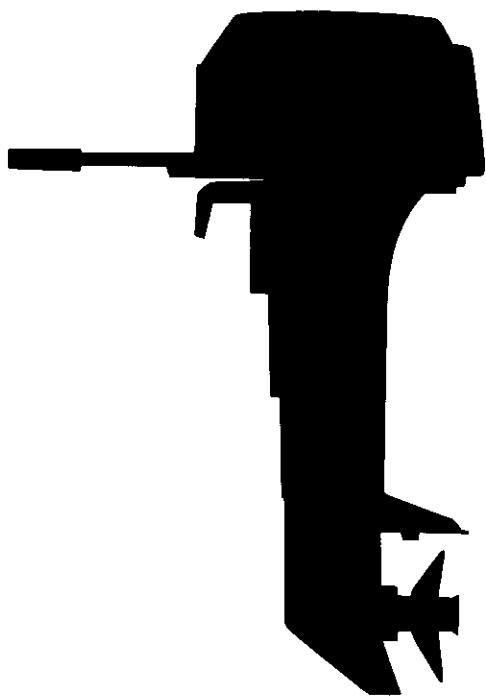


PARTS CATALOG

NISSAN OUTBOARD MOTOR



NS 3.5B

1992.12



NISSAN MOTOR CO., LTD.

Pub. No. M-453-B

HOW TO USE THIS PARTS CATALOG

1. This Parts Catalog lists the component parts of the Nissan outboard motor NS3.5B.

2. Description

① シリンダ、クランクケースアツシ
FIG. 01-A CYLINDER, CRANKCASE ASS'Y

(4) NC	見出番号 REF. NO.	部品番号 PART NO.	部品名称 PART NAME	数量 QTY	機種 特記 MODEL/REMARKS	互換性 ICA	探検号機 APP. MOTOR SERIAL NO.
	1 01	36201-1001H	シリンダ、クランクケースアツシ CYLINDER & CRANK CASE ASS'Y	01	NS18C2		
②	③	④	⑤	⑥	⑦	⑧	⑨

① Fig. 00-00 - CYLINDER CRANKCASE ASSY (Example)

Section name
 Section number

- ② The letters "N" and "C" in the first column of the part list have the following meanings:
 - N: Signifies a newly added part. The new part number is indicated in the lower column.
 - C: Signifies an old part (or revised data). The old part number is indicated in the upper column.
- ③ Various parts in the disassembled illustration use Ref. Nos. which match those in the part list to quickly locate the applicable part number. Also refer to item (4) below for further explanation.
- ④ Level
 This shows the relationship among various parts.

[Example]

Fig. ○ ○ Blank (Same as upper column) Level

見出番号 REF. NO.	部品番号 PART NO.	部品名称 PART NAME
1 00	38770-1401H	フエルトンクアツシ FUEL TANK ASS'Y
	38770-1421H	フエルトンクアツシ(24L) FUEL TANK ASS'Y(24L)
01	33470-0200H	フエルトンク FUEL TANK
02	33470-0200H	フエルトンク キャップアツシ FUEL TANK CAP ASS'Y
02 -1	33470-0210H	ガスケット、タンクキャップ GASKET, TANK CAP

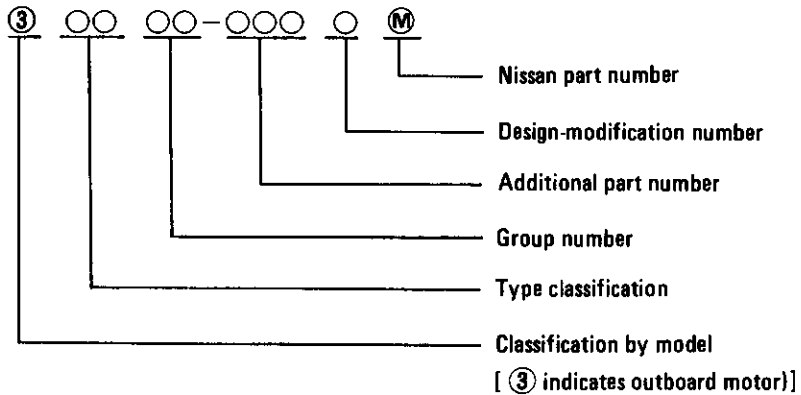
⑤ Part Numbers

(1) Original part numbers

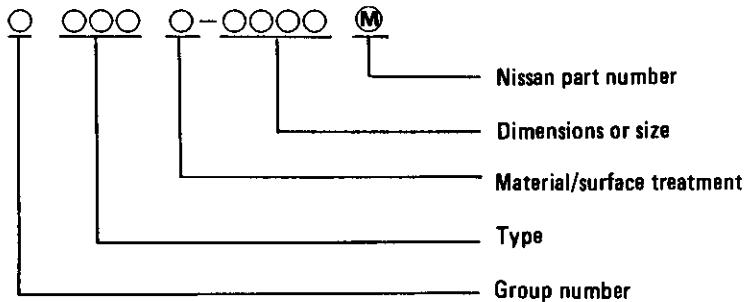
An original part number is composed of ten figures.

The original part numbers of both the general and standard parts are indicated below.

(2) General parts



(3) Standard parts



⑥ Part Name column

Indicates part designation.

⑦ Quantity column

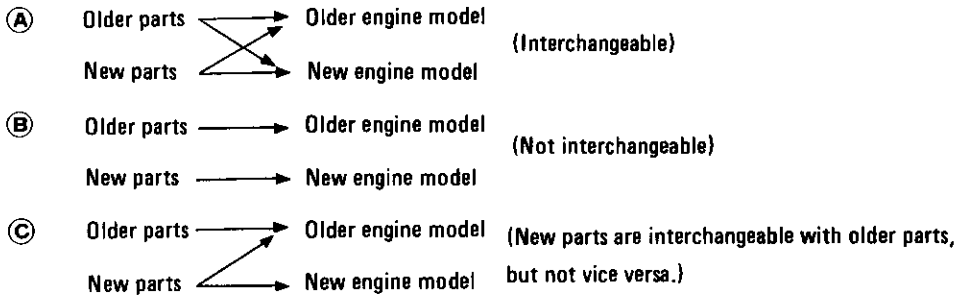
Indicates the quantity of parts in one set.

⑧ Model/Spec column

Indicates the applicable model and its specifications.

⑨ Interchangeability column

Indicates interchangeabilities (A), (B) and (C) as shown below:



- ⑩ Part number applicability to outboard motor numbers Part No. 1000 and earlier Nos. are applicable to outboard motors using No. 1000 and earlier Nos. Part No. 1001 and following Nos. are applicable to outboard motors using No. 1001 and greater Nos.

3. Others

- (1) Part AR (as required) in the Quantity column indicates those parts to be used in appropriate quantity as the occasion demands.
- (2) "To be purchased as an assembly" in the quantity column indicates that parts are to be sold in a set. Separate parts are not be delivered.
- (3) The Ref. No. with an asterisk "*" indicates a part not indicated in a disassembled illustration.
- (4) Figures in the Description column under "Quantity" refer to "diameter (inches) x pitch (inches) x No. of blades".

NOTE: Any part listed in this Parts Catalog is subject to cancellation, change and sale suspension without prior notice.

目 次
CONTENTS

FIG. 1-A	シリンダ クランクケースアツシ CYLINDER CRANK CASE ASS'Y.....	2
FIG. 2-A	ピストン クランクシャフト PISTON CRANK SHAFT.....	6
FIG. 3-A	マグネット MAGNETO.....	10
FIG. 4-A	リコイルスタータ RECOIL STARTER.....	14
FIG. 5-A	キャブレタ CARBURETOR.....	16
FIG. 6-A	ドライブシャフトハウジング,ギヤケース ステアリングハンドル DRIVE SHAFT HOUSING, GEAR CASE & STEERING HANDLE.....	22
FIG. 7-A	ギヤケース(ドライブ シャフト) GEAR CASE(DRIVE SHAFT).....	28
FIG. 8-A	ギヤケース(プロペラ シャフト) GEAR CASE(PROPELLER SHAFT).....	32
FIG. 9-A	シフト SHIFT.....	36
FIG. 10-A	スターン ブラケット,スイベル ブラケット STERN BRACKET, SWIVEL BRACKET.....	40
FIG. 11-A	モータ カバー インテグラル フュエルタンク MOTOR COVER & INTEGRAL FUEL TANK.....	44
FIG. 12-A	オプションパーツ & アクセサリー OPTIONAL PARTS & ACCESSORIES.....	48
	PART NUMBER INDEX.....	50

シリンダ クランクケースアッシー
FIG. 1-A CYLINDER, CRANK CASE ASS'Y

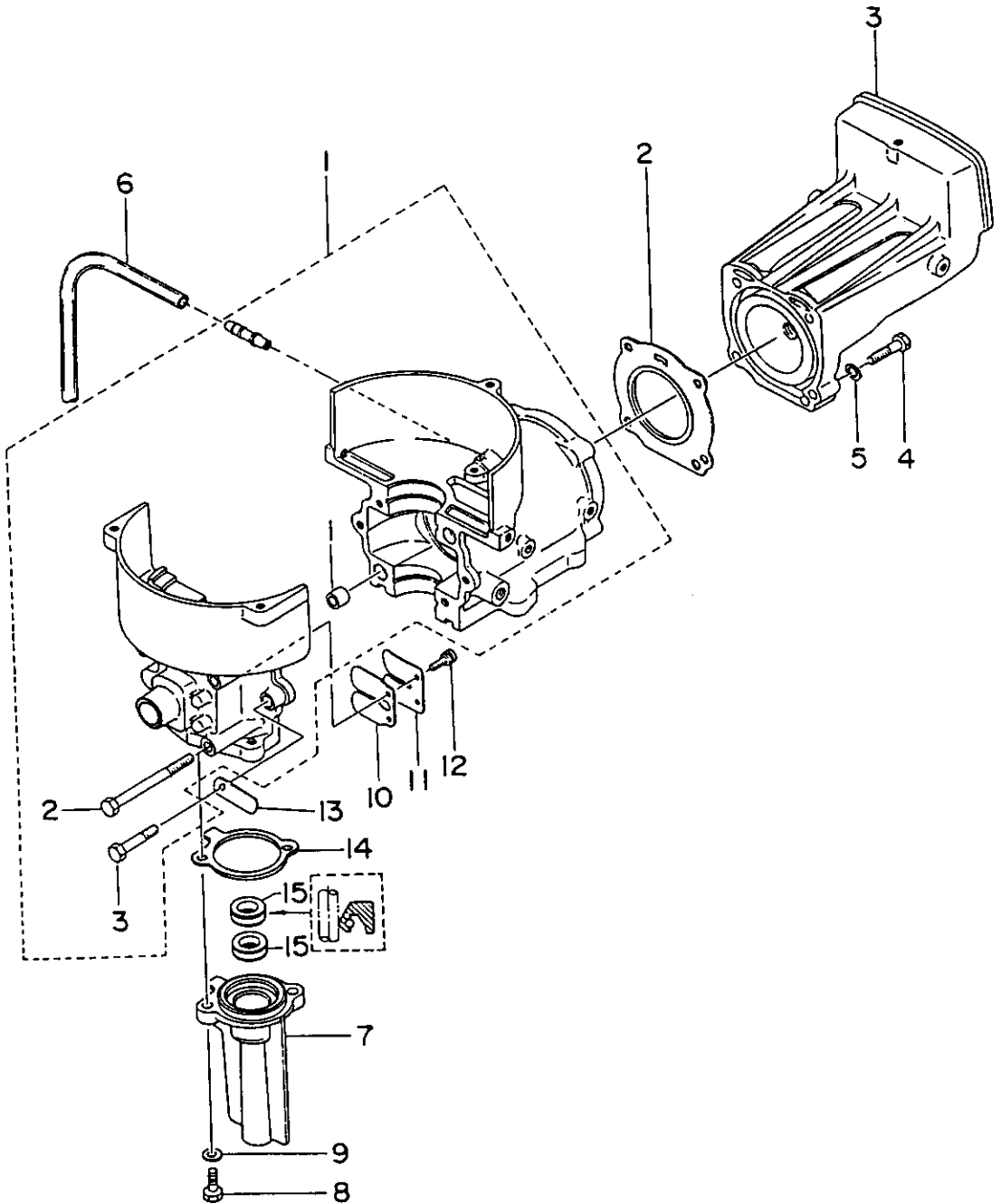


FIG. 1-A CYLINDER, CRANK CASE ASS'Y

区分 N C	見出番号 REF. NO.	部品番号 PART NO.	部品名称 PART NAME	個数 QTY	機種 /特記 MODEL/REMARKS	互換性 I C A	採廃号機 APP. MOTOR SERIAL NO.
C	1 00	3F001-1000M	シリンダ クランクケースアツシ CYLINDER, CRANK CASE ASS'Y	01	NS3.5B ブルー BLUE		-11516
N		SF001-1000M	シリンダ クランクケースアツシ CYLINDER, CRANK CASE ASS'Y	01	NS3.5B グレー GRAY	Ⓢ	11517-
	01	33201-1110M	ダウエルピン, 7-10.6-9.3 DOWEL PIN, 7-10.6-9.3	02	NS3.5B		
	02	9101E-0665M	ボルト BOLT	04	NS3.5B		
	03	9101D-0665M	ボルト BOLT	02	NS3.5B		
	2 00	30901-0051M	ガスケット, シリンダヘッド GASKET, CYLINDER HEAD	01	NS3.5B		
C	3 00	30901-0010M	シリンダヘッド CYLINDER HEAD	01	NS3.5B ブルー BLUE		-11516
N		S0901-0010M	シリンダヘッド CYLINDER HEAD	01	NS3.5B グレー GRAY	Ⓢ	11517-
	4 00	9161E-0630M	ボルト BOLT	04	NS3.5B		
	5 00	9401D-0600M	ワッシヤ WASHER	04	NS3.5B		
	6 00	98073-0150M	ドレンパイプ DRAIN PIPE	01	NS3.5B		
	7 00	3F001-2100M	ヘッド, クランクケース HEAD, CRANK CASE	01	NS3.5B		
	8 00	91013-0618M	ボルト BOLT	02	NS3.5B		
	9 00	94133-0600M	スプリングワッシヤ SPRING WASHER	02	NS3.5B		
	10 00	30902-1110M	リードバルブ REED VALVE	01	NS3.5B		
	11 00	30902-1130M	ストツバ, リードバルブ STOPPER, REED VALVE	01	NS3.5B		
	12 00	9215D-7412M	スクリュ SCREW	02	NS3.5B		
	13 00	30906-9720M	クランプ, 6.5-47.5P CLAMP, 6.5-47.5P	01	NS3.5B		

FIG. 1-A CYLINDER, CRANK CASE ASS'Y

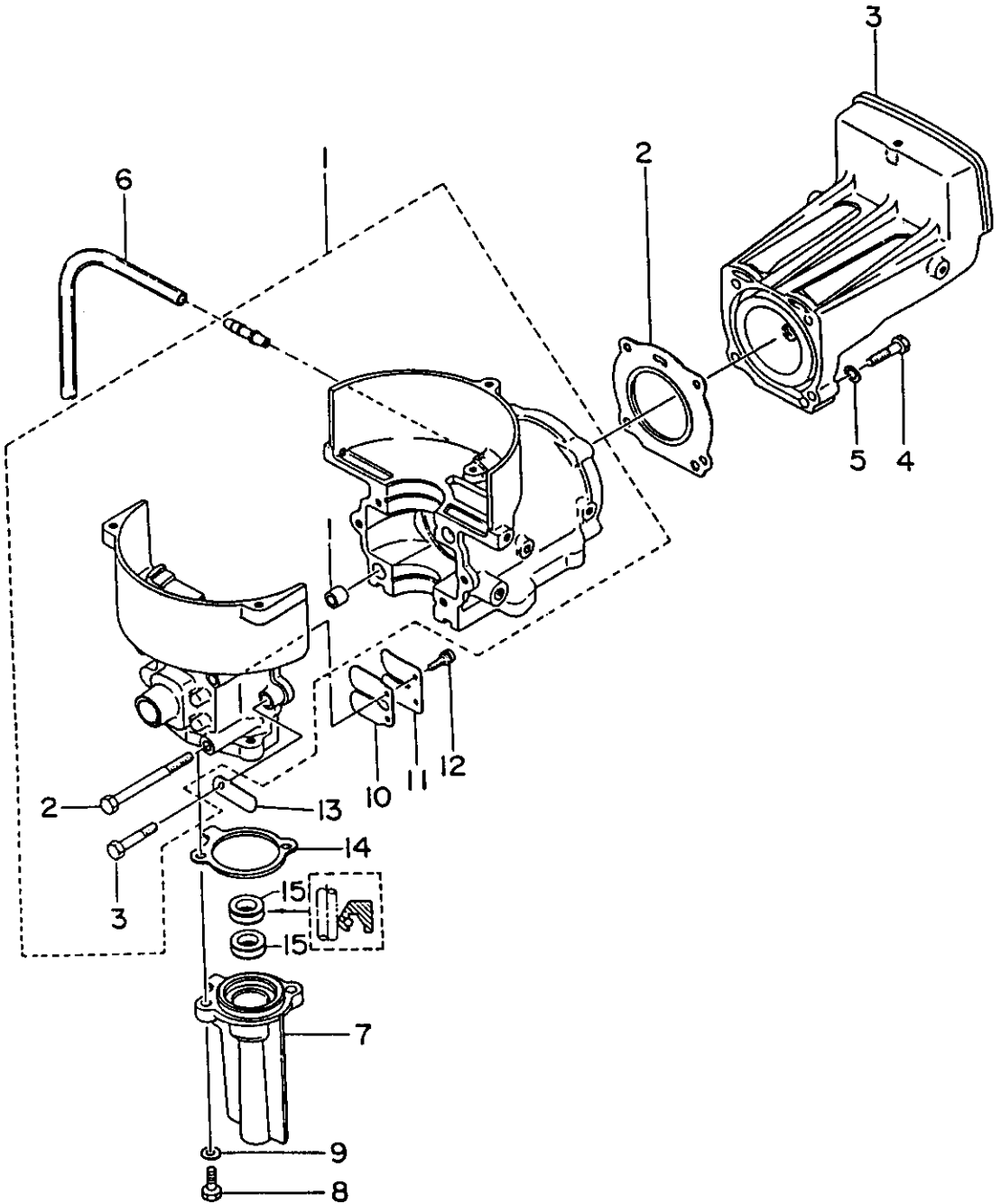


FIG. 1-A CYLINDER, CRANK CASE ASS'Y

区分 NC	見出番号 REF. NO.	部品番号 PART NO.	部品名称 PART NAME	個数 QTY	機種 /特記 MODEL/REMARKS	互換性 ICA	探廃号機 APP. MOTOR SERIAL NO.
	14 00	3F001-2140M	ガスケット, クランクケースヘッド GASKET, CRANK CASE HEAD	01	NS3.5B		
	15 00	3F001-2150M	オイルシール, 10.1-20-7 OIL SEAL, 10.1-20-7	02	NS3.5B		

ピストン クランクシャフト
 FIG. 2-A PISTON, CRANK SHAFT

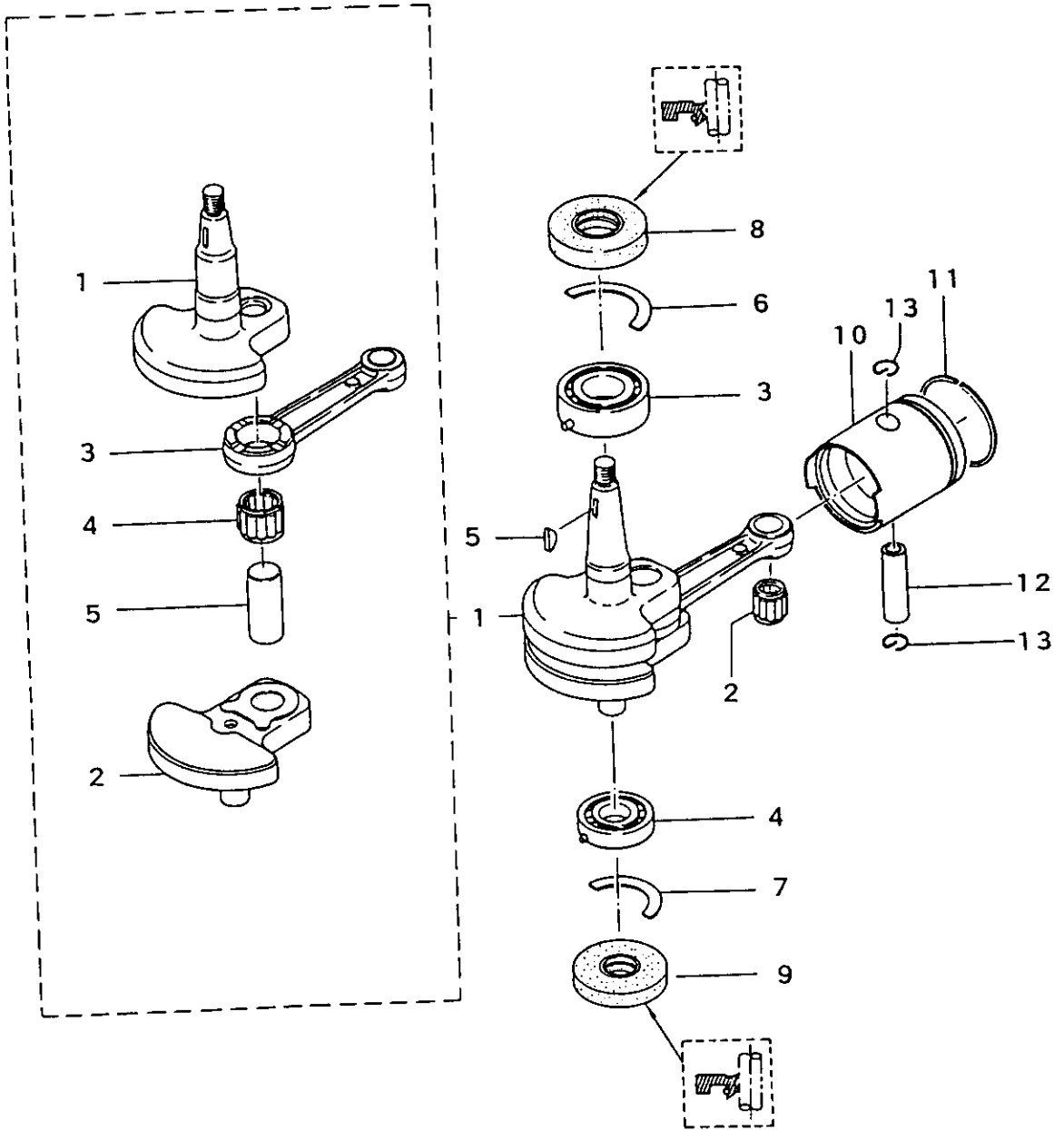


FIG. 2-A PISTON, CRANK SHAFT

区分 NC	見出番号 REF. NO.	部品番号 PART NO.	部品名称 PART NAME	個数 QTY	機種 /特記 MODEL/REMARKS	互換性 I CA	採廃号機 APP. MOTOR SERIAL NO.
	1 00	3F000-0300M	クランクシャフトアツシ CRANKSHAFT ASS'Y	01	NS3.5B		
	01	30900-0310M	クランクシャフト A CRANKSHAFT A	01	NS3.5B		
	02	3F000-0340M	クランクシャフト D CRANKSHAFT D	01	NS3.5B		
	03	30900-0400M	コネクティングロッド CONNECTING ROD	01	NS3.5B		
	04	30900-0430M	ニードルベアリング, 16-22-12 NEEDLE BEARING, 16-22-12	01	NS3.5B		
	05	30900-0610M	クランクピン CRANK PIN	01	NS3.5B		
	2 00	30900-0420M	ニードルベアリング, 10.5-14-15 NEEDLE BEARING, 10.5-14-15	01	NS3.5B		
	3 00	96433-6004M	ボールベアリング, 6004 BALL BEARING, 6004	01	NS3.5B		
	4 00	96433-6203M	ボールベアリング, 6203 BALL BEARING, 6203	01	NS3.5B		
	5 00	30900-1310M	キー, マグネット KEY, MAGNETO	01	NS3.5B		
	6 00	30900-1060M	スラストプレートアツバ THRUST PLATE UPPER	01	NS3.5B		
	7 00	3F000-1070M	スラストプレートロウ THRUST PLATE LOWER	01	NS3.5B		
	8 00	30900-1210M	オイルシール, 20-42-8 OIL SEAL, 20-42-8	01	NS3.5B		
	9 00	3F000-1220M	オイルシール, 17-40-8 OIL SEAL, 17-40-8	01	NS3.5B		
	10 00	30900-0010M	ピストン (STD) PISTON (STD)	01	NS3.5B		
		30900-0040M	ピストン (0.5 O/S) PISTON (0.5 O/S)	01	NS3.5B オプション OPTION		
	11 00	30200-0110M	ピストンリング (STD) PISTON RING (STD)	01	NS3.5B		
		30200-0140M	ピストンリング (0.5 O/S) PISTON RING (0.5 O/S)	01	NS3.5B オプション OPTION		

ピストン クランクシャフト
 FIG. 2-A PISTON, CRANK SHAFT

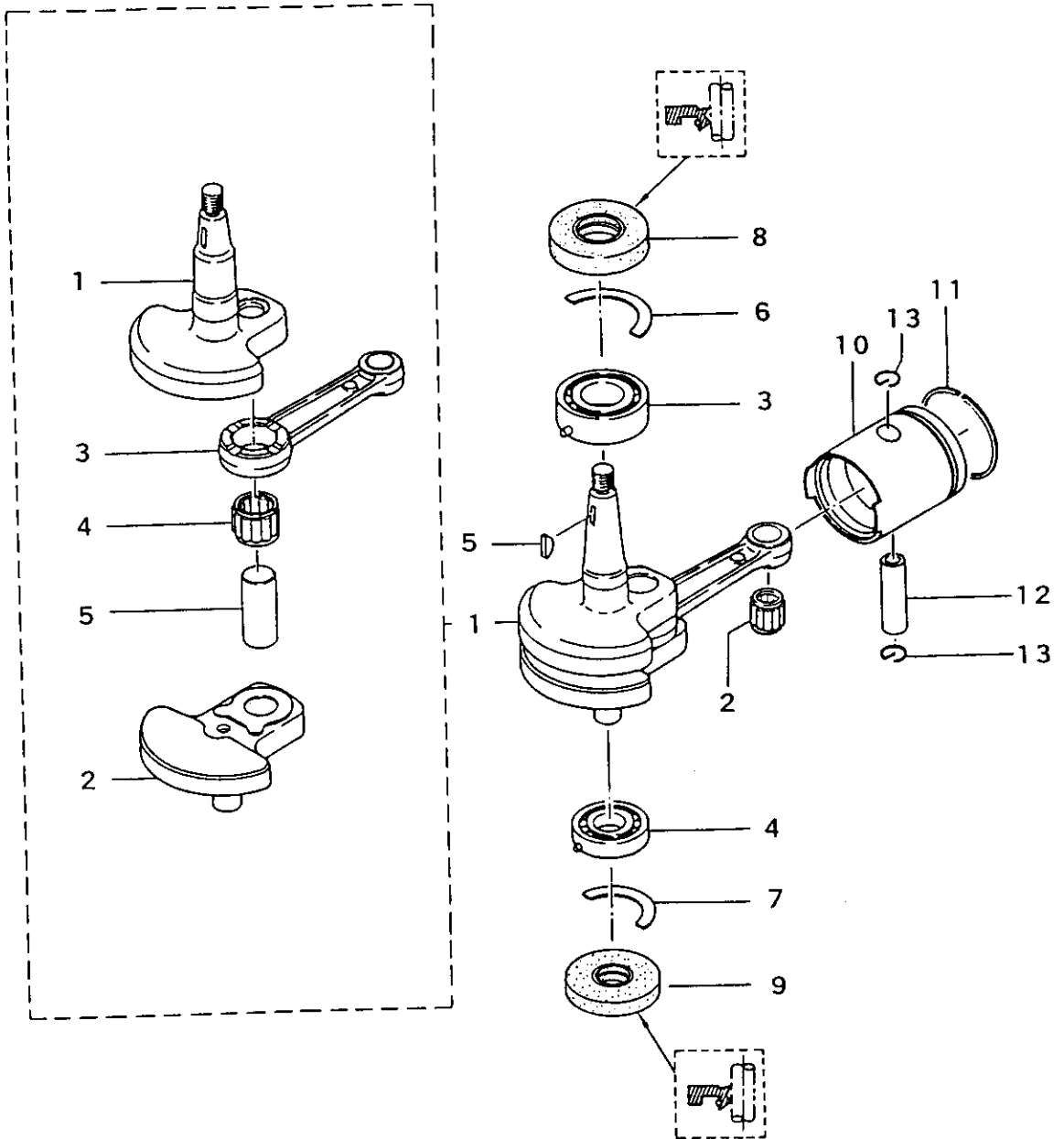
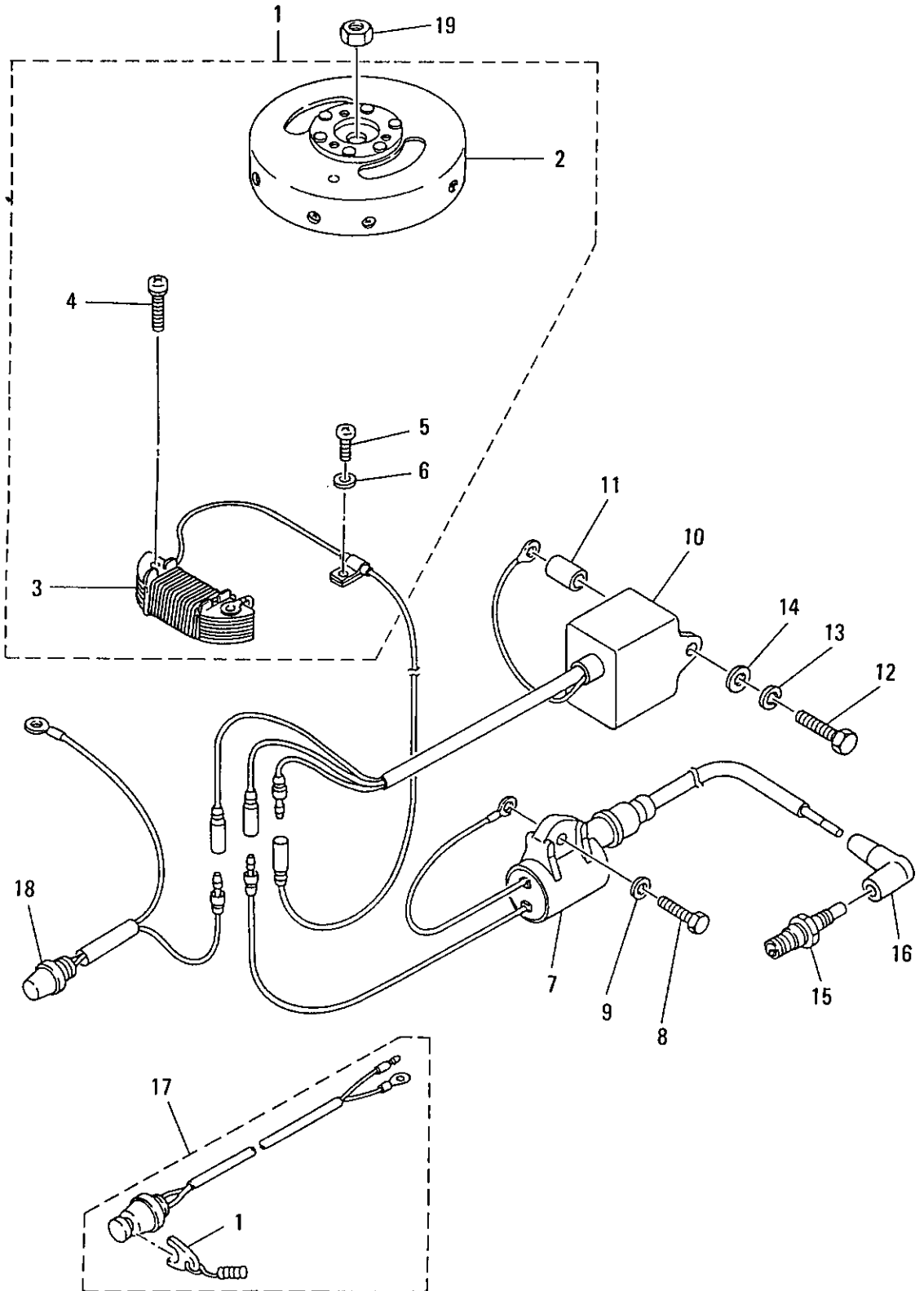


FIG. 2-A PISTON, CRANK SHAFT

区分 NC	見出番号 REF. NO.	部品番号 PART NO.	部品名称 PART NAME	個数 QTY	機種 特記 MODEL/REMARKS	互換性 ICA	探廃号機 APP. MOTOR SERIAL NO.
	12 00	30900-0210M	ピストンピン PISTON PIN	01	NS3.5B		
	13 00	30900-0240M	クリップ,ピストンピン CLIP, PISTON PIN	02	NS3.5B		

マグネト
FIG. 3-A MAGNETO



マグネト

FIG. 3-A MAGNETO

区分 NC	見出番号 REF.NO.	部品番号 PART NO.	部品名称 PART NAME	個数 QTY	機種 /特記 MODEL/REMARKS	互換性 ICA	探廃号機 APP. MOTOR SERIAL NO.
	1 00	3F006-1000M	フライホイールマグネトアツシ FLYWHEEL MAGNETO ASS'Y	01	NS3.5B		
	2 00	3F006-1010M	フライホイール FLYWHEEL	01	NS3.5B		
	3 00	3F006-1200M	エキサイタコイル EXCITER COIL	01	NS3.5B		
	4 00	9215D-6520M	スクリュ SCREW	02	NS3.5B		
	5 00	9215D-0510M	スクリュ SCREW	01	NS3.5B		
	6 00	9413U-0500M	スプリングワツシヤ SPRING WASHER	01	NS3.5B		
	7 00	3F006-1530M	イグニツシヨシコイル IGNITION COIL	01	NS3.5B		
	8 00	9101D-0625M	ボルト BOLT	01	NS3.5B		
	9 00	9413U-0600M	スプリングワツシヤ SPRING WASHER	01	NS3.5B		
	10 00	3F006-0600M	CDユニット C.D. UNIT	01	NS3.5B		
	11 00	3F006-0630M	スペーサ, 6.5-12-19 SPACER, 6.5-12-19	01	NS3.5B		
	12 00	9101D-0635M	ボルト BOLT	01	NS3.5B		
	13 00	9413U-0600M	スプリングワツシヤ SPRING WASHER	01	NS3.5B		
	14 00	9401D-0600M	ワツシヤ WASHER	01	NS3.5B		
	15 00	97010-1011M	スパークアラグ SPARK PLUG	01	NS3.5B NGK BP 6HS-10		
		97010-1013M	スパークアラグ (レジスタ) SPARK PLUG (WITH RESISTOR)	01	NS3.5B NGK BPR 6HS-10 (FOR CANADA)		
	16 00	30906-9210M	スパークアラグキャツプ SPARK PLUG CAP	01	NS3.5B		

マグネト
FIG. 3-A MAGNETO

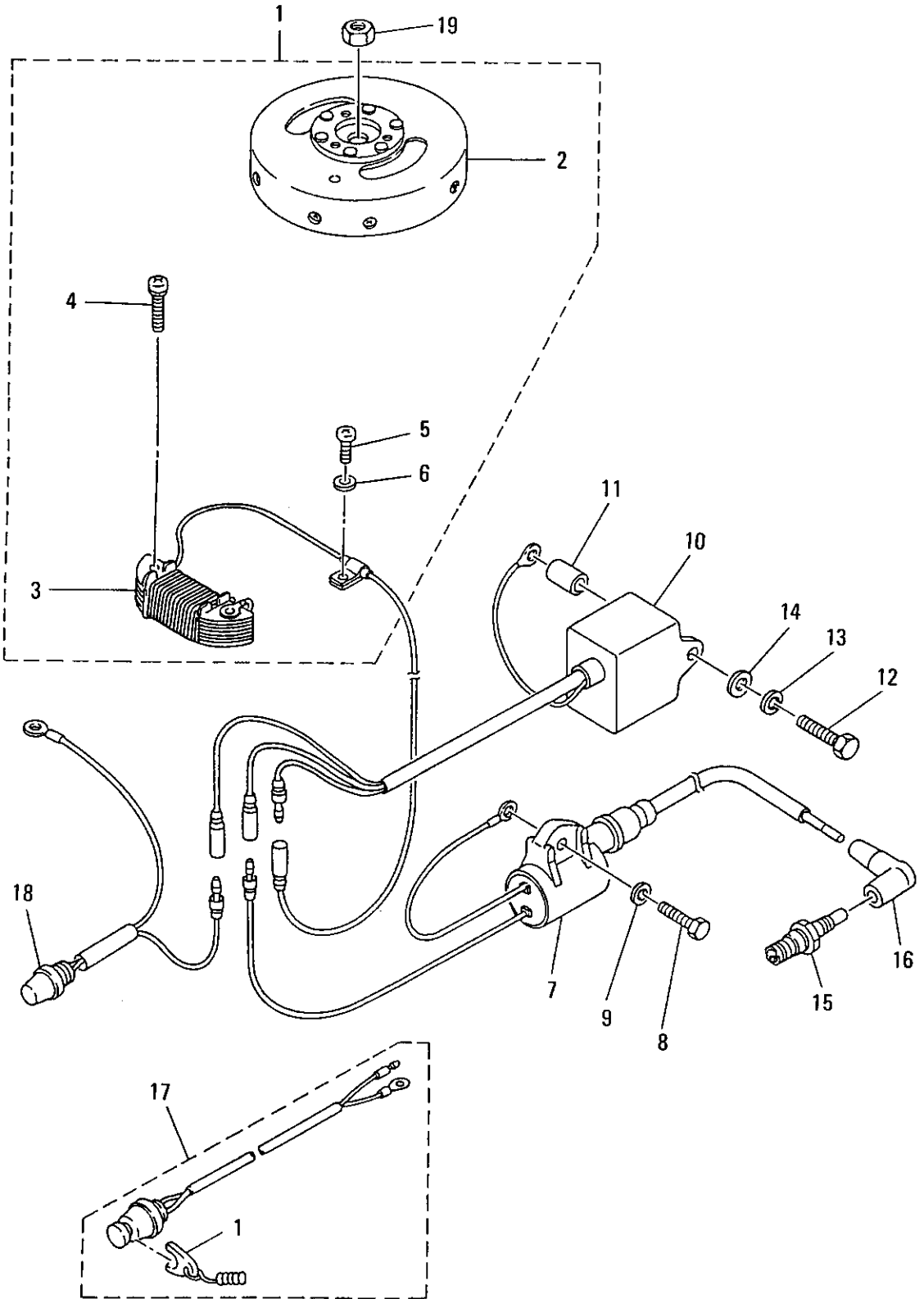


FIG. 3-A MAGNETO

区分 NC	見出番号 REF.NO.	部品番号 PART NO.	部品名称 PART NAME	個数 QTY	機種 /特記 MODEL/REMARKS	互換性 ICA	探廃号機 APP.MOTOR SERIAL NO.
	16 00	34606-9990M	スパーク プラグ キャップ (レジスタ) SPARK PLUG CAP (WITH RESISTOR)	01	NS3.5B (FOR CANADA)		
	17 00	36906-8200M	エマージェンシイ ストップ スイッチ C アツシ EMERGENCY STOP SWITCH C ASS'Y	01	NS3.5B エシユツ ヨウ EXPORT TYPE: STD		
	01	35306-8210M	ロック, エマージェンシイストップ スイ ッチ (カール ツキ) LOCK, EMERGENCY STOP SWITCH (W/CURL)	01	NS3.5B エシユツ ヨウ EXPORT TYPE: STD		
	18 00	30906-9301M	ストップ スイッチ STOP SWITCH	01	NS3.5B コクナイ ヨウ DOMESTIC TYPE:STD		
	19 00	30900-1320M	ナツト, マグネト NUT, MAGNETO	01	NS3.5B		

FIG. 4-A RECOIL STARTER

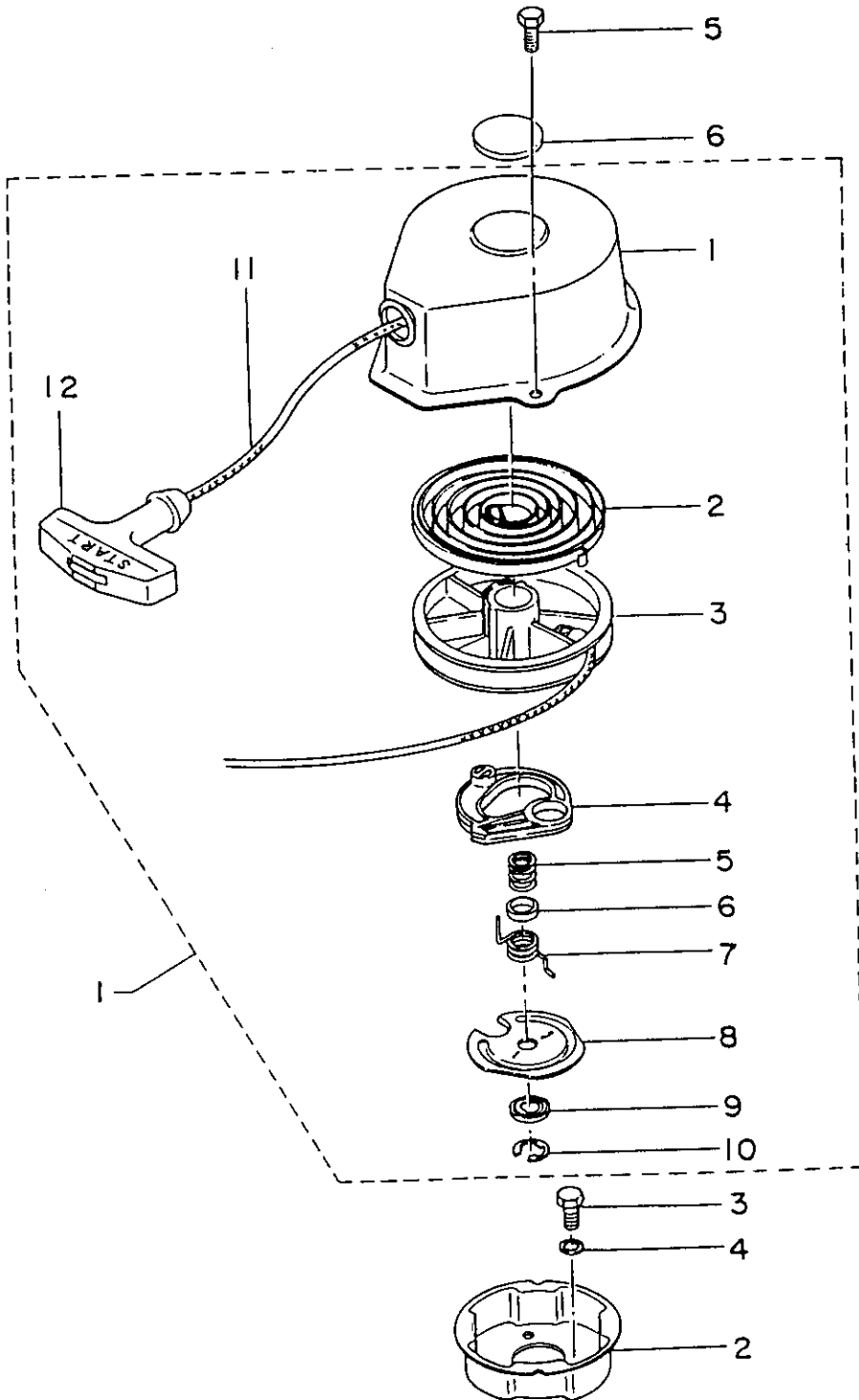


FIG. 4-A RECOIL STARTER

区分 NC	見出番号 REF.NO.	部品番号 PART NO.	部品名称 PART NAME	個数 Q' TY	機種 種 特 記 MODEL/REMARKS	互換性 I C A	探廃号機 APP. MOTOR SERIAL NO.
	1 00	31205-0000M	リコイルスタータアツシ RECOIL STARTER ASS'Y	01	NS3.5B		
	01	31205-0010M	スタータケース STARTER CASE	01	NS3.5B		
	02	30705-0040M	スタータスプリング STARTER SPRING	01	NS3.5B		
	03	30705-1040M	リール REEL	01	NS3.5B		
	04	30705-0030M	ラチェット RATCHET	01	NS3.5B		
	05	30705-0070M	フリクションスプリング FRICTION SPRING	01	NS3.5B		
	06	30705-0210M	スプリングカバー SPRING COVER	01	NS3.5B		
	07	30705-0120M	リターンズスプリング RETURN SPRING	01	NS3.5B		
	08	30705-0060M	フリクションプレート FRICTION PLATE	01	NS3.5B		
	09	30705-0270M	スラストワッシャ THRUST WASHER	01	NS3.5B		
	10	30705-0110M	E リング E-RING	01	NS3.5B		
	11	30705-0130M	スタータロープ STARTER ROPE	01	NS3.5B		
	12	30705-0190M	スタータノブ STARTER KNOB	01	NS3.5B		
	2 00	30905-9011M	スタータプーリ STARTER PULLEY	01	NS3.5B		
	3 00	9101D-0612M	ボルト BOLT	03	NS3.5B		
	4 00	9413U-0600M	スプリングワッシャ SPRING WASHER	03	NS3.5B		
	5 00	9104D-0612M	ボルト BOLT	02	NS3.5B		
	6 00	30905-0280M	パッド, リコイルスタータ PAD, RECOIL STARTER	01	NS3.5B		

FIG. 5-A CARBURETOR

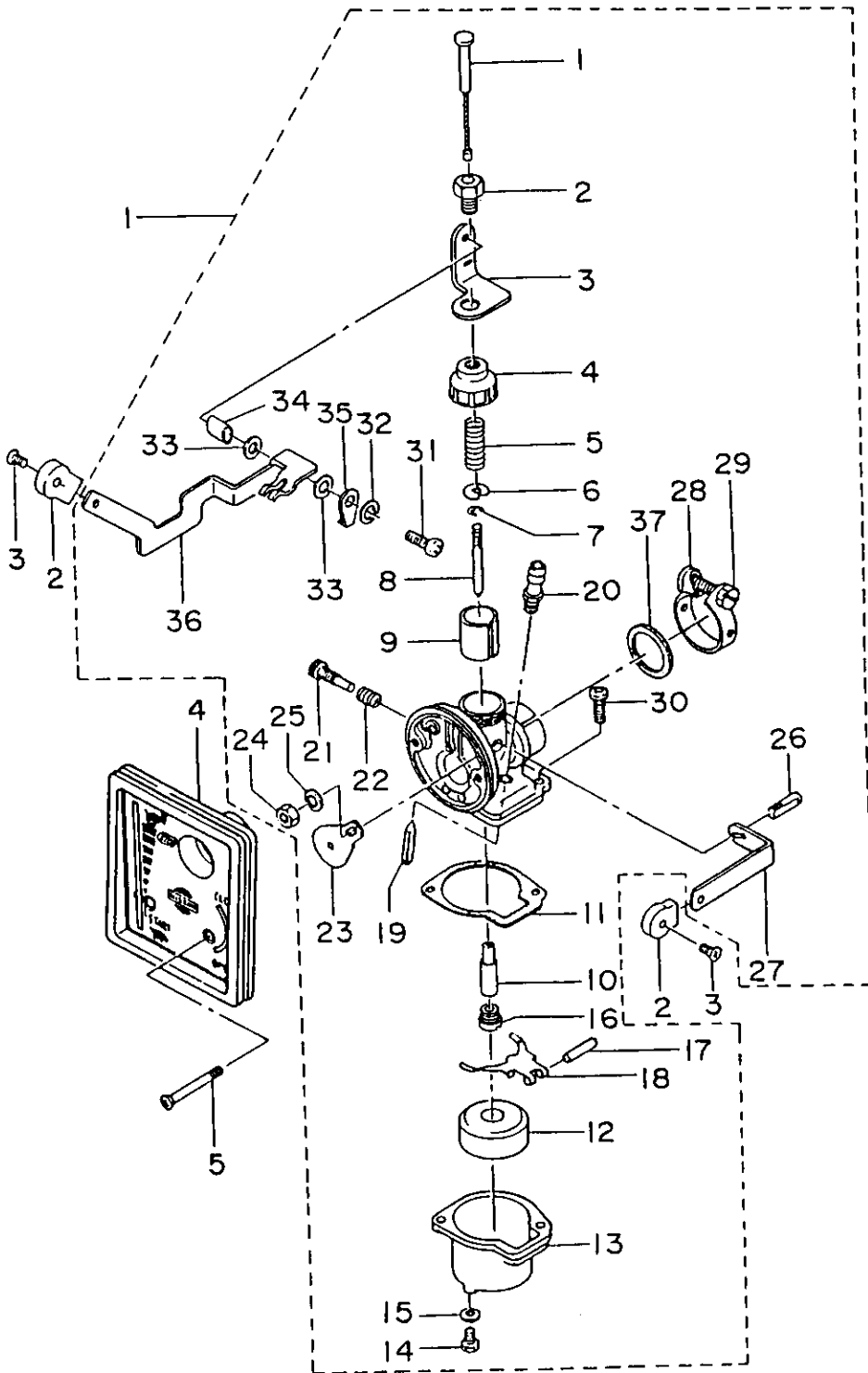


FIG. 5-A CARBURETOR

区分 NC	見出番号 REF. NO.	部品番号 PART NO.	部品名称 PART NAME	個数 QTY	機種 特記 MODEL/REMARKS	互換性 I C A	探廃号機 APP. MOTOR SERIAL NO.
	1 00	3F003-1000M	キャブレタアツシ CARBURETOR ASS'Y	01	NS3.5B		
	01	30903-1700M	スロットルワイヤアツシ THROTTLE WIRE ASS'Y	01	NS3.5B		
	02	30903-1780M	ボルト, スロットルレバーホルダ BOLT, THROTTLE LEVER HOLDER	01	NS3.5B		
	03	30903-1730M	ホルダ, スロットルレバー HOLDER, THROTTLE LEVER	01	NS3.5B		
	04	30903-1010M	キャップ, キャブレタボア CAP, CARBURETOR BODY	01	NS3.5B		
	05	30903-1070M	スプリング, スロットルバルブ SPRING, THROTTLE VALVE	01	NS3.5B		
	06	30903-1080M	スプリングレシーバ SPRING RECEIVER	01	NS3.5B		
	07	30903-1540M	クリップ, ジェットニードル CLIP, JET NEEDLE	01	NS3.5B		
	08	3F003-1530M	ジェットニードル JET NEEDLE	01	NS3.5B		
	09	30903-1060M	スロットルバルブ THROTTLE VALVE	01	NS3.5B		
	10	30903-1551M	ニードルジェット NEEDLE JET	01	NS3.5B		
	11	30903-1210M	ガスケット, フロートチャンバ GASKET, FLOAT CHAMBER	01	NS3.5B		
	12	30903-1250M	フロート FLOAT	01	NS3.5B		
	13	30903-1200M	フロートチャンバ FLOAT CHAMBER	01	NS3.5B		
	14	30903-1920M	ドレンスクリュ DRAIN SCREW	01	NS3.5B		
	15	30903-1930M	ガスケット, ドレンスクリュ GASKET, DRAIN SCREW	01	NS3.5B		
	16	30903-1511M	メインジェット #92 MAIN JET #92	01	NS3.5B		
	17	30903-1260M	ピン, フロートヒンジ PIN, FLOAT HINGE	01	NS3.5B		

FIG. 5-A CARBURETOR

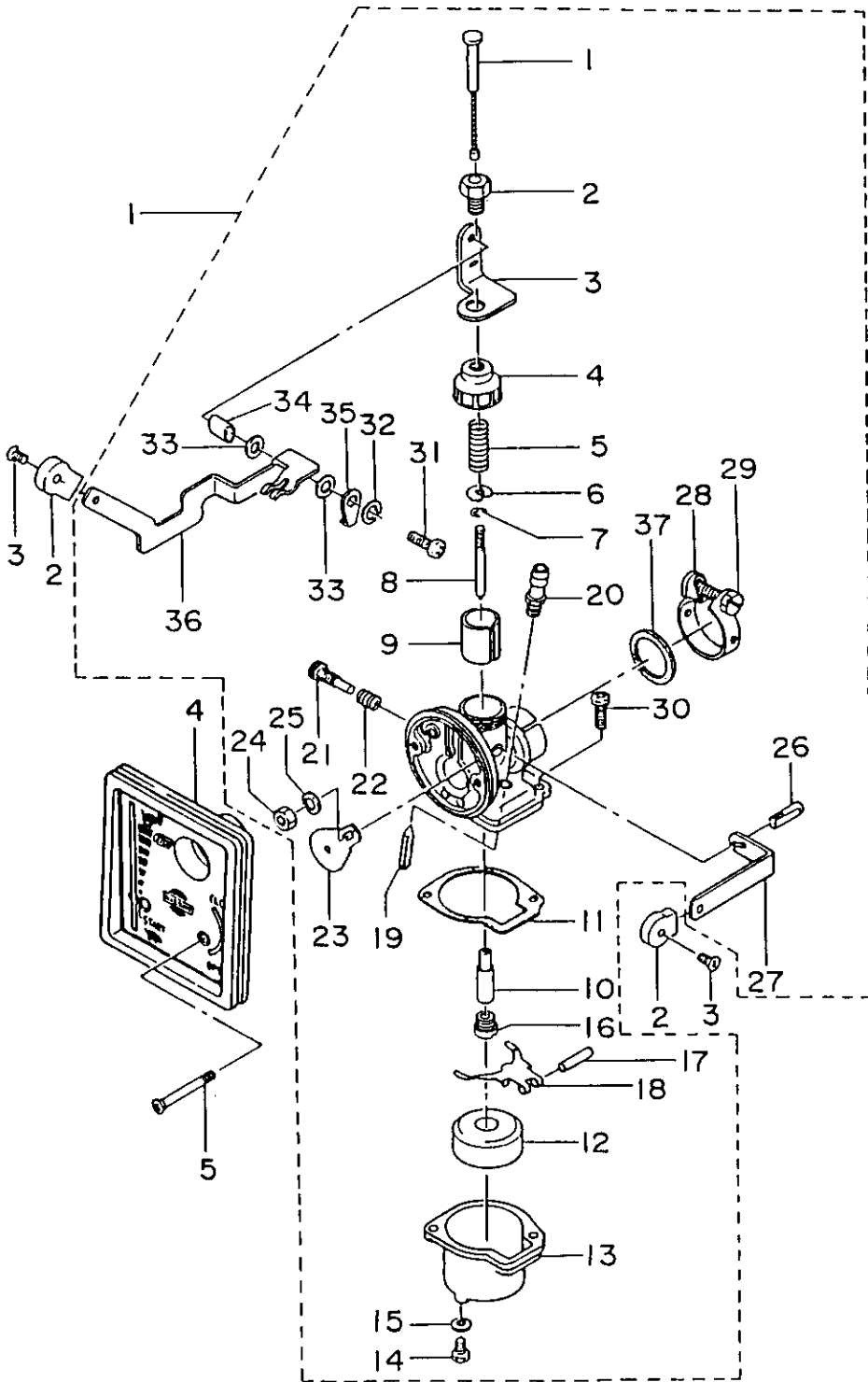
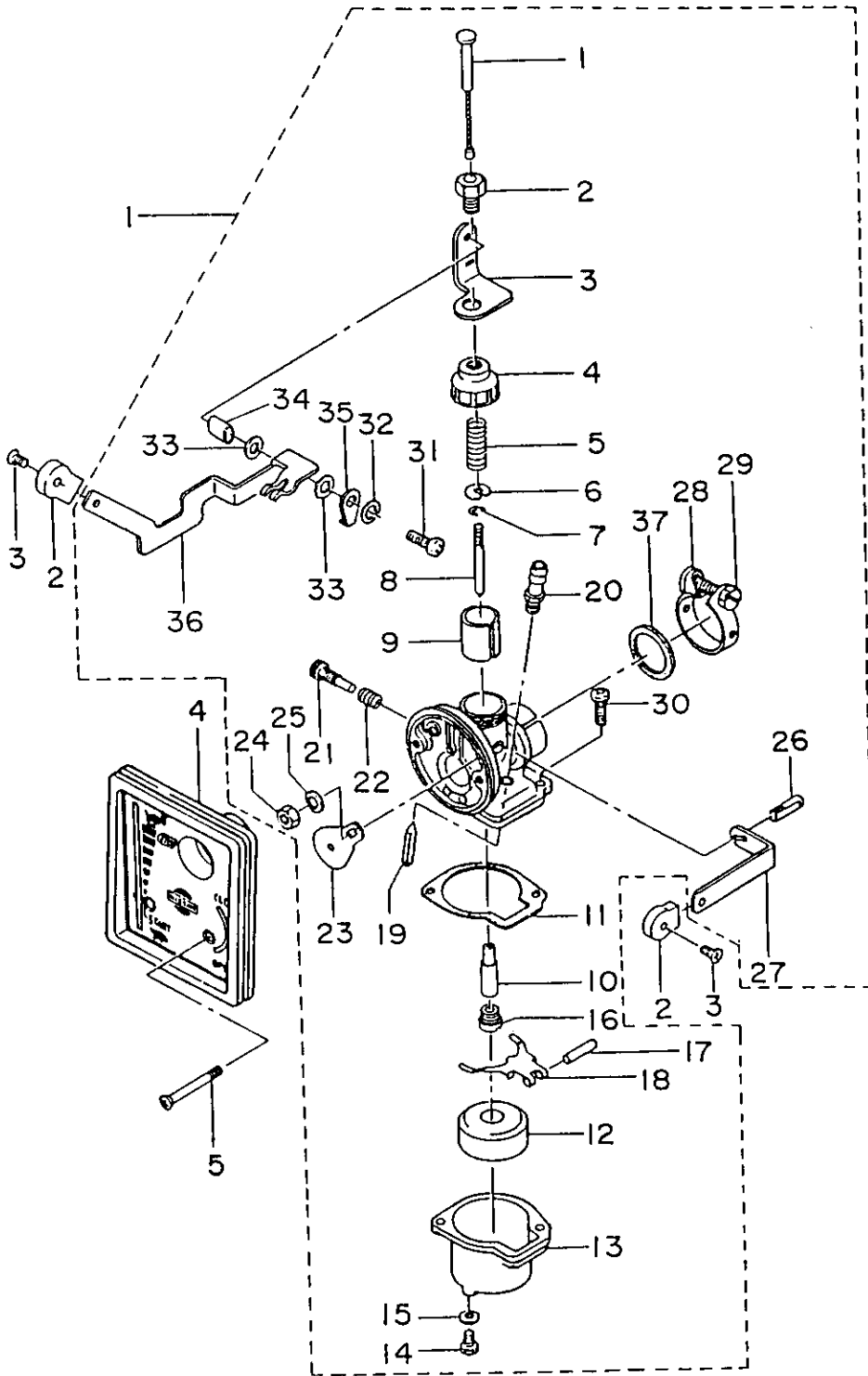


FIG. 5-A CARBURETOR

区分 NC	見出番号 REF.NO.	部品番号 PART NO.	部品名称 PART NAME	個数 QTY	機種 MODEL/REMARKS	特記 REMARKS	互換性 I C A	探廃号機 APP. MOTOR SERIAL NO.
	1 18	30903-1270M	フロートヒンジ FLOAT HINGE	01	NS3.5B			
	19	30903-1470M	ニードルバルブ NEEDLE VALVE	01	NS3.5B			
	20	30903-1480M	シート, ニードルバルブ SEAT, NEEDLE VALVE	01	NS3.5B			
	21	30903-1560M	スローストップスクリュ SLOW STOP SCREW	01	NS3.5B			
	22	30903-1570M	スプリング, スローストップスクリュ SPRING, SLOW STOP SCREW	01	NS3.5B			
	23	30903-1610M	チョークプレート CHOKE PLATE	01	NS3.5B			
	24	33203-1040M	ナット, チョークプレート NUT, CHOKE PLATE	01	NS3.5B			
	25	94133-0600M	ワッシャ WASHER	01	NS3.5B			
	26	30903-1630M	シャッターボルト SHUTTER BOLT	01	NS3.5B			
	27	30903-1640M	シャッターレバー SHUTTER LEVER	01	NS3.5B			
	28	30903-1130M	バンド, キャブレタボディ BAND, CARBURETOR BODY	01	NS3.5B			
	29	30903-1140M	ボルト, キャブレタボディバンド BOLT, CARBURETOR BODY BAND	01	NS3.5B			
	30	9215H-6410M	スクリュ SCREW	02	NS3.5B			
	31	9215H-0510M	スクリュ SCREW	01	NS3.5B			
	32	30903-1770M	ワッシャ, スロットルレバー WASHER, THROTTLE LEVER	01	NS3.5B			
	33	30903-1750M	ガスケット, スロットルレバー GASKET, THROTTLE LEVER	02	NS3.5B			
	34	30903-1760M	カラー, スロットルレバー COLLAR, THROTTLE LEVER	01	NS3.5B			
	35	30903-1741M	サポータ, スロットルレバー SUPPORTER, THROTTLE LEVER	01	NS3.5B			

FIG. 5-A CARBURETOR



キャブレタ

FIG. 5-A CARBURETOR

区分 NC	見出番号 REF.NO.	部品番号 PART NO.	部品名称 PART NAME	個数 QTY	機種 /特記 MODEL/REMARKS	互換性 ICA	採廃号機 APP.MOTOR SERIAL NO.
C N	1 36	30903-1720M	スロットルレバー THROTTLE LEVER	01	NS3.5B		
	37	30903-1161M	O リング, 1.5-17.5 O-RING, 1.5-17.5	01	NS3.5B		
	2 00	30903-4010M	ノブ KNOB	02	NS3.5B		
	3 00	92153-0305M	スクリュ SCREW	02	NS3.5B		
	4 00	3H202-4110M	キャブレタカバー (マーク ツキ) CARBURETOR COVER (W/MARK)	01	NS3.5B ブルー BLUE		-11516
		SH202-4110M	キャブレタカバー (マーク ツキ) CARBURETOR COVER (W/MARK)	01	NS3.5B グレー GRAY	Ⓢ	11517-
	5 00	92163-0435M	スクリュ SCREW	02	NS3.5B		

FIG. 6-A DRIVE SHAFT HOUSING, GEAR CASE & STEERING HANDLE

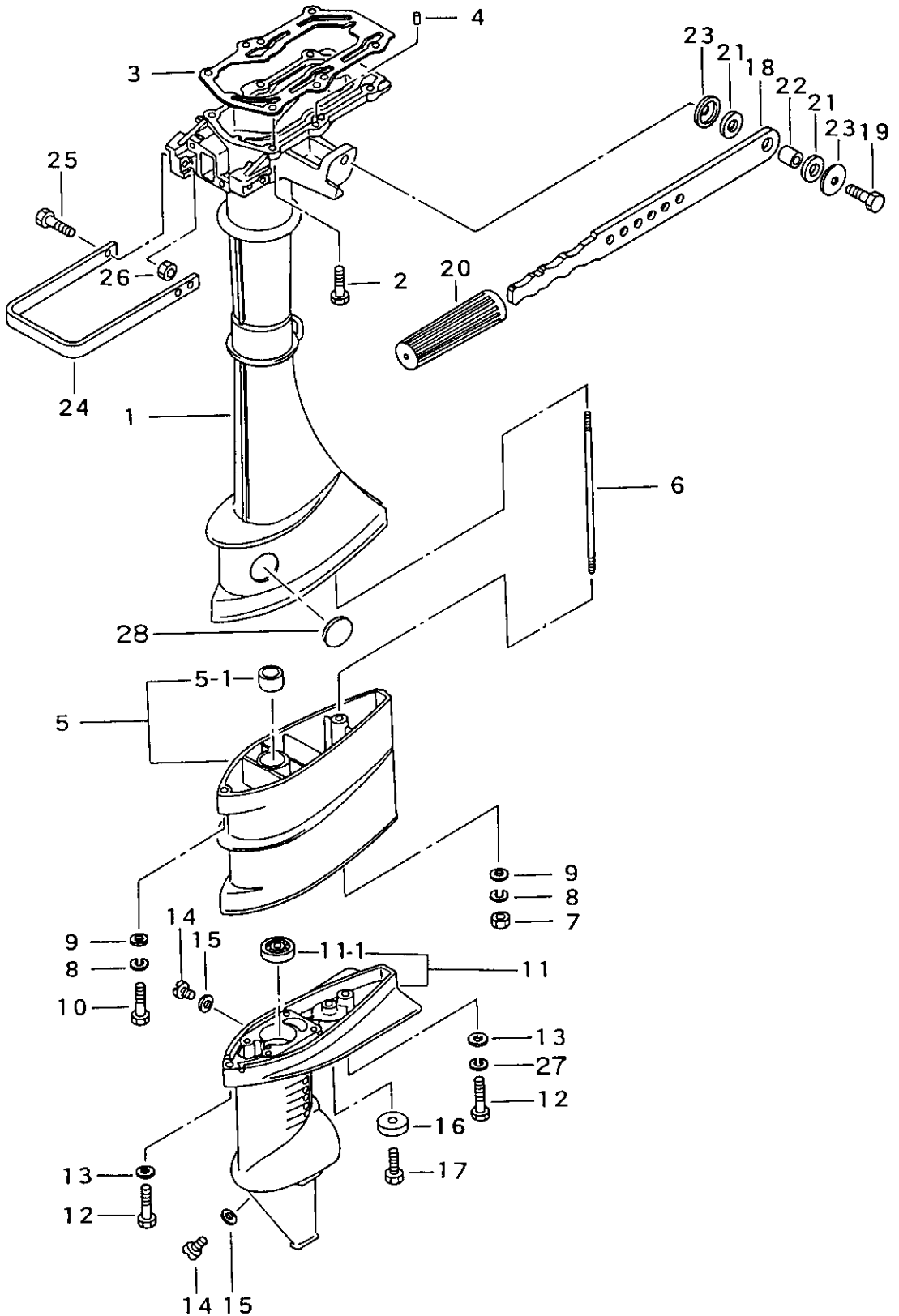


FIG. 6-A DRIVE SHAFT HOUSING, GEAR CASE & STEERING HANDLE

区分 NC	見出番号 REF. NO.	部品番号 PART NO.	部品名称 PART NAME	個数 QTY	機種 /特記 MODEL/REMARKS	互換性 ICA	探廃号機 APP. MOTOR SERIAL NO.
C	1 00	3F061-0200M	ドライブシャフトハウジング S DRIVE SHAFT HOUSING S	01	NS3.5B ブルー BLUE		-11516
N		NF061-0200M	ドライブシャフトハウジング S DRIVE SHAFT HOUSING S	01	NS3.5B グレー GRAY	ⓑ	11517-
	2 00	91013-5625M	ボルト BOLT	06	NS3.5B		
	3 00	30961-0121M	ガスケット, ドライブシャフトハウジング GASKET, DRIVE SHAFT HOUSING	01	NS3.5B		
	4 00	34501-1110M	ダウエルピン, 6-12 DOWEL PIN, 6-12	02	NS3.5B		
C	5 00	3F061-1020M	エクステンションハウジング L アツシ EXTENSION HOUSING L ASS'Y	01	NS3.5B トランスムLヨウ FOR TRANSOM L ブ ルー BLUE		-11516
N		NF061-1020M	エクステンションハウジング L アツシ EXTENSION HOUSING L ASS'Y	01	NS3.5B トランスムLヨウ FOR TRANSOM L グ レー GRAY	ⓑ	11517-
	01	36960-0030M	ブッシング, ドライブシャフト BUSHING, DRIVE SHAFT	01	NS3.5B トランスムLヨウ FOR TRANSOM L		
	6 00	3F061-1010M	スタッドボルト STUD BOLT	01	NS3.5B トランスムLヨウ FOR TRANSOM L		
	7 00	93013-0600M	ナット NUT	01	NS3.5B		
	8 00	94133-0600M	スプリングワッシャ SPRING WASHER	02	NS3.5B		
	9 00	94013-0600M	ワッシャ WASHER	02	NS3.5B		
	10 00	91013-0635M	ボルト BOLT	01	NS3.5B		
C	11 00	3F060-0000M	ギヤケースアツシ GEAR CASE ASS'Y	01	NS3.5B ブルー BLUE		-11516
N		NF060-0000M	ギヤケースアツシ GEAR CASE ASS'Y	01	NS3.5B グレー GRAY	ⓑ	11517-
	01	96010-6000M	ボールベアリング, 6000 BALL BEARING, 6000	01	NS3.5B		

FIG. 6-A DRIVE SHAFT HOUSING, GEAR CASE & STEERING HANDLE

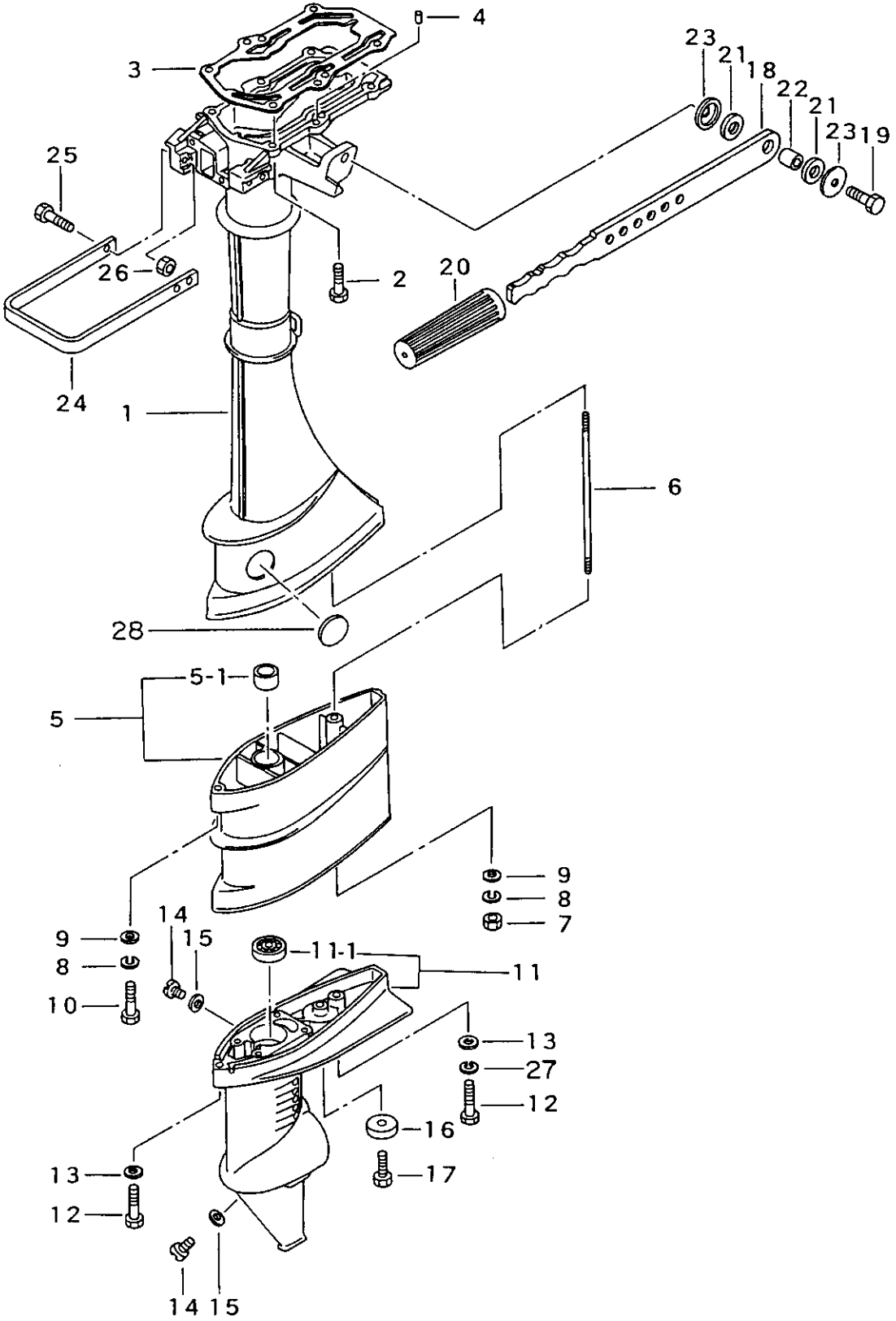


FIG. 6-A DRIVE SHAFT HOUSING, GEAR CASE & STEERING HANDLE

区分 NC	見出番号 REF.NO.	部品番号 PART NO.	部品名称 PART NAME	個数 QTY	機種 特記 MODEL/REMARKS	互換性 ICA	採廃号機 APP. MOTOR SERIAL NO.
	12 00	91013-0635M	ボルト BOLT	02	NS3.5B		
	13 00	94013-0600M	ワッシャ WASHER	02	NS3.5B		
	14 00	33260-0050M	オイルプラグ OIL PLUG	02	NS3.5B		
	15 00	33260-0060M	ガスケット, 8.2-15-1 GASKET, 8.2-15-1	02	NS3.5B		
	16 00	33860-2181M	アノード ANODE	01	NS3.5B		
	17 00	91013-0616M	ボルト BOLT	01	NS3.5B		
C	18 00	30963-0110M	ステアリングハンドル STEERING HANDLE	01	NS3.5B ブルー BLUE		-11516
N		N0963-0110M	ステアリングハンドル STEERING HANDLE	01	NS3.5B グレー GRAY	ⓐ	11517-
	19 00	91013-0830M	ボルト BOLT	01	NS3.5B		
	20 00	30963-0120M	グリップ, ステアリングハンドル GRIP, STEERING HANDLE	01	NS3.5B		
	21 00	30963-0240M	ダンパバー, ステアリングハンドル DAMPER RUBBER, STEERING HANDLE	02	NS3.5B		
	22 00	30963-0250M	スペーサ, 8.4-12-14.2 SPACER, 8.4-12-14.2	01	NS3.5B		
	23 00	34567-1150M	ワッシャ WASHER	02	NS3.5B		
C	24 00	3F067-5210M	キャリングハンドル CARRYING HANDLE	01	NS3.5B ブルー BLUE		-11516
N		NF067-5210M	キャリングハンドル CARRYING HANDLE	01	NS3.5B グレー GRAY	ⓐ	11517-
	25 00	91013-0625M	ボルト BOLT	03	NS3.5B		
	26 00	93013-0600M	ナット NUT	03	NS3.5B		
	27 00	94133-0600M	スプリングワッシャ SPRING WASHER	02	NS3.5B		

FIG. 6-A DRIVE SHAFT HOUSING, GEAR CASE & STEERING HANDLE

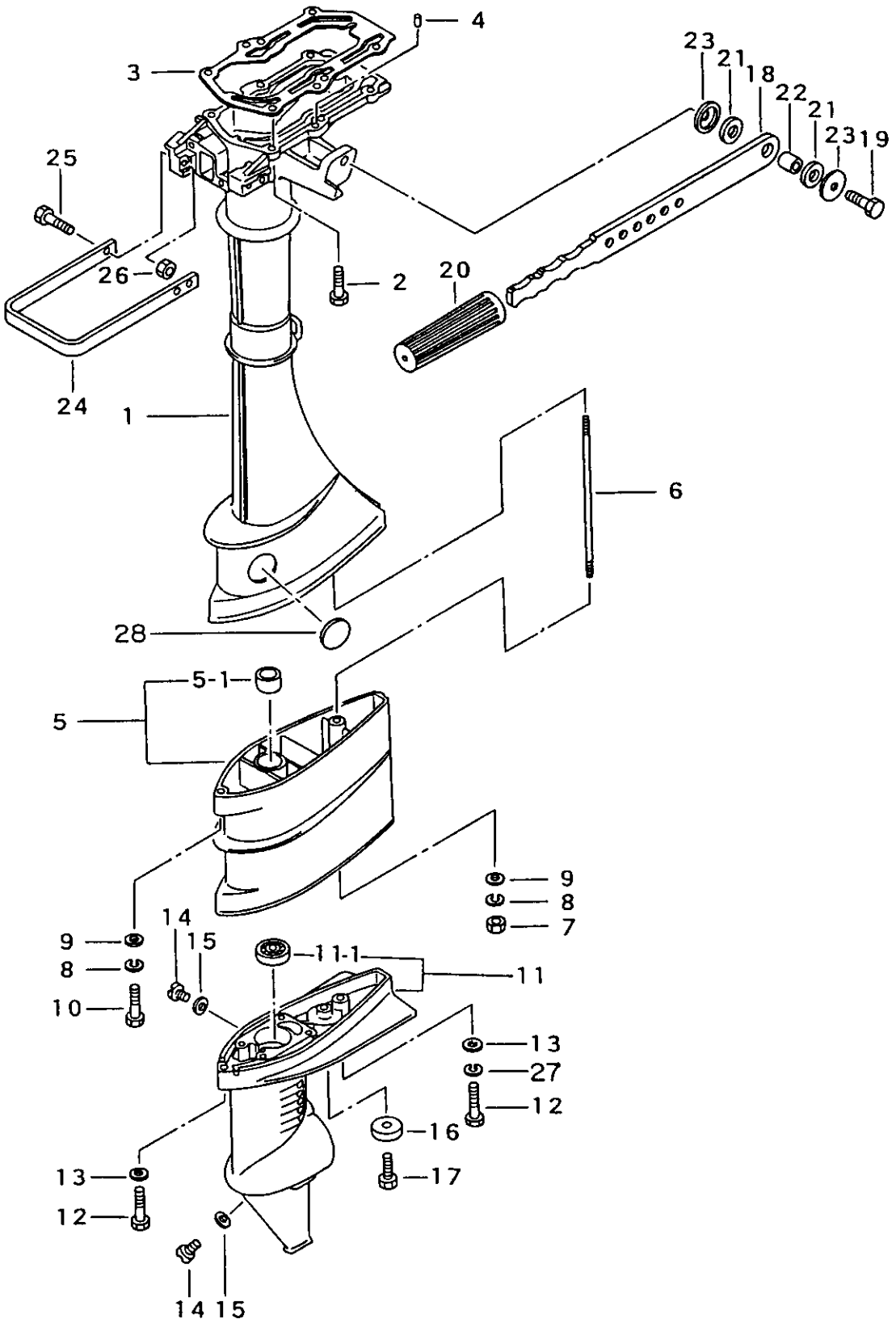
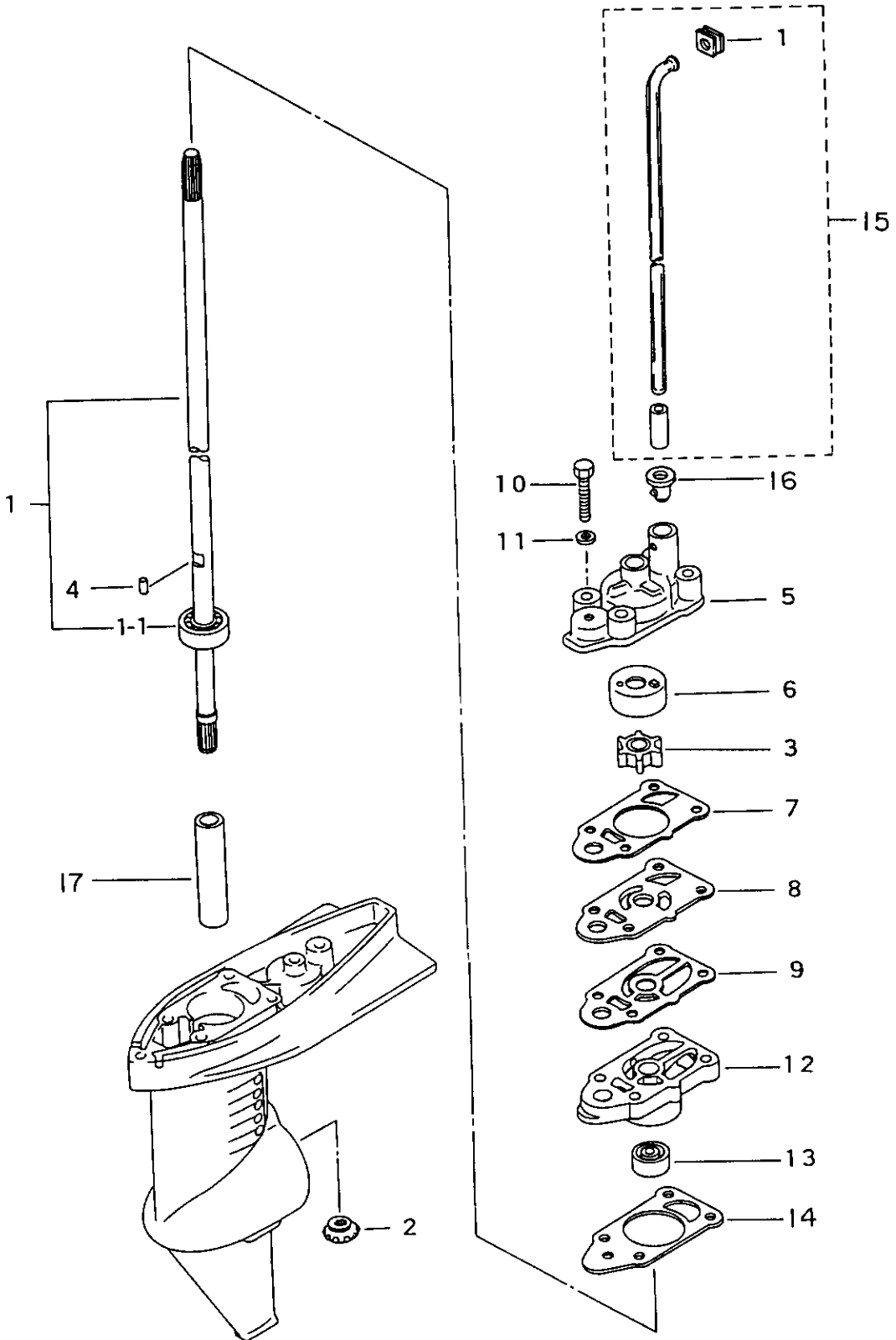


FIG. 6-A DRIVE SHAFT HOUSING, GEAR CASE & STEERING HANDLE

区分 NC	見出番号 REF. NO.	部品番号 PART NO.	部品名称 PART NAME	個数 QTY	機種 特記 MODEL/REMARKS	互換性 I C A	探廃号機 APP. MOTOR SERIAL NO.
	28 00	36961-0160M	グロメット、ドライブシャフトハウジング GROMMET, DRIVE SHAFT HOUSING	01	NS3.5B		

ギヤケース(ドライブ シャフト)
 FIG. 7-A GEAR CASE(DRIVE SHAFT)

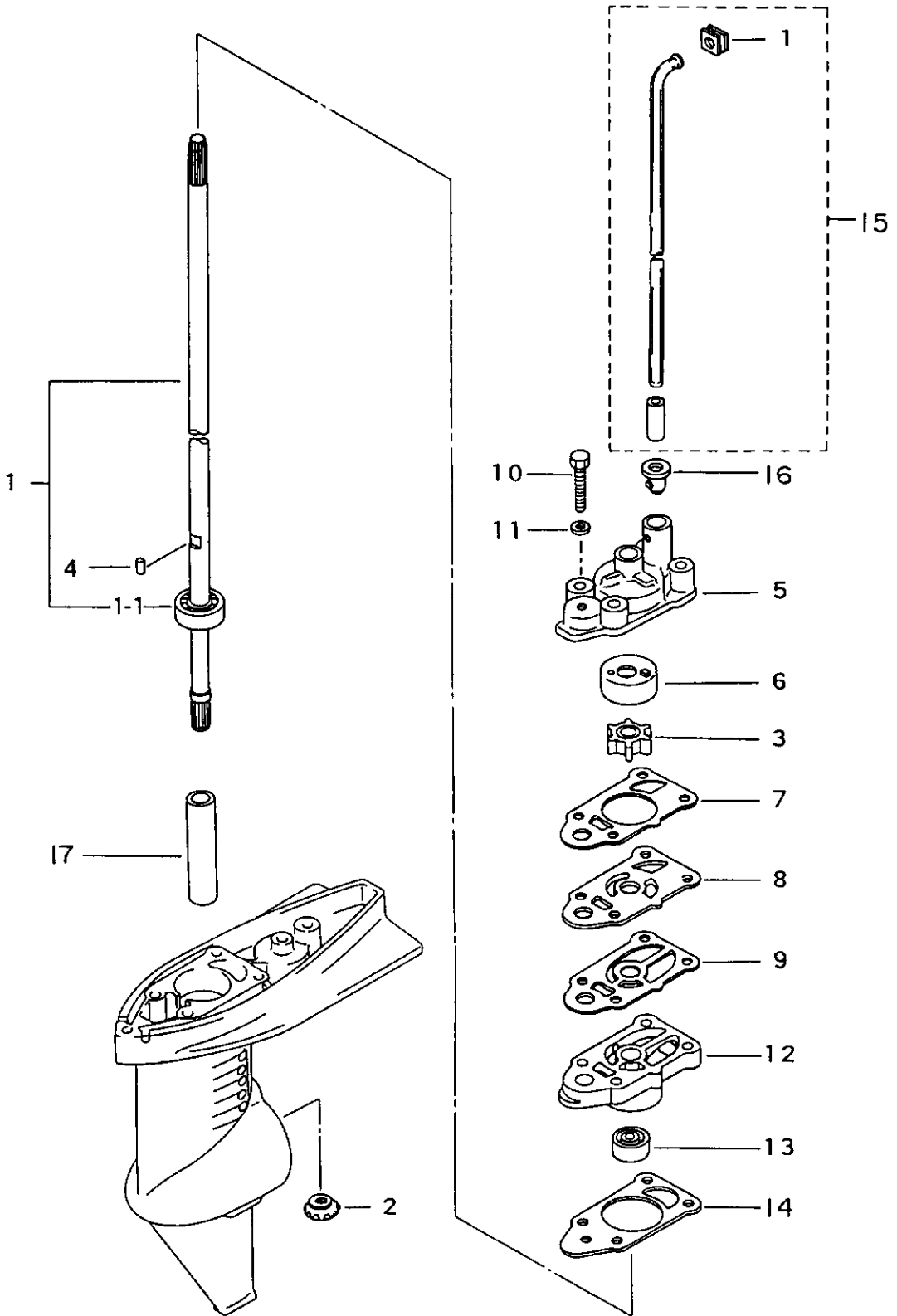


ギヤケース(ドライブ シャフト)

FIG. 7-A GEAR CASE(DRIVE SHAFT)

区分 NC	見出番号 REF.NO.	部品番号 PART NO.	部品名称 PART NAME	個数 Q'TY	機種 /特記 MODEL/REMARKS	互換性 I CA	探廃号機 APP.MOTOR SERIAL NO.
	1 00	3F064-3010M	ドライブシャフトアツシ S DRIVE SHAFT ASS'Y S	01	NS3.5B トランサム Sヨウ FOR TRANSSOM S		
		3F064-3020M	ドライブシャフトアツシ L DRIVE SHAFT ASS'Y L	01	NS3.5B トランサム Lヨウ FOR TRANSSOM L		
	01	96010-6000M	ベアリング, 6000 BEARING, 6000	01	NS3.5B		
	2 00	36964-0200M	ベベルギヤ B BEVEL GEAR B	01	NS3.5B		
	3 00	36965-0210M	インペラ, ウォータポンプ IMPELLER, WATER PUMP	01	NS3.5B		
	4 00	36965-0220M	キー, ウォータポンプインペラ KEY, WATER PUMP IMPELLER	01	NS3.5B		
	5 00	3F065-0160M	ポンプケース PUMP CASE	01	NS3.5B		
	6 00	3F065-0110M	ライナ, ポンプケース LINER, PUMP CASE	01	NS3.5B		
	7 00	3F065-0180M	ガスケット, ポンプケース GASKET, PUMP CASE	01	NS3.5B		
	8 00	3F065-0250M	ガイドプレート, ウォータポンプ GUIDE PLATE, WATER PUMP	01	NS3.5B		
	9 00	3F065-0290M	ガスケット, ガイドプレート GASKET, GUIDE PLATE	01	NS3.5B		
	10 00	91613-0645M	ボルト BOLT	04	NS3.5B		
	11 00	94013-0600M	ワッシャ WASHER	04	NS3.5B		
	12 00	3F065-0170M	ロワポンプケース LOWER PUMP CASE	01	NS3.5B		
	13 00	3F060-2230M	オイルシール, 10-22-8 OIL SEAL, 10-22-8	01	NS3.5B		
	14 00	3F065-0200M	ガスケット, ロワポンプケース GASKET, LOWER PUMP CASE	01	NS3.5B		
	15 00	3F065-1000M	ウォータチューブアツシ S WATER TUBE ASS'Y S	01	NS3.5B トランサム Sヨウ FOR TRANSSOM S		

FIG. 7-A GEAR CASE(DRIVE SHAFT)



ギヤケース(ドライブ シャフト)

FIG. 7-A GEAR CASE(DRIVE SHAFT)

区分 NC	見出番号 REF. NO.	部品番号 PART NO.	部品名称 PART NAME	個数 QTY	機種 特記 MODEL/REMARKS	互換性 ICA	探検号機 APP. MOTOR SERIAL NO.
	15 00	3F065-1100M	ウォーターチューブアツシ L WATER TUBE ASS'Y L	01	NS3.5B トランサム Lヨウ FOR TRANSOM L		
	01	30965-0311M	グロメットアツバ, ウォータチューブ GROMMET UPPER, WATER TUBE	01	NS3.5B		
	16 00	3F065-0320M	グロメットロウ, ウォータチューブ GROMMET LOWER, WATER TUBE	01	NS3.5B		
	17 00	3F064-3210M	スペーサ, 10.1-15-72 SPACER, 10.1-15-72	01	NS3.5B		

ギヤケース(プロペラ シャフト)

FIG. 8-A GEAR CASE (PROPELLER SHAFT)

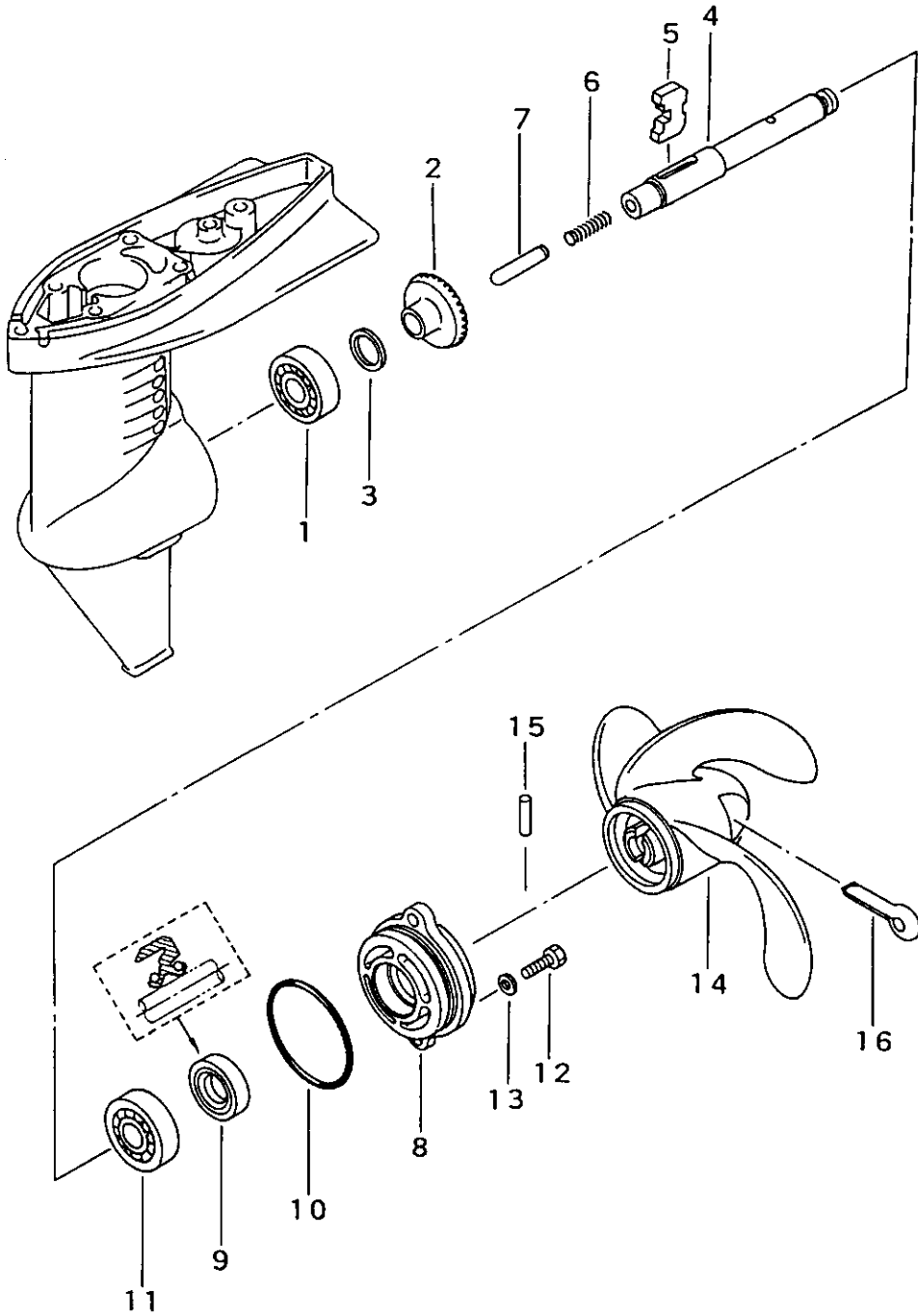
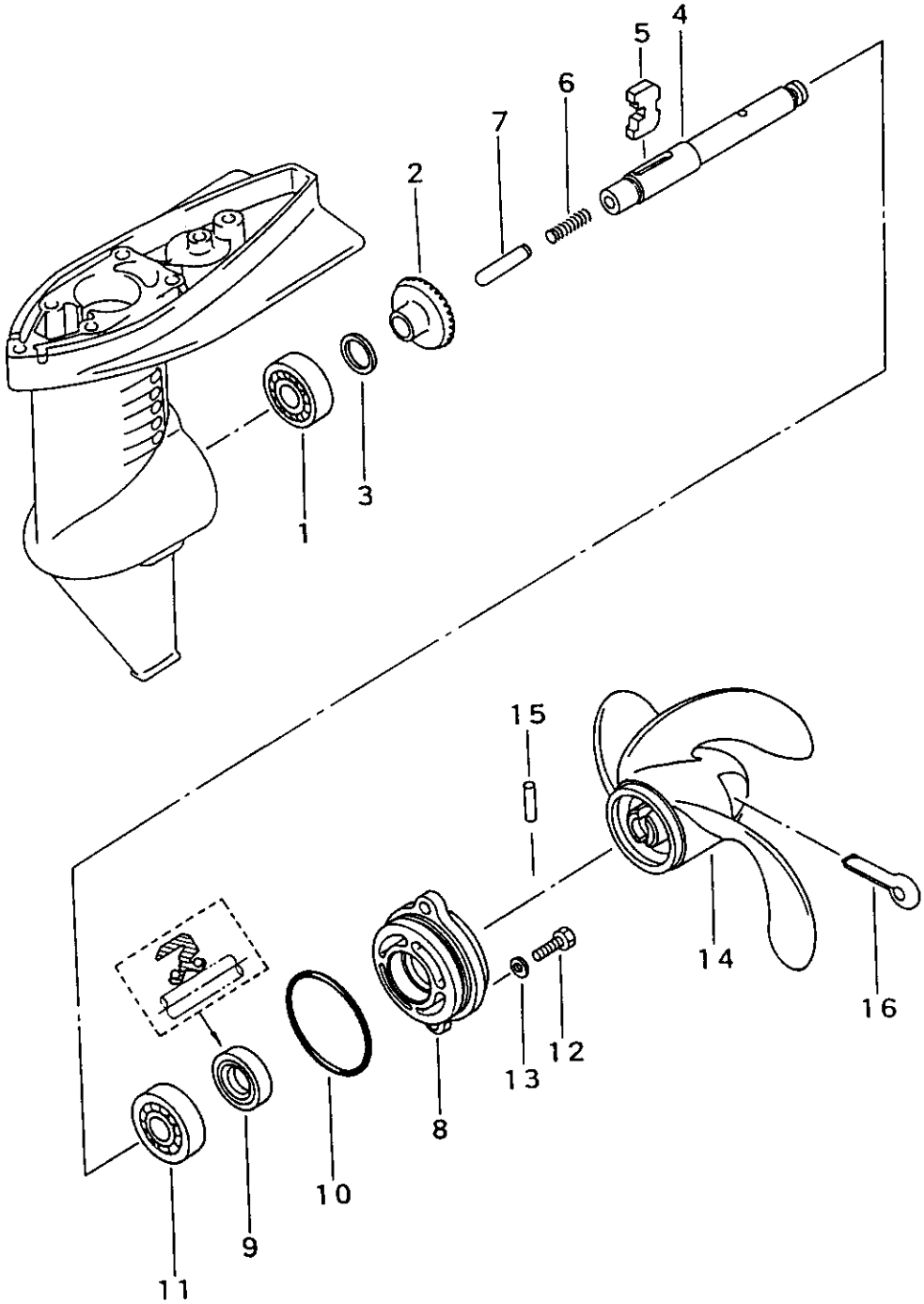


FIG. 8-A GEAR CASE (PROPELLER SHAFT)

区分 NC	見出番号 REF. NO.	部品番号 PART NO.	部品名称 PART NAME	個数 QTY	機種 種 特 記 MODEL/REMARKS	互換性 ICA	探廃号機 APP. MOTOR SERIAL NO.
	1 00	96010-6004M	ボールベアリング, 6004 BALL BEARING, 6004	01	NS3.5B		
	2 00	36964-0101M	ベベルギヤ A アツシ (アツシング ツ キ) BEVEL GEAR A ASS'Y (WITH BUSHING)	01	NS3.5B		
	3 00	36964-0120M	シムセット, 21-28 SHIM SET, 21-28	01	NS3.5B T=0.1,0.15		
	4 00	3F064-2110M	プロペラシャフト PROPELLER SHAFT	01	NS3.5B		
	5 00	3F064-2150M	クラッチ CLUTCH	01	NS3.5B		
	6 00	3F064-2210M	スプリング, クラッチ SPRING, CLUTCH	01	NS3.5B		
	7 00	3F064-2230M	アツシユロツド, クラッチ PUSH ROD, CLUTCH	01	NS3.5B		
C	8 00	3F060-1010M	ハウジング, プロペラシャフト HOUSING, PROPELLER SHAFT	01	NS3.5B ブルー BLUE		-11516
N		NF060-1010M	ハウジング, プロペラシャフト HOUSING, PROPELLER SHAFT	01	NS3.5B グレー GRAY	Ⓢ	11517-
	9 00	30960-1110M	オイルシール, 12-24-8 OIL SEAL, 12-24-8	01	NS3.5B		
	10 00	34565-0150M	O リング, 3.2-47 O-RING, 3.2-47	01	NS3.5B		
	11 00	96010-6001M	ボールベアリング, 6001 BALL BEARING, 6001	01	NS3.5B		
	12 00	91013-0620M	ボルト BOLT	02	NS3.5B		
	13 00	94013-0600M	ワッシヤ WASHER	02	NS3.5B		
	14 00	3F064-1010M	プロペラ 7 (ジュシ) PROPELLER 7 (PLASTIC)	01	NS3.5B トランスム S.L ヨウ FOR TRANSOM S.L:STD		
		3F064-1020M	プロペラ 6 (アルミ) PROPELLER 6 (ALUMINUM)	01	NS3.5B オプション OPTION		
		30964-1060M	プロペラ 6 (ジュシ) PROPELLER 6 (PLASTIC)	01	NS3.5B オプション OPTION		

ギヤケース(プロペラ シャフト)

FIG. 8-A GEAR CASE (PROPELLER SHAFT)

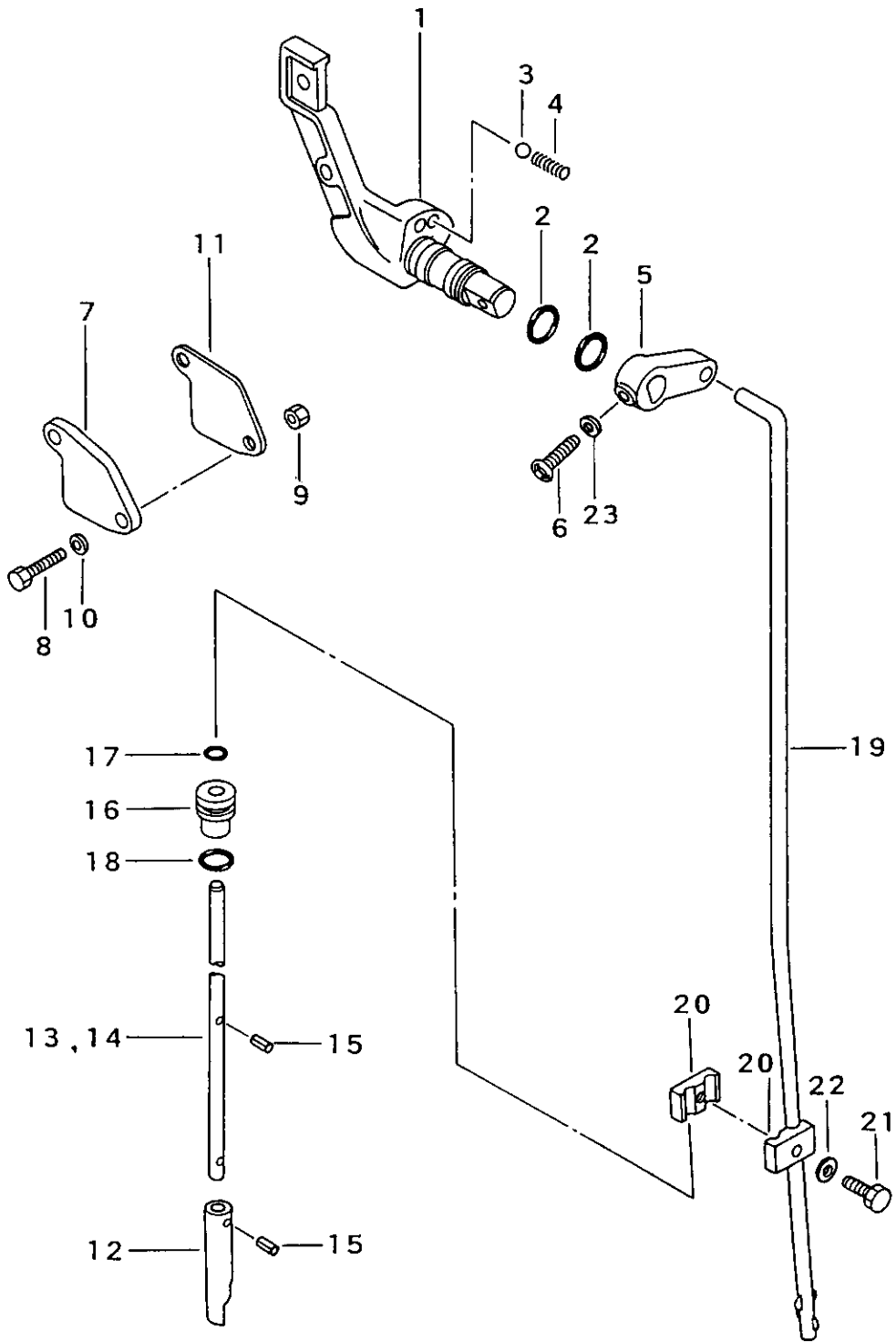


ギヤケース(プロペラ シャフト)

FIG. 8-A GEAR CASE (PROPELLER SHAFT)

区分 NC	見出番号 REF. NO.	部品番号 PART NO.	部品名称 PART NAME	個数 QTY	機種 特記 MODEL/REMARKS	互換性 I C A	採廃号機 APP. MOTOR SERIAL NO.
	14 00	31464-1030M	プロペラ 4.5 (ジエシ) PROPELLER 4.5 (PLASTIC)	01	NS3.5B オプション OPTION		
	15 00	30964-1222M	シヤーピン A, 4-26 (ジエシプロ ペラヨウ)	01	NS3.5B		
		30964-1260M	シヤーピン B, 4-24 (アルミプロペ ラヨウ)	01	NS3.5B		
	16 00	95153-0435M	スプリットピン, 4-35 SPLIT PIN, 4-35	01	NS3.5B		

シフト
FIG. 9-A SHIFT

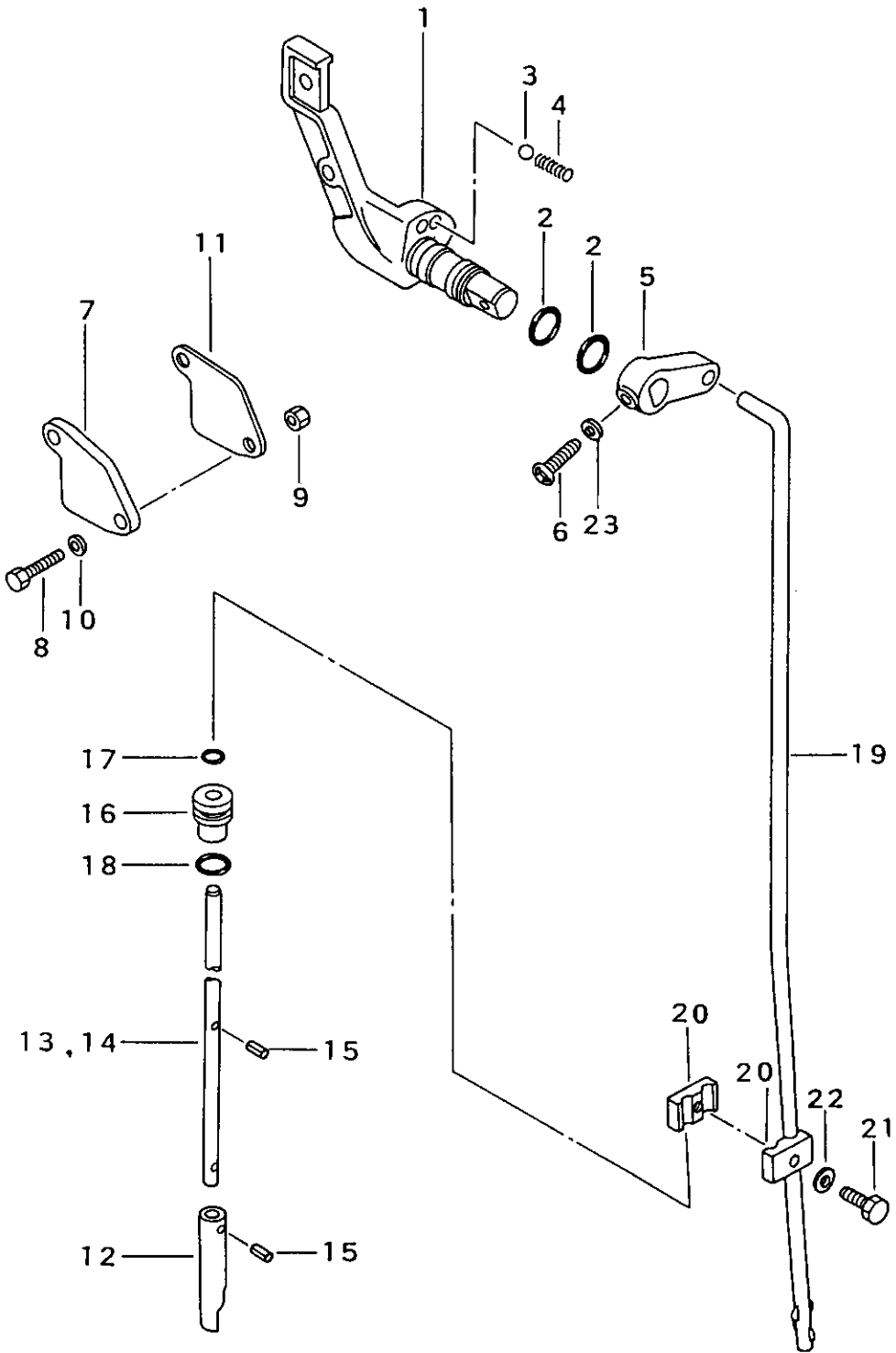


シフト

FIG. 9-A SHIFT

区分 NC	見出番号 REF.NO.	部品番号 PART NO.	部品名称 PART NAME	個数 Q'TY	機種 特記 MODEL/REMARKS	互換性 ICA	探廃号機 APP.MOTOR SERIAL NO.	
C N	1 00	3F066-1100M	シフトレバー SHIFT LEVER	01	NS3.5B			
	2 00	3F066-1360M	O リング, 1.9-9.8 O-RING, 1.9-9.8	02	NS3.5B			
	3 00	36966-1160M	セラミックボール, 7.7 CERAMIC BALL, 7.7	01	NS3.5B			
	4 00	36966-1121M	スプリング, シフトレバーストップ SPRING, SHIFT LEVER STOPPER	01	NS3.5B			
	5 00	3F066-2250M	シフトロッドレバー SHIFT ROD LEVER	01	NS3.5B			
	6 00	3F066-2270M	スクリュ, 4-20 SCREW, 4-20	01	NS3.5B			
	7 00	3F066-2280M	カバー, シフトロッドレバー COVER, SHIFT ROD LEVER	01	NS3.5B ブルー BLUE		-11516	
			NF066-2280M	カバー, シフトロッドレバー COVER, SHIFT ROD LEVER	01	NS3.5B グレー GRAY	ⓑ	11517-
	8 00	91013-0616M	ボルト BOLT	02	NS3.5B			
	9 00	93013-0600M	ナット NUT	02	NS3.5B			
	10 00	94013-0600M	ワッシャ WASHER	02	NS3.5B			
	11 00	3F066-2990M	ガスケット, シフトロッドレバーカバー GASKET, SHIFT ROD LEVER COVER	01	NS3.5B			
	12 00	3F066-0110M	クラッチカム CLUTCH CAM	01	NS3.5B			
	13 00	3F066-0120M	カムロッド S CAM ROD S	01	NS3.5B トランスム Sヨウ FOR TRANSM S			
	14 00	3F066-0130M	カムロッド L CAM ROD L	01	NS3.5B トランスム Lヨウ FOR TRANSM L			
	15 00	95147-0308M	スプリングピン, 3-8 SPRING PIN, 3-8	02	NS3.5B			
16 00	3F066-0310M	ブッシング, カムロッド BUSHING, CAM ROD	01	NS3.5B				

シフト
FIG. 9-A SHIFT



シフト

FIG. 9-A SHIFT

区分 NC	見出番号 REF.NO.	部品番号 PART NO.	部品名称 PART NAME	数量 QTY	機種 MODEL/REMARKS	互換性 ICA	採廃号機 APP. MOTOR SERIAL NO.
	17 00	36966-0210M	O リング, 2.5-4.7 O-RING, 2.5-4.7	01	NS3.5B		
	18 00	30166-0230M	O リング, 2.4-9.8 O-RING, 2.4-9.8	01	NS3.5B		
	19 00	3F066-2140M	シフトロッド SHIFT ROD	01	NS3.5B		
	20 00	36966-2410M	ジョイント, シフトロッド JOINT, SHIFT ROD	02	NS3.5B		
	21 00	91013-0616M	ボルト BOLT	01	NS3.5B		
	22 00	94013-0600M	ワッシャ WASHER	01	NS3.5B		
	23 00	94013-0400M	ワッシャ WASHER	01	NS3.5B		

スターン ブラケット, スイベル ブラケット

FIG. 10-A STERN BRACKET, SWIVEL BRACKET

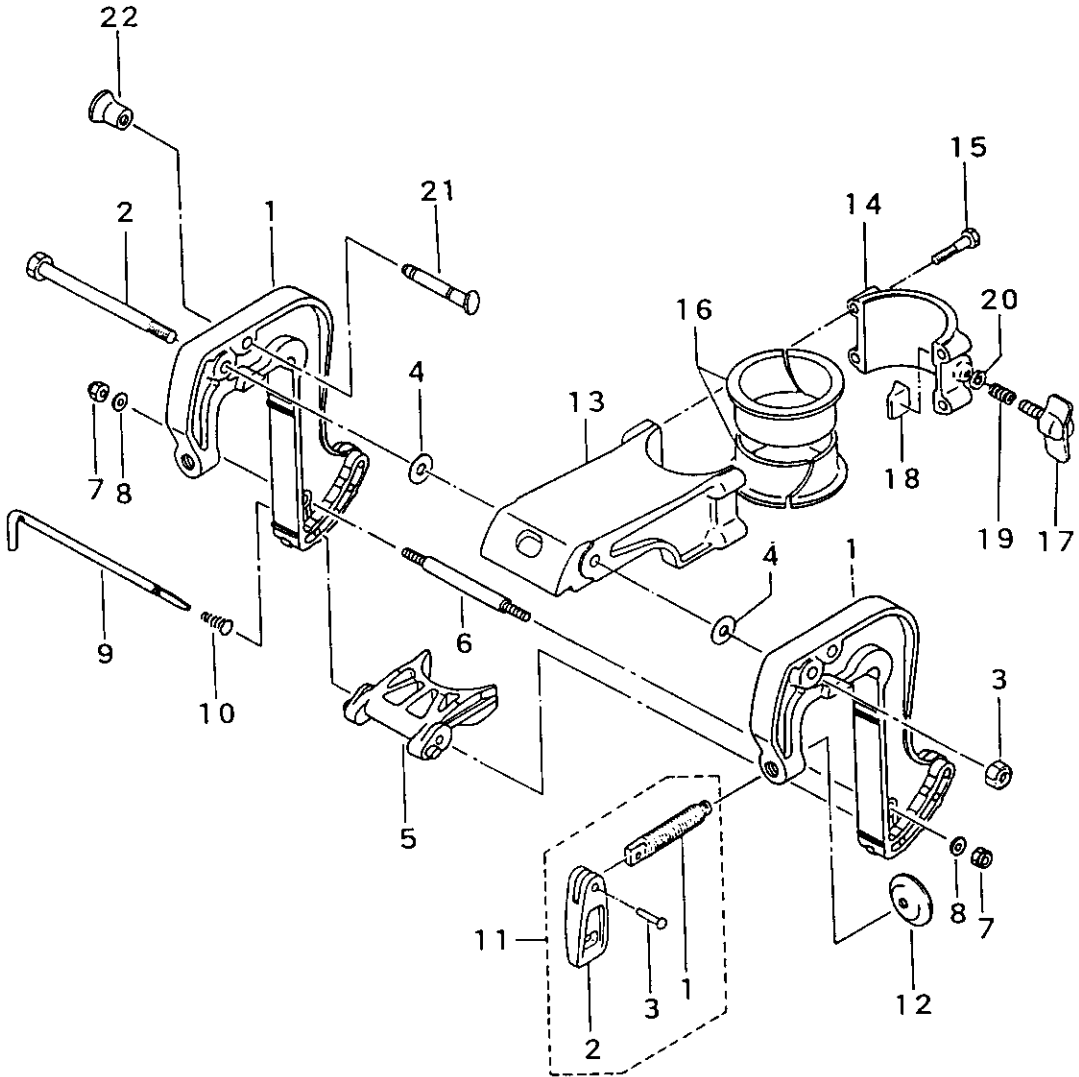


FIG. 10-A STERN BRACKET, SWIVEL BRACKET

区分 NC	見出番号 REF.NO.	部品番号 PART NO.	部品名称 PART NAME	個数 Q'TY	機種 MODEL/特記	交換性 I CA	探廃号機 APP. MOTOR SERIAL NO.
C	1 00	30962-1112M	スターンブラケット STERN BRACKET	02	NS3.5B ブルー BLUE		-11516
N		N0962-1112M	スターンブラケット STERN BRACKET	02	NS3.5B グレー GRAY	ⓑ	11517-
	2 00	30962-1151M	ボルト, 8-122 BOLT, 8-122	01	NS3.5B		
	3 00	9304K-0800N	ナイロンナット, 8P1.25 NYLON NUT, 8P1.25	01	NS3.5B		
	4 00	30762-1160M	ワッシャ, 8.5-28-1 WASHER, 8.5-28-1	02	NS3.5B		
C	5 00	30962-2121M	スラストサポータ THRUST SUPPORTER	01	NS3.5B ブルー BLUE		-11516
N		N0962-2121M	スラストサポータ THRUST SUPPORTER	01	NS3.5B グレー GRAY	ⓑ	11517-
	6 00	30962-1180M	デイスタンスピース, ブラケット DISTANCE PIECE, BRACKET	01	NS3.5B		
	7 00	93013-0600M	ナット NUT	02	NS3.5B		
	8 00	94013-0600M	ワッシャ WASHER	02	NS3.5B		
	9 00	30962-1210M	スラストロッド THRUST ROD	01	NS3.5B		
	10 00	30962-1220M	スプリング, スラストロッド SPRING, THRUST ROD	01	NS3.5B		
C	11 00	36962-1000M	クランプスクリエアツシ CLAMP SCREW ASS'Y	02	NS3.5B ブルー BLUE		-11516
N		N6962-1000M	クランプスクリエアツシ CLAMP SCREW ASS'Y	02	NS3.5B グレー GRAY	ⓑ	11517-
	01	36962-1030M	クランプスクリエ CLAMP SCREW	02	NS3.5B		
C	02	30762-1021M	ハンドル, クランプスクリエ HANDLE, CLAMP SCREW	02	NS3.5B ブルー BLUE		-11516
N		N0762-1021M	ハンドル, クランプスクリエ HANDLE, CLAMP SCREW	02	NS3.5B グレー GRAY	ⓑ	11517-
	03	3C862-1040M	リベット, 3-22 RIVET, 3-22	02	NS3.5B		
	12 00	33262-1010M	パッド, クランプスクリエ PAD, CLAMP SCREW	02	NS3.5B		

スターン ブラケット, スイベル ブラケット

FIG. 10-A STERN BRACKET, SWIVEL BRACKET

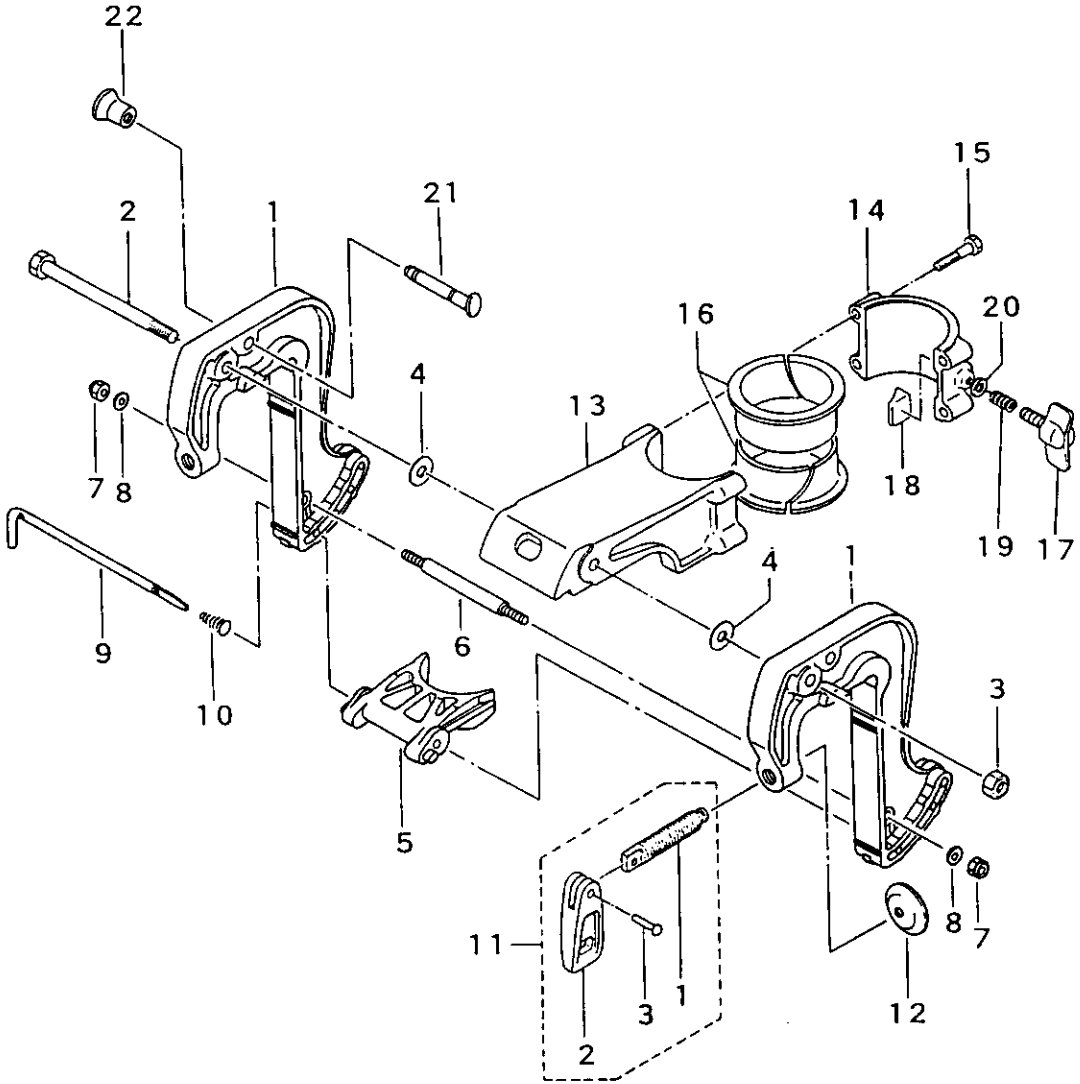


FIG. 10-A STERN BRACKET, SWIVEL BRACKET

区分 NC	見出番号 REF.NO.	部品番号 PART NO.	部品名称 PART NAME	個数 Q'TY	機種 /特記 MODEL/REMARKS	互換性 I C A	探廃号機 APP.MOTOR SERIAL NO.
C	13 00	30962-3910M	スイベルブラケット A SWIVEL BRACKET A	01	NS3.5B ブルー BLUE		-11516
N		N0962-3910M	スイベルブラケット A SWIVEL BRACKET A	01	NS3.5B グレー GRAY	ⓐ	11517-
C	14 00	30962-3920M	スイベルブラケット B SWIVEL BRACKET B	01	NS3.5B ブルー BLUE		-11516
N		N0962-3920M	スイベルブラケット B SWIVEL BRACKET B	01	NS3.5B グレー GRAY	ⓐ	11517-
	15 00	91013-0630M	ボルト BOLT	04	NS3.5B		
	16 00	30962-3211M	ピボットブッシング PIVOT BUSHING	02	NS3.5B		
C	17 00	30962-4420M	スクリュ, フリクションプレート SCREW, FRICTION PLATE	01	NS3.5B ブルー BLUE		-11516
N		N0962-4420M	スクリュ, フリクションプレート SCREW, FRICTION PLATE	01	NS3.5B グレー GRAY	ⓐ	11517-
	18 00	30962-4411M	フリクションピース FRICTION PIECE	01	NS3.5B		
	19 00	30962-4460M	スプリング, ステアリングフリクション SPRING, STEERING FRICTION	01	NS3.5B		
	20 00	94013-0600M	ワッシャ WASHER	01	NS3.5B		
	21 00	30962-4640M	チルトストッパ TILT STOPPER	01	NS3.5B		
	22 00	30962-4630M	ノブ, チルトストッパ KNOB, TILT STOPPER	01	NS3.5B		

FIG. 11-A MOTOR COVER & INTEGRAL FUEL TANK

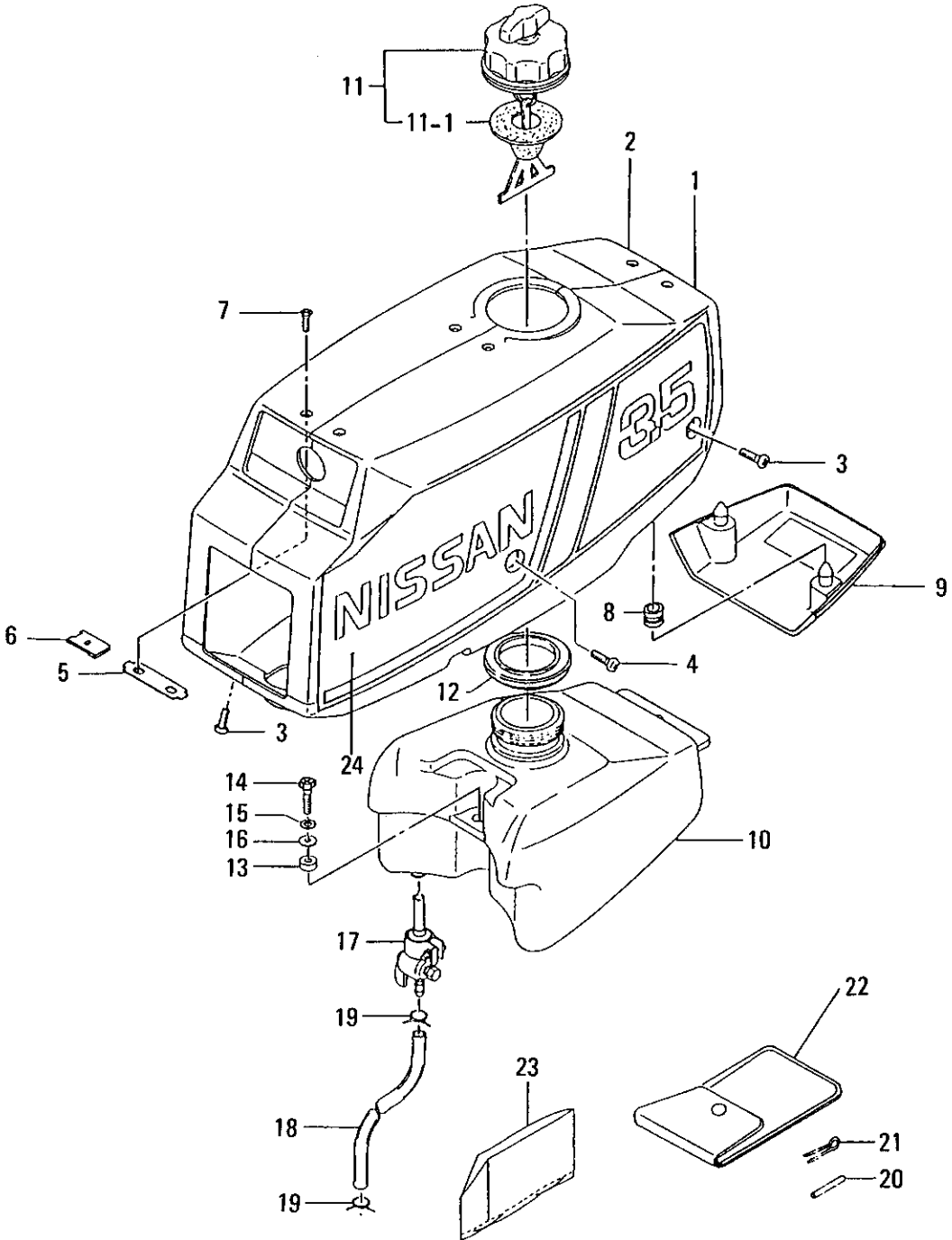


FIG. 11-A MOTOR COVER & INTEGRAL FUEL TANK

区分 N C	見出番号 REF. NO.	部品番号 PART NO.	部品名称 PART NAME	個数 QTY	機種 /特記 MODEL/REMARKS	互換性 I C A	探廃号機 APP. MOTOR SERIAL NO.
C	1 00	3H267-0044M	モータカバー, レフト (デカル ツキ) MOTOR COVER, LEFT (W/DECAL)	01	NS3.5B ブルー BLUE		-11516
N		NH267-0044M	モータカバー, レフト (デカル ツキ) MOTOR COVER, LEFT (W/DECAL)	01	NS3.5B グレー GRAY	ⓐ	11517-
C	2 00	3H267-0030M	モータカバー, ライト (デカル ツキ) MOTOR COVER, RIGHT (W/DECAL)	01	NS3.5B ブルー BLUE		-11516
N		NH267-0030M	モータカバー, ライト (デカル ツキ) MOTOR COVER, RIGHT (W/DECAL)	01	NS3.5B グレー GRAY	ⓐ	11517-
	3 00	92153-0612M	スクリュ SCREW	04	NS3.5B		
	4 00	92153-0616M	スクリュ SCREW	02	NS3.5B		
	5 00	30967-0060M	セットプレート, モータカバー SET PLATE, MOTOR COVER	04	NS3.5B		
	6 00	30967-0070M	ナット, モータカバーセットプレート NUT, MOTOR COVER SET PLATE	08	NS3.5B		
	7 00	92163-0510M	スクリュ SCREW	08	NS3.5B		
	8 00	30767-0050M	グロメット, プラグキャップカバー GROMMET, PLUG CAP COVER	02	NS3.5B		
C	9 00	30906-9271M	カバー, プラグキャップ COVER, PLUG CAP	01	NS3.5B ブルー BLUE		-11516
N		S0906-9271M	カバー, プラグキャップ COVER, PLUG CAP	01	NS3.5B グレー GRAY	ⓐ	11517-
	10 00	30970-0100M	フュエルタンク FUEL TANK	01	NS3.5B		
	11 00	30970-0201M	フュエルタンクキャップアツシ FUEL TANK CAP ASS'Y	01	NS3.5B		
	01	30970-0213M	ガスケット, フュエルタンクキャップ GASKET, FUEL TANK CAP	01	NS3.5B		
	12 00	30970-0360M	シールラバー, フュエルタンク SEAL RUBBER, FUEL TANK	01	NS3.5B		
	13 00	30970-0150M	スペーサ, 7.2-10-6 SPACER, 7.2-10-6	02	NS3.5B		

FIG. 11-A MOTOR COVER & INTEGRAL FUEL TANK

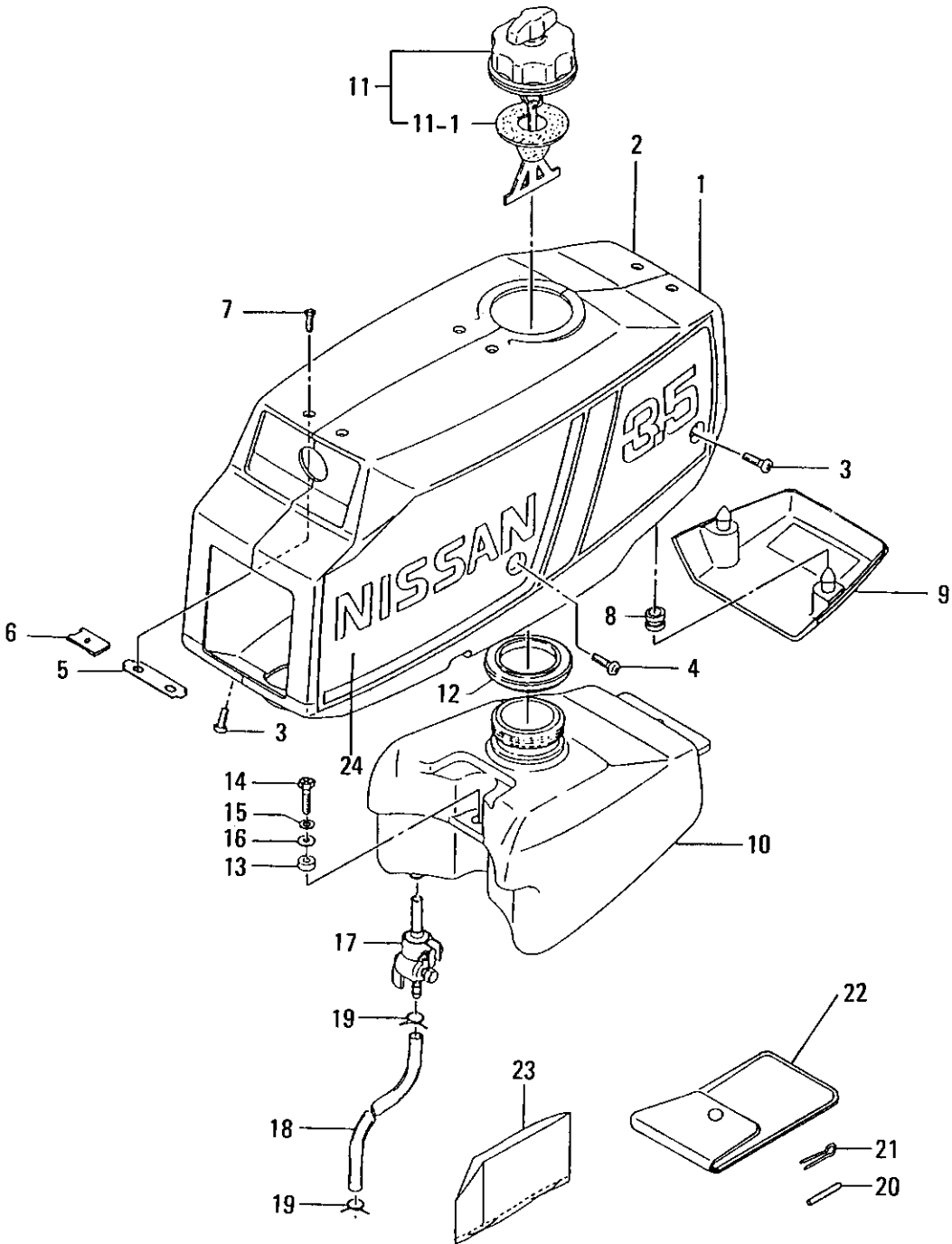


FIG. 11-A MOTOR COVER & INTEGRAL FUEL TANK

区分 NC	見出番号 REF.NO.	部品番号 PART NO.	部品名称 PART NAME	個数 QTY	機種 /特記 MODEL/REMARKS	互換性 ICA	探廃号機 APP.MOTOR SERIAL NO.
	14 00	9104D-0620M	ボルト BOLT	02	NS3.5B		
	15 00	9413U-0600M	スプリングワッシャ SPRING WASHER	02	NS3.5B		
	16 00	30970-0160M	ワッシャ, 6.5-16-2 WASHER, 6.5-16-2	02	NS3.5B		
	17 00	30970-0110M	フュエルコック FUEL COCK	01	NS3.5B		
	18 00	98105-0250M	フュエルパイプ FUEL PIPE	01	NS3.5B		
	19 00	33802-2150M	クリップ CLIP	02	NS3.5B		
	20 00	30964-1222M	シャーピン A, 4-26 SHEAR PIN A, 4-26	01	NS3.5B		
	21 00	95153-0435M	スプリットピン, 4-35 SPLIT PIN, 4-35	01	NS3.5B		
	22 00	30972-1000M	ツールアツシ TOOL ASS'Y	01	NS3.5B		
	23 00	37372-3140M	ビニールモータカバー (S) VINYL MOTOR COVER (S)	01	NS3.5B		
C	24 00	3H287-8010M	デカル セット DECAL SET	01	NS3.5B ブルー BLUE		-11516
N		NH287-8010M	デカル セット DECAL SET	01	NS3.5B グレー GRAY	Ⓢ	11517-

FIG. 12-A OPTIONAL PARTS & ACCESSORIES

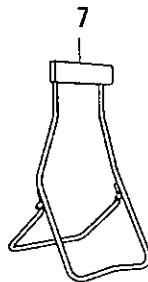
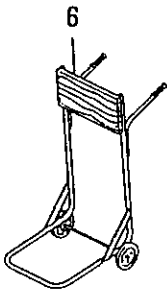
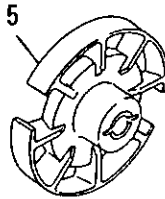
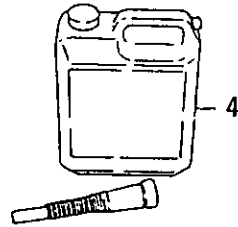
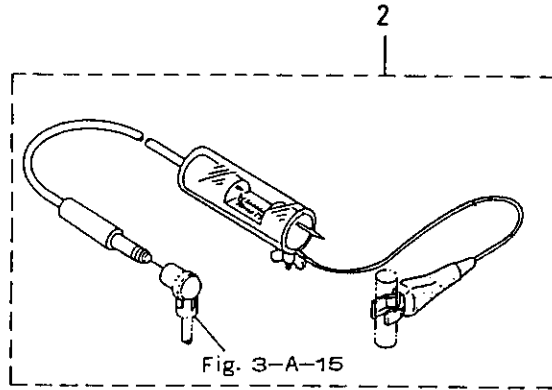
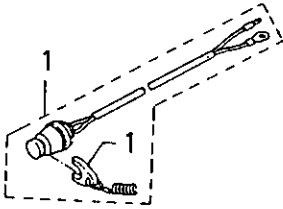


FIG. 12-A OPTIONAL PARTS & ACCESSORIES

区分 NC	見出番号 REF.NO.	部品番号 PART NO.	部品名称 PART NAME	個数 Q'TY	機種 /特記 MODEL/REMARKS	互換性 I.C.A.	探廃号機 APP.MOTOR SERIAL NO.	
N	1 00	36906-8200M	エマージェンシストツブスイッチ C ア ツシ EMERGENCY STOP SWITCH C ASS'Y	01	NS3.5B			
	01	35306-8210M	ロック, エマージェンシストツブスイッチ (カール ツキ) LOCK, EMERGENCY STOP SWITCH (W/CURL)	01	NS3.5B			
	2 00	35372-5400M	スパークテスタ SPARK TESTER	01	NS3.5B			
	3 00	38672-3230M	スプレー (コバルトブルー) TOUCH-UP PAINT (METALLIC COBALT BLUE)	01	NS3.5B			
			38672-3240M	スプレー (シルバー) TOUCH UP PAINT (METALLIC SILVER)	01	NS3.5B		
			RZ806-0R000	スプレー (グレー) TOUCH-UP PAINT (GRAY)	01	NS3.5B		
	4 00	3B872-3000M	ニッサンモータ オイルスーパー NISSAN MOTOR OIL SUPER	01	NS3.5B 5リッター 5 LITRE			
5 00	3F064-1110M	テストプロペラ TEST PROPELLER	01	NS3.5B				
6 00	33272-4010M	カート CART	01	NS3.5B				
7 00	33272-4020M	スタンド STAND	01	NS3.5B				

INDEX (CLASSIFIED BY PART NO.)

PART NO.	PAGE	PART NO.	PAGE	PART NO.	PAGE
NF060-0000M	23	3F064-1020M	33	30705-1040M	15
NF060-1010M	33	3F064-1110M	49	30762-1021M	41
NF061-0200M	23	3F064-2110M	33	30762-1160M	41
NF061-1020M	23	3F064-2150M	33	30767-0050M	45
NF066-2280M	37	3F064-2210M	33	30900-0010M	7
NF067-5210M	25	3F064-2230M	33	30900-0040M	7
NH267-0030M	45	3F064-3010M	29	30900-0210M	9
NH267-0044M	45	3F064-3020M	29	30900-0240M	9
NH287-8010H	47	3F064-3210M	31	30900-0310M	7
NO762-1021M	41	3F065-0110M	29	30900-0400M	7
NO962-1112M	41	3F065-0160M	29	30900-0420M	7
NO962-2121M	41	3F065-0170M	29	30900-0430M	7
NO962-3910M	43	3F065-0180M	29	30900-0610M	7
NO962-3920M	43	3F065-0200M	29	30900-1060M	7
NO962-4420M	43	3F065-0250M	29	30900-1210M	7
NO963-0110M	25	3F065-0290M	29	30900-1310M	7
N6962-1000M	41	3F065-0320M	31	30900-1320M	13
		3F065-1000M	29	30901-0010M	3
SF001-1000M	3	3F065-1100M	31	30901-0051M	3
SH202-4110M	21	3F066-0110M	37	30902-1110M	3
S0901-0010M	3	3F066-0120M	37	30902-1130M	3
S0906-9271M	45	3F066-0130M	37	30903-1010M	17
		3F066-0310M	37	30903-1060M	17
3B872-3000M	49	3F066-1100M	37	30903-1070M	17
3C862-1040M	41	3F066-1360M	37	30903-1080M	17
3F000-0300M	7	3F066-2140M	39	30903-1130M	19
3F000-0340M	7	3F066-2250M	37	30903-1140M	19
3F000-1070M	7	3F066-2270M	37	30903-1161M	21
3F000-1220M	7	3F066-2280M	37	30903-1200M	17
3F001-1000M	3	3F066-2990M	37	30903-1210M	17
3F001-2100M	3	3F067-5210M	25	30903-1250M	17
3F001-2140M	5	3H202-4110M	21	30903-1260M	17
3F001-2150M	5	3H267-0030M	45	30903-1270M	19
3F003-1000M	17	3H267-0044M	45	30903-1470M	19
3F003-1530M	17	3H287-8010H	47	30903-1480M	19
3F006-0600M	11	30166-0230M	39	30903-1511M	17
3F006-0630M	11	30200-0110M	7	30903-1540M	17
3F006-1000M	11	30200-0140M	7	30903-1551M	17
3F006-1010M	11	30705-0030M	15	30903-1560M	19
3F006-1200M	11	30705-0040M	15	30903-1570M	19
3F006-1530M	11	30705-0060M	15	30903-1610M	19
3F060-0000M	23	30705-0070M	15	30903-1630M	19
3F060-1010M	33	30705-0110M	15	30903-1640M	19
3F060-2230M	29	30705-0120M	15	30903-1700M	17
3F061-0200M	23	30705-0130M	15	30903-1720M	21
3F061-1010M	23	30705-0190M	15	30903-1730M	17
3F061-1020M	23	30705-0210M	15	30903-1741M	19
3F064-1010M	33	30705-0270M	15	30903-1750M	19

INDEX (CLASSIFIED BY PART NO.)

PART NO.	PAGE	PART NO.	PAGE	PART NO.	PAGE
30903-1760M	19	31205-0010M	15	91013-0630M	43
30903-1770M	19	31464-1030M	35	91013-0635M	23
30903-1780M	17	33201-1110M	3	91013-0635M	25
30903-1920M	17	33203-1040M	19	91013-0830M	25
30903-1930M	17	33260-0050M	25	91013-5625M	23
30903-4010M	21	33260-0060M	25	9104D-0612M	15
30905-0280M	15	33262-1010M	41	9104D-0620M	47
30905-9011M	15	33272-4010M	49	9161E-0630M	3
30906-9210M	11	33272-4020M	49	91613-0645M	29
30906-9271M	45	33802-2150M	47	9215D-0510M	11
30906-9301M	13	33860-2181M	25	9215D-6520M	11
30906-9720M	3	34501-1110M	23	9215D-7412M	3
30960-1110M	33	34565-0150M	33	9215H-0510M	19
30961-0121M	23	34567-1150M	25	9215H-6410M	19
30962-1112M	41	34606-9990M	13	92153-0305M	21
30962-1151M	41	35306-8210M	13	92153-0612M	45
30962-1180M	41	35306-8210M	49	92153-0616M	45
30962-1210M	41	35372-5400M	49	92163-0435M	21
30962-1220M	41	36906-8200M	13	92163-0510M	45
30962-2121M	41	36906-8200M	49	93013-0600M	23
30962-3211M	43	36960-0030M	23	93013-0600M	25
30962-3910M	43	36961-0160M	27	93013-0600M	37
30962-3920M	43	36962-1000M	41	93013-0600M	41
30962-4411M	43	36962-1030M	41	9304K-0800N	41
30962-4420M	43	36964-0101M	33	9401D-0600M	3
30962-4460M	43	36964-0120M	33	9401D-0600M	11
30962-4630M	43	36964-0200M	29	94013-0400M	39
30962-4640M	43	36965-0210M	29	94013-0600M	23
30963-0110M	25	36965-0220M	29	94013-0600M	25
30963-0120M	25	36966-0210M	39	94013-0600M	29
30963-0240M	25	36966-1121M	37	94013-0600M	33
30963-0250M	25	36966-1160M	37	94013-0600M	37
30964-1060M	33	36966-2410M	39	94013-0600M	39
30964-1222M	35	37372-3140M	47	94013-0600M	41
30964-1222M	47	38672-3230M	49	94013-0600M	43
30964-1260M	35	38672-3240M	49	9413U-0500M	11
30965-0311M	31			9413U-0600M	11
30967-0060M	45	9101D-0612M	15	9413U-0600M	15
30967-0070M	45	9101D-0625M	11	9413U-0600M	47
30970-0100M	45	9101D-0635M	11	94133-0600M	3
30970-0110M	47	9101D-0665M	3	94133-0600M	19
30970-0150M	45	9101E-0665M	3	94133-0600M	23
30970-0160M	47	91013-0616M	25	94133-0600M	25
30970-0201M	45	91013-0616M	37	95147-0308M	37
30970-0213M	45	91013-0616M	39	95153-0435M	35
30970-0360M	45	91013-0618M	3	95153-0435M	47
30972-1000M	47	91013-0620M	33	96010-6000M	23
31205-0000M	15	91013-0625M	25	96010-6000M	29

INDEX(CLASSIFIED BY PART NO.)

PART NO.	PAGE	PART NO.	PAGE	PART NO.	PAGE
96010-6001M	33				
96010-6004M	33				
96433-6004M	7				
96433-6203M	7				
97010-1011M	11				
97010-1013M	11				
98073-0150M	3				
98105-0250M	47				



NISSAN MOTOR CO., LTD.

Tokyo, Japan