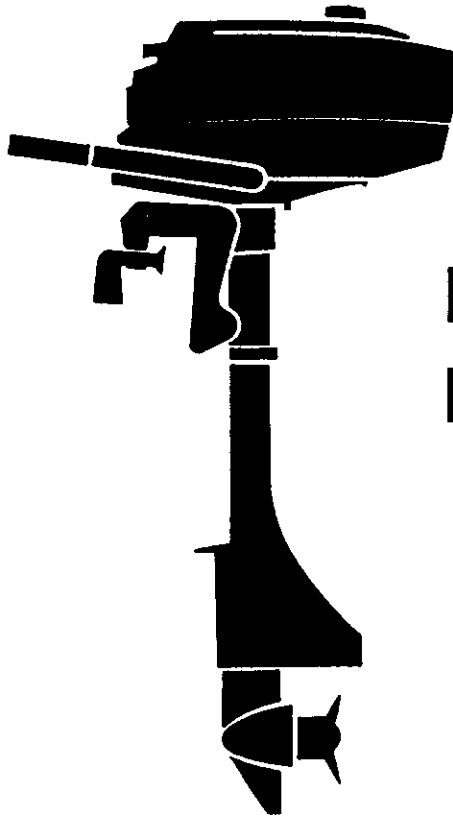


PARTS CATALOG

NISSAN OUTBOARD MOTOR



NS 2.5A
NS 3.5A



NISSAN MOTOR CO., LTD.

Pub. No. M-570

(OB NO. 002-21023-3-NS)

OCT. 1996 MH-500

HOW TO USE THIS PARTS CATALOG

1. This Parts Catalog lists the component parts of the Nissan outboard motors.
2. Please keep the Parts Catalog updated each time when receiving the Service Bulletin describing the addition, abolition and/or change of parts.
3. Given mark in (*) to part number shows assembly or kit part.

4. Marks in this Parts Catalog show:

STD : Standard	G : Gas Assist Manual Tilt Type
OPT : Optional Parts	M : Manual Tilt Type
O/S : Over size	F : Tiller Handle Type
Ass'y : Assembly	O : Auto Mixing Type
AR : As required	P : Pleasure Type
E : Electric Starter Type	PTT : Power Trim & Tilt Type

5. Attention to order

- 1) Please order painted parts in accordance with following. The parts that fourth figure of the parts number is "B" or "N" have painted. When you order the painted parts, please change the number of fourth figure if it is necessary.

[Example]

POWER HEAD PARTS

3F3B01001-0



B : Black (present color)
 S : Silver gray (older color)
 - : Blue (older color)

LOWER UNIT PARTS

3F3S61192-0



S : Silver gray
 N : Gray (present color)
 - : Blue (older color)

- 2) Please place an order with us for the marked parts with "UNIQUE" in accordance with following .

If there is "UNIQUE" in the Remarks column, you need to refer to the ALTERNATION LIST and rewrite the catalog parts number into the necessary order parts number in the ALTERNATION LIST.

[Example]

TACHOMETER ASS'Y

Parts catalog P/N 3B7-72530-1
 Order P/N 3B8-72530-1

DECAL SET

Parts catalog P/N 3F3S87802-0
 Order P/N for Gray 3G5N87802-0
 for Blue 3G5-87802-0

- 3) We don't provide that the "N.A.F.N." (Not Available For Nissan) parts written in the Remarks column.

ALTERNATION LIST FOR "UNIQUE" PARTS

PART NO.		PART NAME
IN THIS CATALOG	FOR ORDER	
309S67003-5	313N67003-3	MOTOR COVER, RIGHT
309S67004-5	313N67004-3	MOTOR COVER, LEFT
309S87801-5	313-87801-0	DECAL SET FOR NS3.5A
314S67003-5	3C2N67003-1	MOTOR COVER, RIGHT
314S67004-5	3C2N67004-1	MOTOR COVER, LEFT
314S87801-5	3C2N87801-1	DECAL SET FOR NS2.5A
332-72311-0	375-72311-0	VINYL MOTOR COVER
334-72312-0	380-72312-0	VINYL MOTOR COVER
345-72313-0	383-72313-0	VINYL MOTOR COVER
346S87801-0	3A9N87801-0	DECAL SET FOR NS30A3
353-76020-3	385-76020-1	MAIN SWITCH ASS'Y
369-72314-0	373-72314-0	VINYL MOTOR COVER
369S67500-1	373N67500-1	MOTOR COVER UPPER ASS'Y
369S67560-1	374N67560-1	MOTOR COVER UPPER ASS'Y
369S87801-1	373-87801-0	DECAL SET FOR NS5B/NS5BS
370S67500-1	383N67500-1	MOTOR COVER UPPER ASS'Y
370S87801-0	383N87801-1	DECAL SET FOR NS40C
372S87801-0	3A8N87801-0	DECAL SET FOR NS25C2
3B2-70167-0	3B3-70167-0	FUEL TANK ASS'Y (12L)
3B2S67500-0	3B3N67500-1	MOTOR COVER UPPER ASS'Y
3B2S87801-0	3B3N87801-1	DECAL SET FOR NS8B
3B7-72315-0	3B8-72315-0	VINYL MOTOR COVER (3L)
3B7-72522-0	3E0-72522-0	SPEED METER 50MPH KIT
3B7-72524-0	3E0-72524-0	HOUR METER
3B7-72526-0	3B8-72526-0	WATER TEMPERATURE METER KIT
3B7-72530-1	3B8-72530-1	TACHOMETER ASS'Y
3B7-72571-0	3B8-72571-0	TRIM METER ASS'Y
3B7-72597-0	3B8-72597-0	WATER TEMPERATURE METER ASS'Y
3B7-72640-1	3B8-72640-1	TACHOMETER ASS'Y
3B7-84330-1	3B1-84330-2	SINGLE REMOTE CONTROL BOX ASS'Y (RC8A)
3B7-84340-1	3B1-84340-2	SINGLE REMOTE CONTROL BOX ASS'Y (RC8B)
3B7-84350-0	383-84350-2	SINGLE REMOTE CONTROL BOX ASS'Y (RC8C)
3B7-87360-0	373-84360-2	SINGLE REMOTE CONTROL BOX ASS'Y (RC8D)
3B7S67510-0	3B8N67510-0	MOTOR COVER UPPER ASS'Y
3B7S87801-0	3B8N87801-1	DECAL SET FOR NS90A

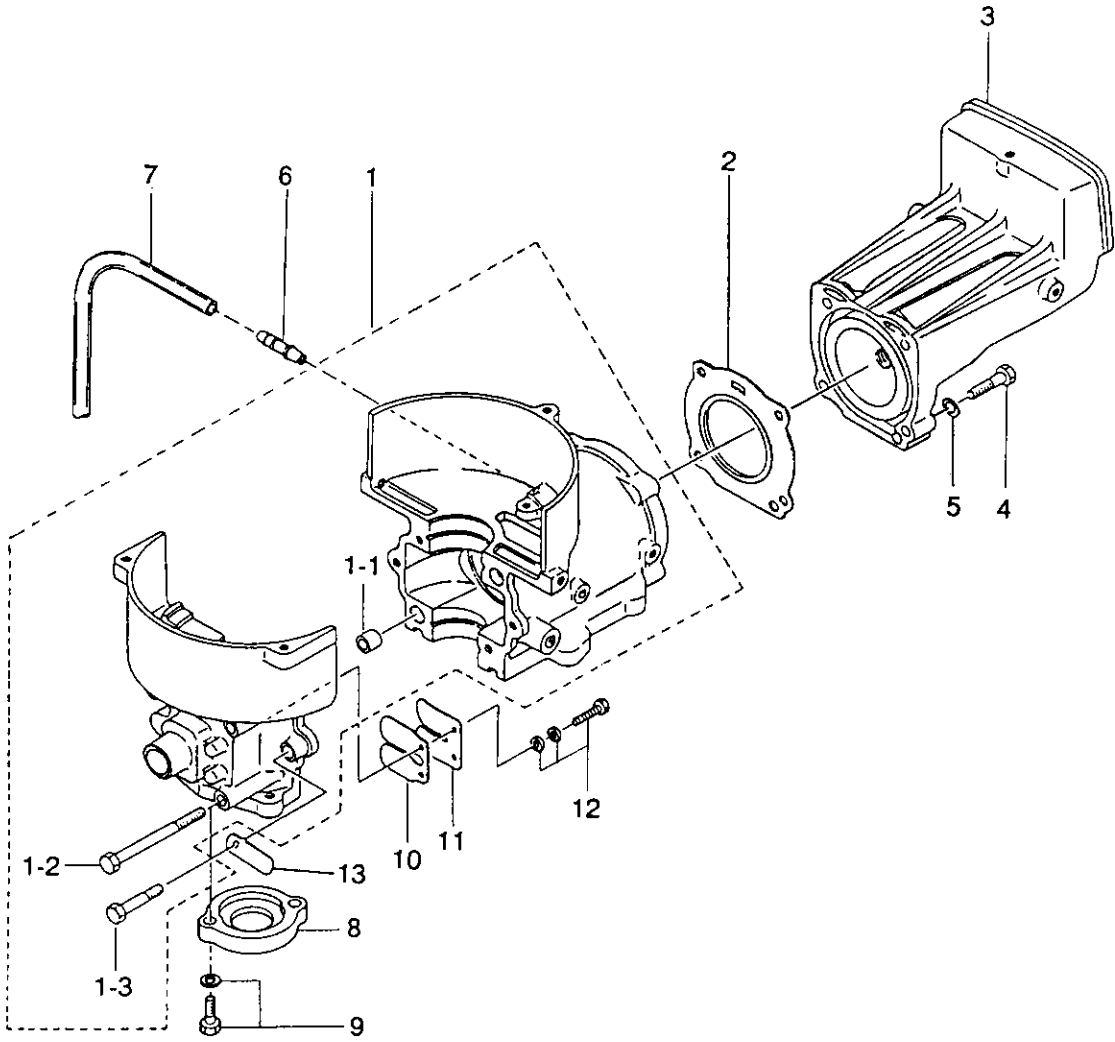
ALTERNATION LIST FOR "UNIQUE" PARTS

PART NO.		PART NAME
IN THIS CATALOG	FOR ORDER	
3B7S87802-0	3B8-87802-0	DECAL SET FOR NS90A
3C7-70177-0	3D9-70177-0	FUEL TANK ASS'Y (25L)
3C7-72316-0	3D9-72316-0	VINYL MOTOR COVER (4L)
3C7-72640-0	3D9-72640-0	MULTI PURPOSE METER ASS'Y
3C7-84370-1	3D9-84370-0	SINGLE REMOTE CONTROL BOX ASS'Y (RC8E)
3C7S67510-1	3D9N67500-1	MOTOR COVER UPPER ASS'Y
3C7S87802-0	3D9N87801-1	DECAL SET FOR NS140A2
3C8-76020-2	3E5-76020-1	MAIN SWITCH ASS'Y
3C8S67510-0	3E5N67510-1	MOTOR COVER UPPER ASS'Y
3C8S87802-0	3E5N87802-1	DECAL SET FOR NS40D
3E0S67510-1	3E1N67500-1	MOTOR COVER UPPER ASS'Y
3E0S87802-0	3E1N87801-1	DECAL SET FOR NS120A2
3E3S67510-0	3E8N67510-1	MOTOR COVER UPPER ASS'Y
3E3S87802-0	3E8N87802-1	DECAL SET FOR NS50D
3F0S02411-0	3H2N02411-1	CARBURETOR COVER (W/MARK)
3F0S87801-5	3H2N87801-1	DECAL SET FOR NS3.5B
3F3-76217-0	385-76021-1	353-760203-1 (MARK NO. 301), 385-76205-0
3F3-76218-0	385-76021-2	353-760203-2 (MARK NO. 302), 385-76205-0
3F3-76219-0	385-76021-3	353-760203-3 (MARK NO. 303), 385-76205-0
3F3S67510-0	3G5N67510-1	MOTOR COVER UPPER ASS'Y
3F3S87802-0	3G5N87802-0	DECAL SET FOR NS70B
3F5S67510-0	3G6N67510-1	MOTOR COVER UPPER ASS'Y
3F5S87802-0	3G6N87802-0	DECAL SET FOR NS60B
3G2S67500-0	376N67500-1	MOTOR COVER UPPER ASS'Y (NS9.9C)
3M2S67500-0	3M5N67500-0	MOTOR COVER UPPER ASS'Y (NS9.9D)
3M2S87801-0	3A4N87801-1	DECAL SET FOR NS9.9B2/NS9.9C/NS9.9D
3G3S67500-0	378N67500-2	MOTOR COVER UPPER ASS'Y (NS15C)
3M3S67500-0	3M6N67500-0	MOTOR COVER UPPER ASS'Y (NS15D)
3M3S87801-0	3A6N87801-1	DECAL SET FOR NS15BS/NS15C/NS15D
3G4S67500-0	3M7N67500-0	MOTOR COVER UPPER ASS'Y (NS18D)
3M4S67500-0	379N67500-2	MOTOR COVER UPPER ASS'Y (NS18E)
3M4S87801-0	3A7N87801-1	DECAL SET FOR NS18C2/NS18D/NS18E

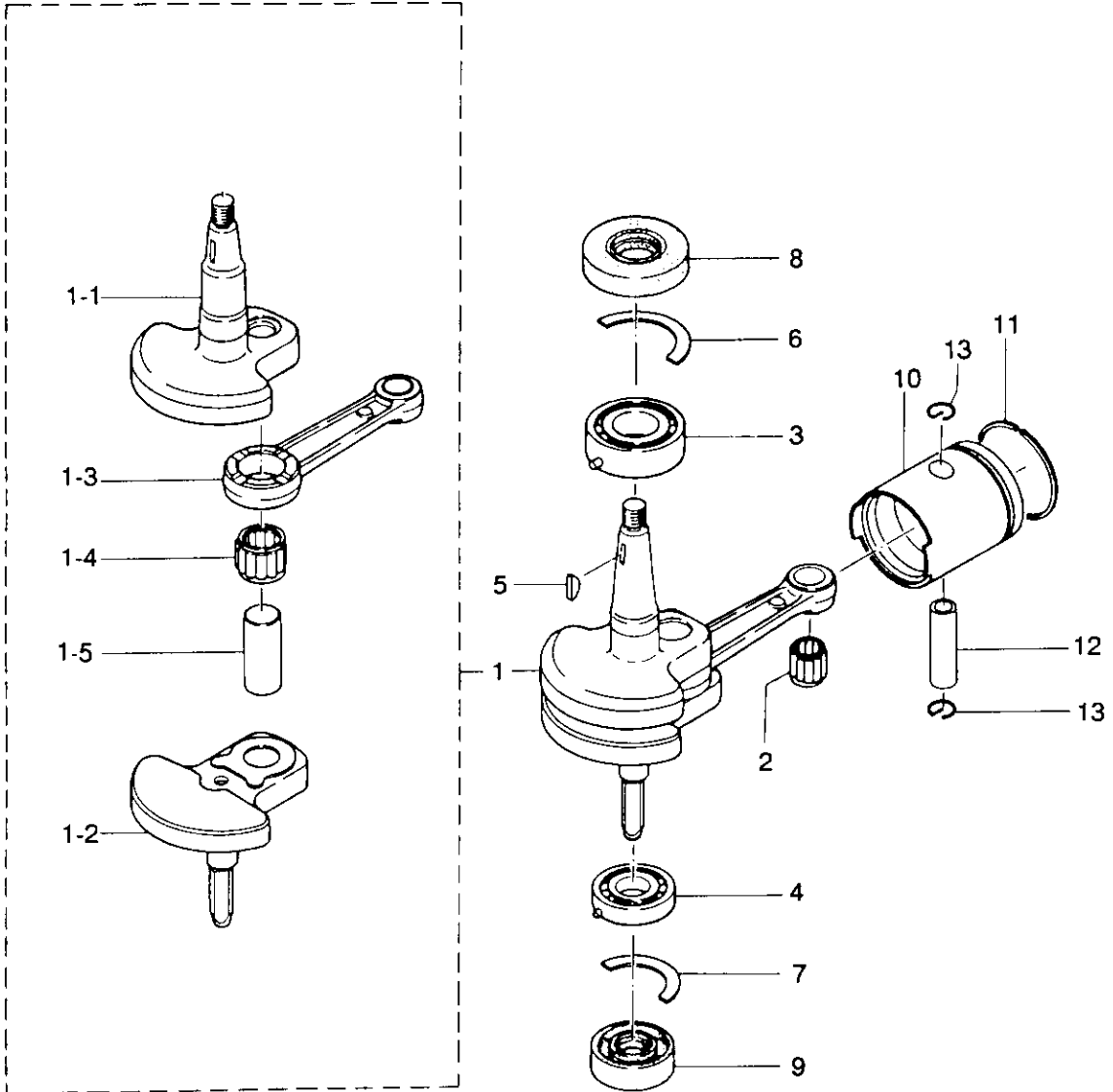
目 次
CONTENTS

Fig. 1	シリンダクランクケース、リードバルブ CYLINDER CRANK CASE, REED VALVE	1
Fig. 2	ピストン、クランクシャフト PISTON, CRANK SHAFT	3
Fig. 3	マグネト MAGNETO	5
Fig. 4	リコイルスタータ RECOIL STARTER	7
Fig. 5	キャブレタ CARBURETOR	9
Fig. 6	ドライブシャフトハウジング、ギヤケース・ステアリングハンドル DRIVE SHAFT HOUSING, GEAR CASE & STEERING HANDLE	13
Fig. 7	トランスミッション、プロペラ TRANSMISSION, PROPELLER	17
Fig. 8	スターンブラケット、スイベルブラケット STERN BRACKET, SWIVEL BRACKET	19
Fig. 9	モータカバー・インテグラルフュエルタンク MOTOR COVER & INTEGRAL FUEL TANK	21
Fig. 10	オプションパーツ アクセサリー OPTIONAL PARTS ACCESSORIES	23
Fig. 11	アッセンブリ、キット ASSEMBLY, KIT	25

シリンダクランクケース、リードバルブ
Fig. 1 CYLINDER CRANKCASE, REED



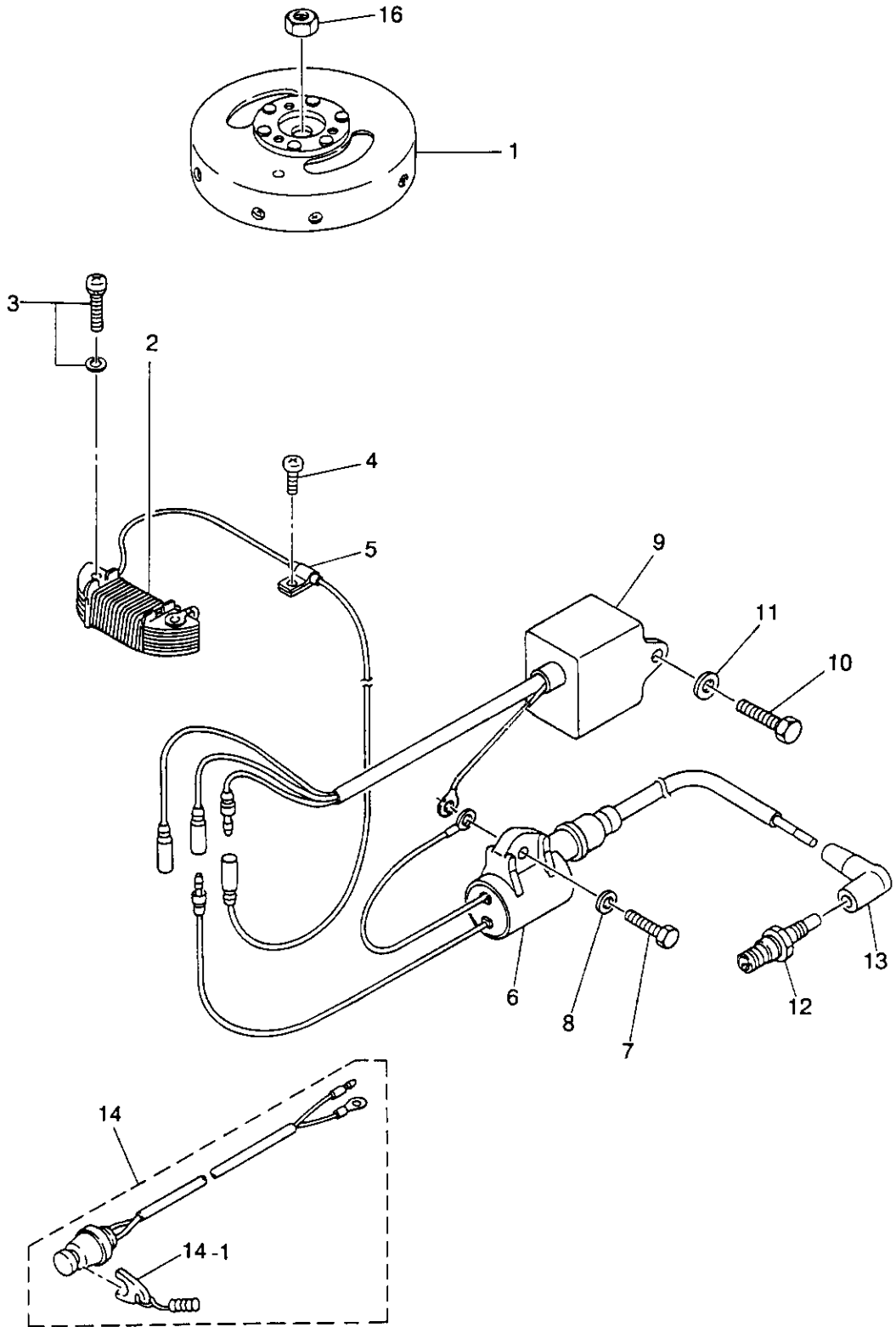
ピストン、クランクシャフト
Fig. 2 PISTON, CRANK SHAFT



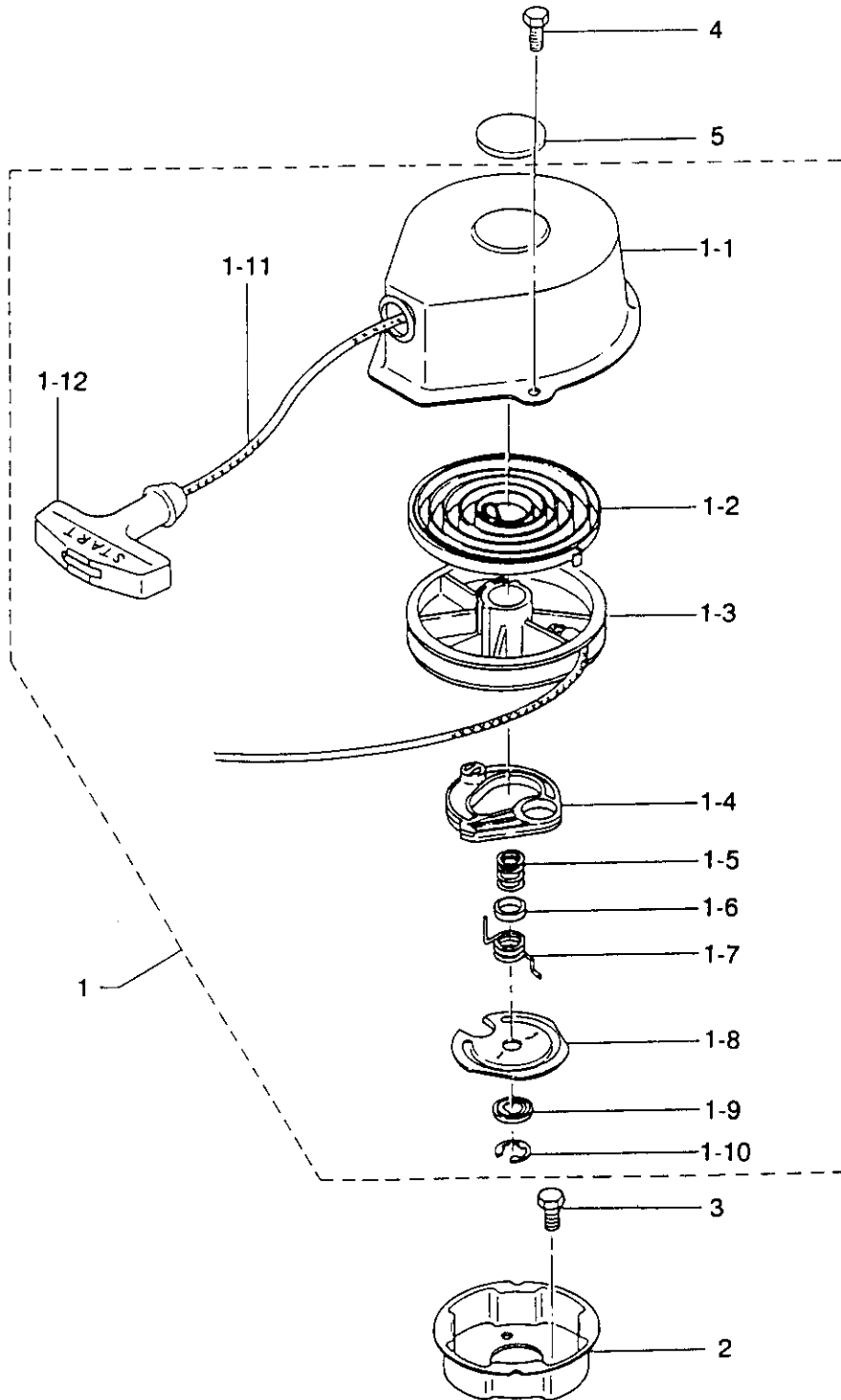
(注) クランクシャフトアッシ..... 組立困難。構成部品は原則としてアッシで購入して下さい。

(REMARKS) CRANK SHAFT ASS'Y Very difficult to assemble. The component parts to be purchased as an ASS'Y basically.

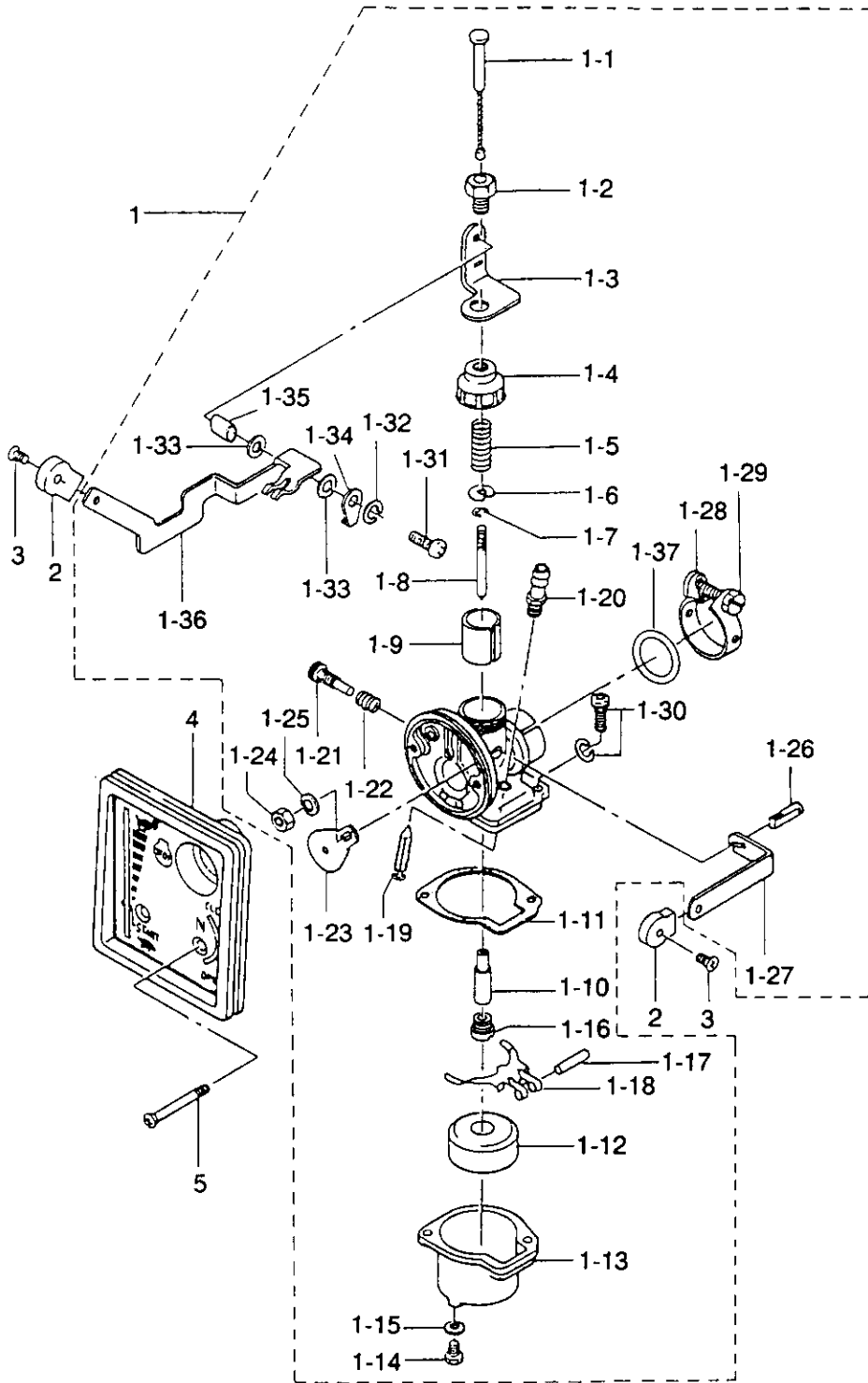
マグネト
Fig. 3 MAGNETO



リコイルスタータ
Fig. 4 RECOIL STARTER

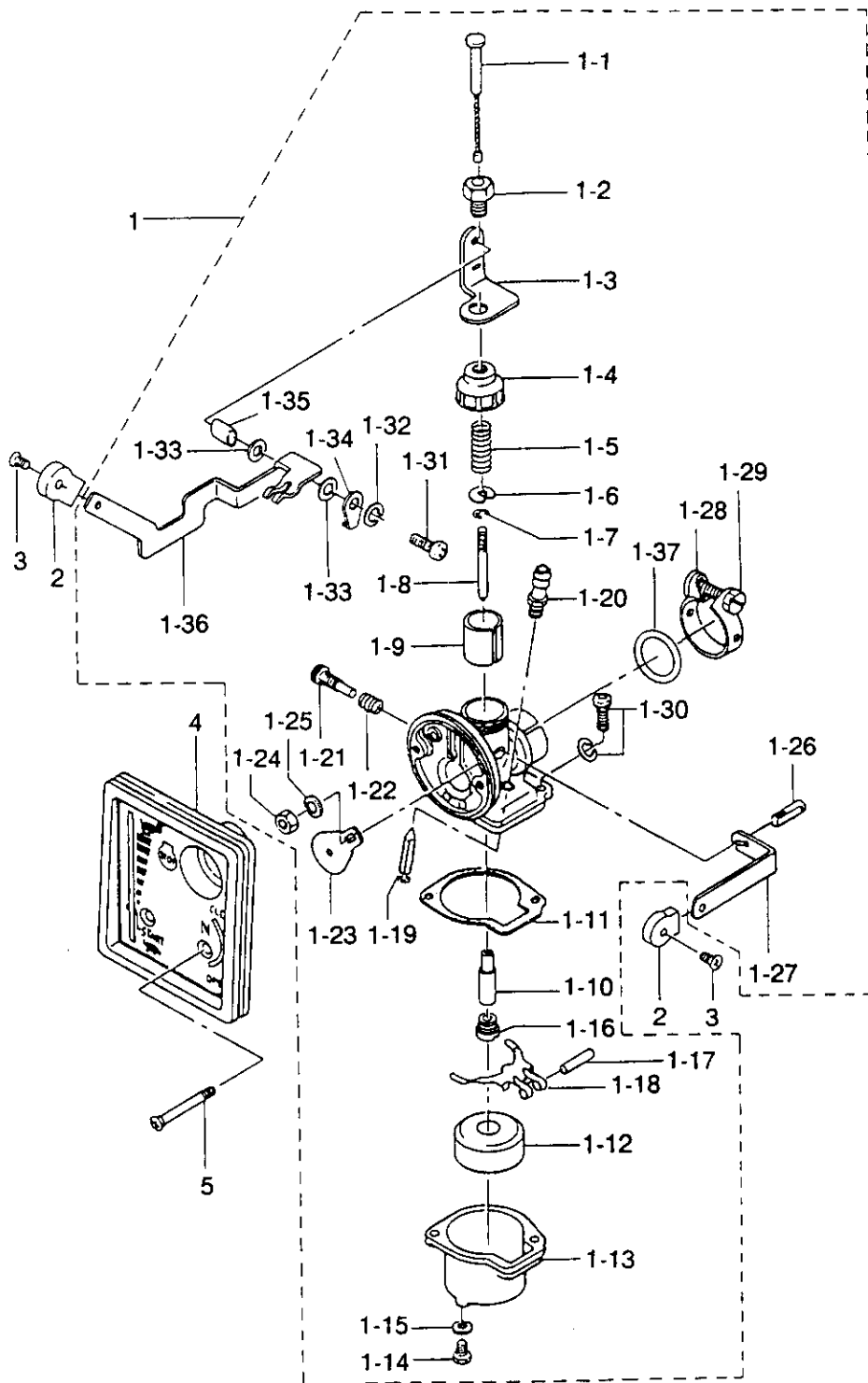


キャブレタ
Fig. 5 CARBURETOR

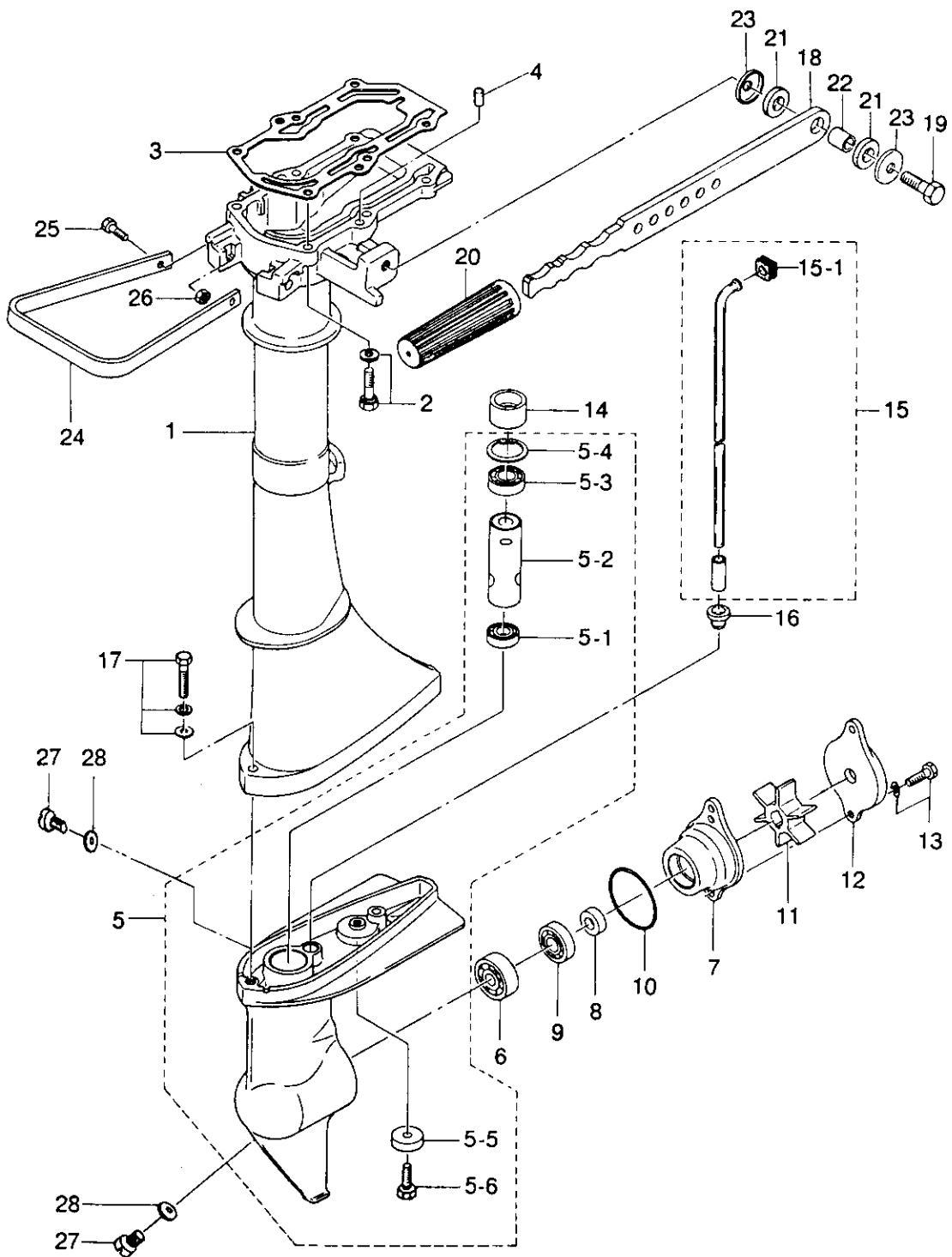


見出番号 Ref. No.	部品番号 Part No.	部 品 名 Part Name	個数 Q'ty			備 考 Remarks
			3.5 A	2.5 A		
5-1	3F0-03100-2	キャブレタアッ Carburetor Ass'y	1	-		
	3D5-03100-3	キャブレタアッ Carburetor Ass'y	-	1		
5-1-1	309-03170-0	* スロットルワイヤアッ Throttle Wire Ass'y	1	1		
5-1-2	309-03178-0	* ボルト、スロットルレバーホルダ Bolt, Throttle Lever Holder	1	1		
5-1-3	309-03173-0	* ホルダ、スロットルレバー Holder, Throttle Lever	1	1		
5-1-4	309-03101-0	* キャップ、キャブレタボデ Cap, Carburetor Body	1	1		
5-1-5	309-03107-0	* スプリング、スロットルバルブ Spring, Throttle Valve	1	1		
5-1-6	309-03108-0	* スプリングレシーバ Spring Receiver	1	1		
5-1-7	309-03154-0	* クリップ、ジェットニードル Clip, Jet Needle	1	1		
5-1-8	3F0-03153-1	* ジェットニードル Jet Needle	1	-		
	3D5-03153-1	* ジェットニードル Jet Needle	-	1		
5-1-9	309-03106-0	* スロットルバルブ Throttle Valve	1	1		
5-1-10	309-03155-1	* ニードルジェット Needle Jet	1	1		
5-1-11	309-03121-0	* ガasket、フロートチャンバ Gasket, Float Chamber	1	1		
5-1-12	309-03125-0	* フロート Float	1	1		
5-1-13	309-03120-0	* フロートチャンバ Float Chamber	1	1		
5-1-14	309-03192-0	* ドレンスクリュ Drain Screw	1	1		
5-1-15	309-03193-0	* ガasket、ドレンスクリュ Gasket, Drain Screw	1	1		
5-1-16	309-03151-1	* メインジェット Main Jet	1	1		
5-1-17	309-03126-0	* ピン、フロートヒンジ Pin, Float Hinge	1	1		
5-1-18	309-03127-1	* フロートヒンジ Float Hinge	1	1		
5-1-19	309-03147-1	* ニードルバルブ Needle Valve	1	1		
5-1-20	309-03148-1	* シート、ニードルバルブ Seat, Needle Valve	1	1		
5-1-21	309-03156-0	* スローストップスクリュ Slow Stop Screw	1	1		
5-1-22	309-03157-0	* スプリング、スローストップスクリュ Spring, Slow Stop Screw	1	1		
5-1-23	309-03161-0	* チョークプレート Choke Plate	1	1		
5-1-24	332-03104-0	* ナット、チョークプレート Nut, Choke Plate	1	1		
5-1-25	941303-0600	* ワッシャ Washer	1	1		
5-1-26	309-03163-0	* シャッターボルト Shutter Bolt	1	1		
5-1-27	309-03164-0	* シャッターレバー Shutter Lever	1	1		

キャブレタ
Fig. 5 CARBURETOR

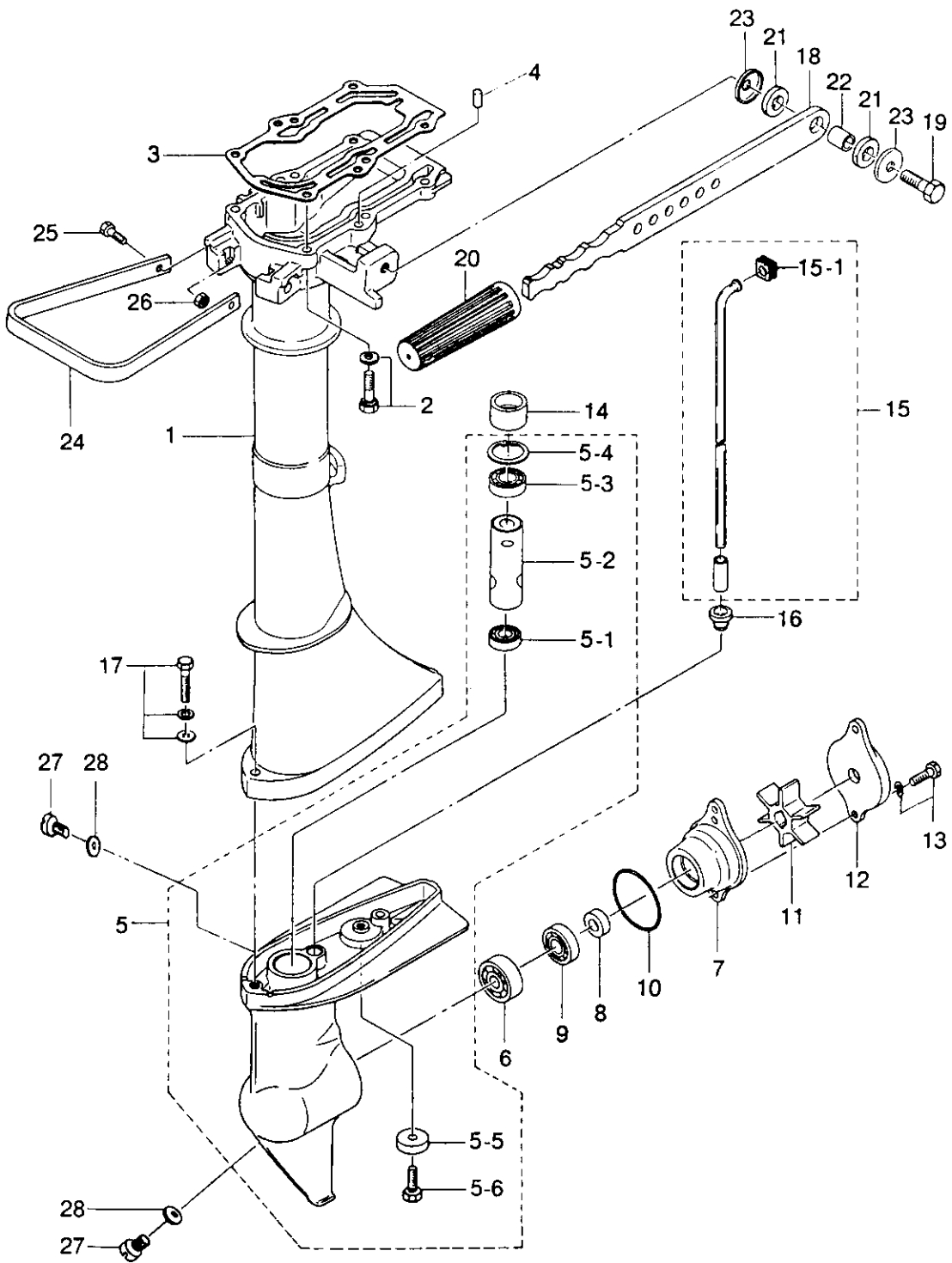


ドライブシャフトハウジング、ギヤケース・ステアリングハンドル
Fig. 6 DRIVE SHAFT HOUSING, GEAR CASE & STEERING HANDLE

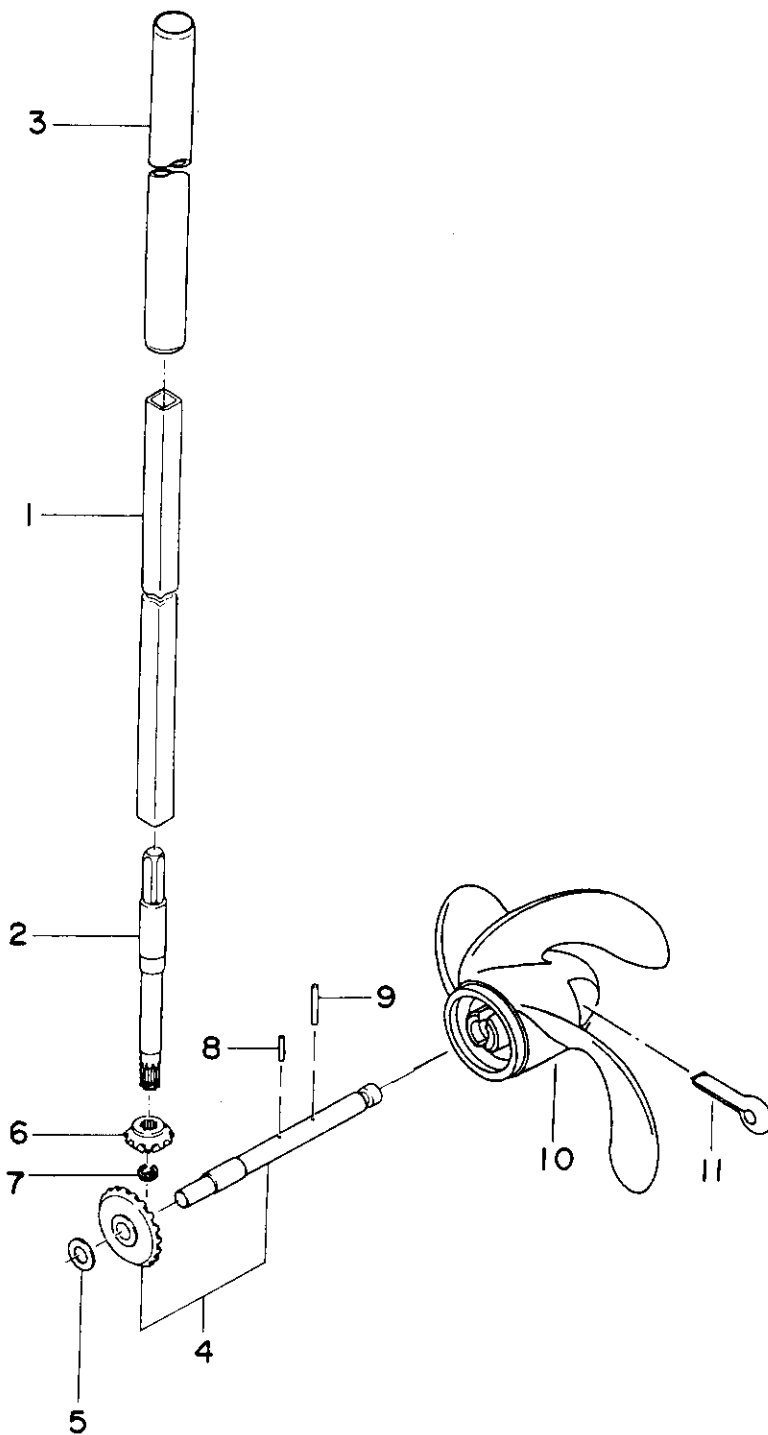


見出番号 Ref. No.	部品番号 Part No.	部 品 名 Part Name	個数 Q'ty		備 考 Remarks
			3.5 A	2.5 A	
6-1	309S61020-2	ドライブシャフトハウジングS Drive Shaft Housing S	1	1	
	309S61030-2	ドライブシャフトハウジングL Drive Shaft Housing L	1	1	
6-2	910103-5625	ボルト Bolt	6	6	
6-3	309-61012-1	ガスケット、ドライブシャフトハウジング Gasket, Drive Shaft Housing	1	1	
6-4	345-01111-0	ダウェルピン、6-12 Dowel Pin, 6-12	2	2	
6-5	309S60000-2	ギヤケースアッシ Gear Case Ass'y	1	1	
6-5-1	9601-0-6000	* ベアリング、6000 * Bearing, 6000	1	1	
6-5-2	309-64321-0	* スペーサ、ドライブシャフトベアリング * Spacer, Drive Shaft Bearing	1	1	
6-5-3	9601-0-6001	* ベアリング、6001 * Bearing, 6001	1	1	
6-5-4	945002-2800	* Cリング、D=28 * C-Ring, D=28	1	1	
6-5-5	338-60218-2	* アノード * Anode	1	1	
6-5-6	910103-0616	* ボルト * Bolt	1	1	
6-6	9601-0-6300	ベアリング、6300 Bearing, 6300	1	1	
6-7	309S65010-1	ウォータポンプケース Water Pump Case	1	1	
6-8	309-60111-0	オイルシール、12-24-8 Oil Seal, 12-24-8	1	1	
6-9	9601-0-6001	ベアリング、6001 Bearing, 6001	1	1	
6-10	309-65015-0	Oリング、1.5-47.75 O-Ring, 1.5-47.75	1	1	
6-11	309-65021-0	インペラ、ウォータポンプ Impeller, Water Pump	1	1	
6-12	309S60101-1	ギヤケースヘッド Gear Case Head	1	1	
6-13	910103-5620	ボルト Bolt	2	2	
6-14	309-60223-0	オイルシール、13-28.1-18 Oil Seal, 13-28.1-18	1	1	
6-15	309-65100-0	ウォータチューブアッシS Water Tube Ass'y S	1	1	
	309-65110-0	ウォータチューブアッシL Water Tube Ass'y L	1	1	
6-15-1	309-65031-1	* グロメットアッパ、ウォータチューブ * Grommet Upper, Water Tube	1	1	
6-16	309-65032-0	グロメットロウ、ウォータチューブ Grommet Lower, Water Tube	1	1	
6-17	910103-7630	ボルト Bolt	2	2	
6-18	309S63011-0	ステアリングハンドル Steering Handle	1	1	
6-19	910103-0830	ボルト Bolt	1	1	
6-20	309-63012-0	グリップ、ステアリングハンドル Grip, Steering Handle	1	1	
6-21	309-63024-0	ダンパラバ、ステアリングハンドル Damper Rubber, Steering Handle	2	2	

ドライブシャフトハウジング、ギヤケース・ステアリングハンドル
DRIVE SHAFT HOUSING, GEAR CASE & STEERING HANDLE



トランスミッション、プロペラ
Fig. 7 TRANSMISSION, PROPELLER



スターンブラケット、スイベルブラケット
Fig. 8 STERN BRACKET, SWIVEL BRACKET

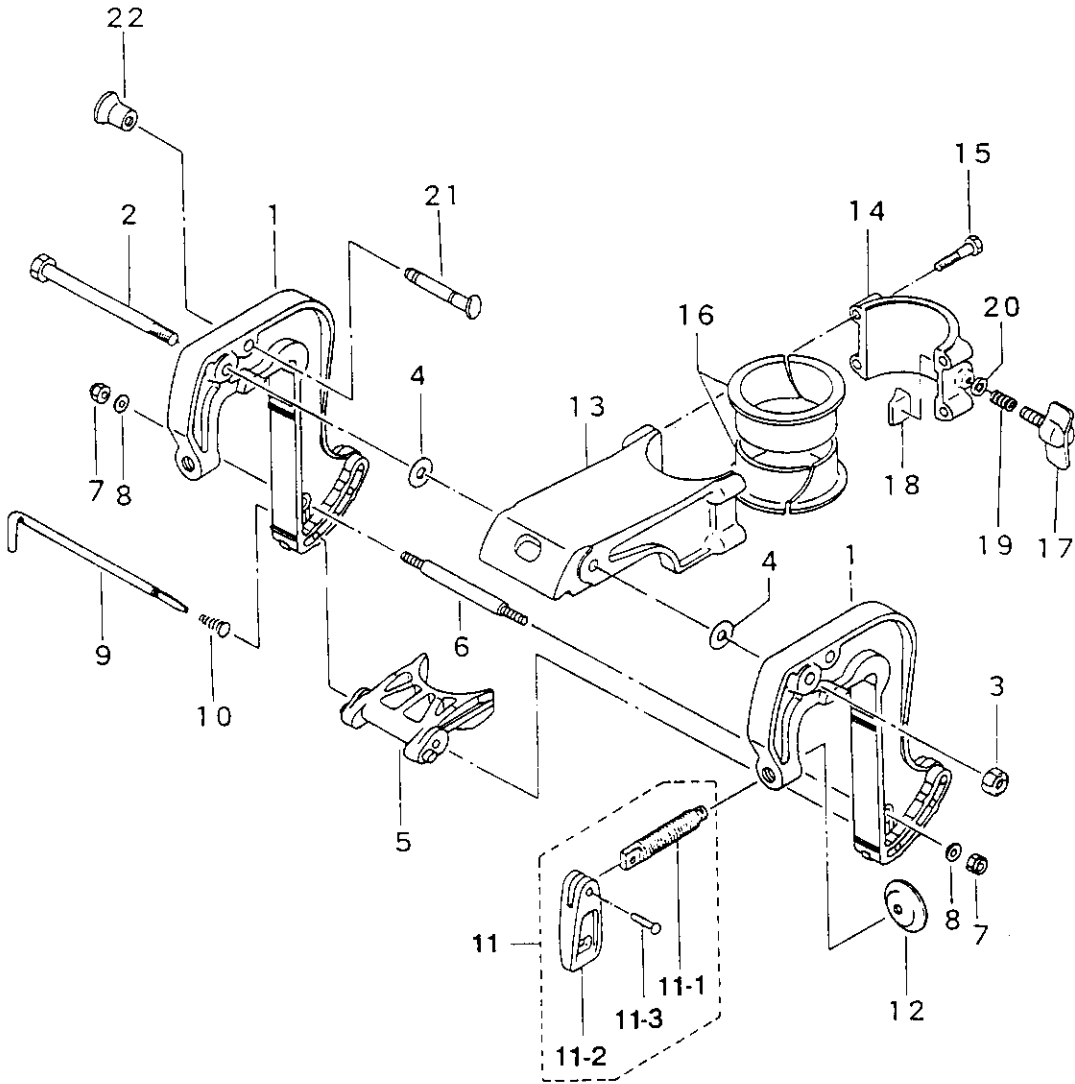
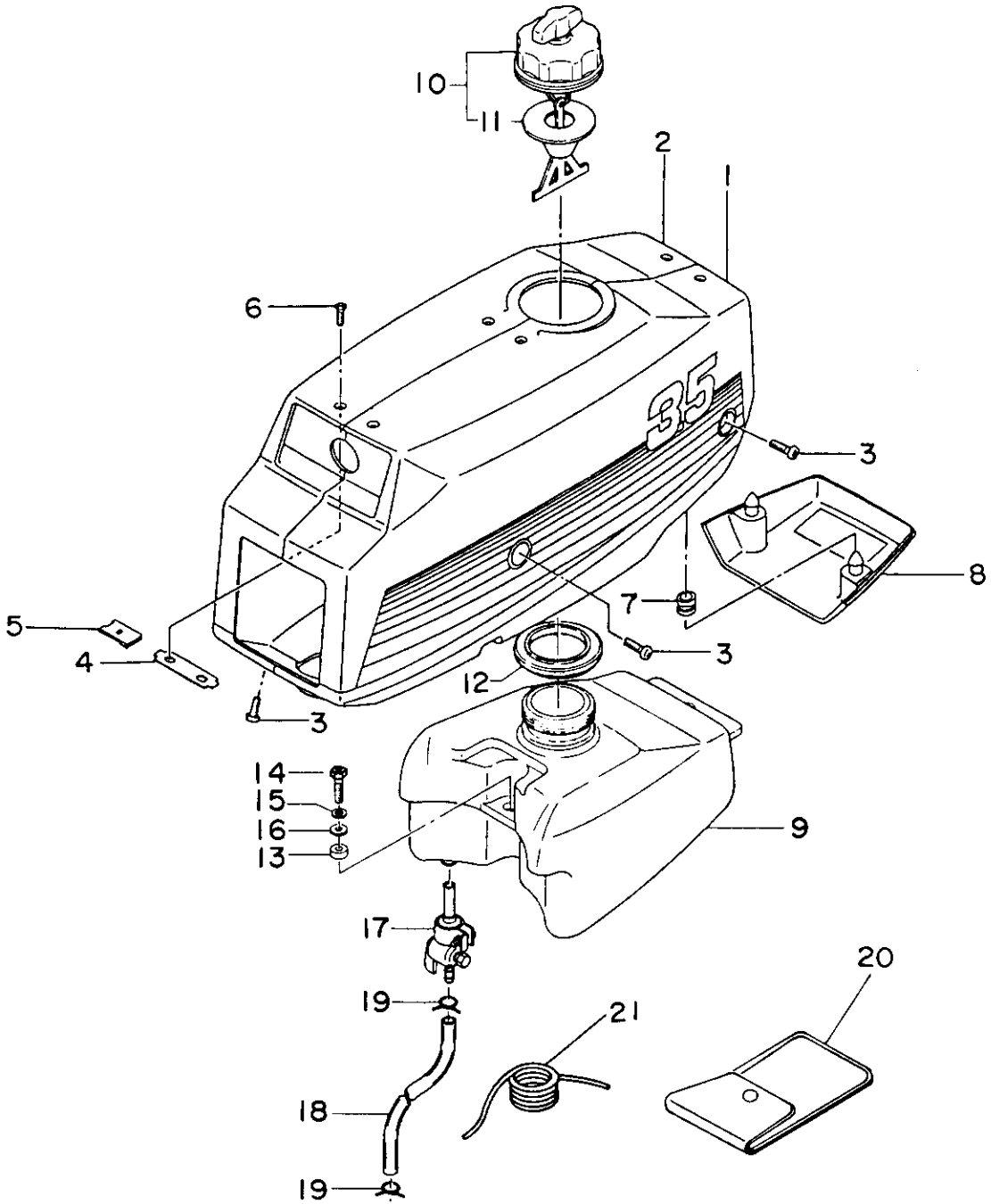
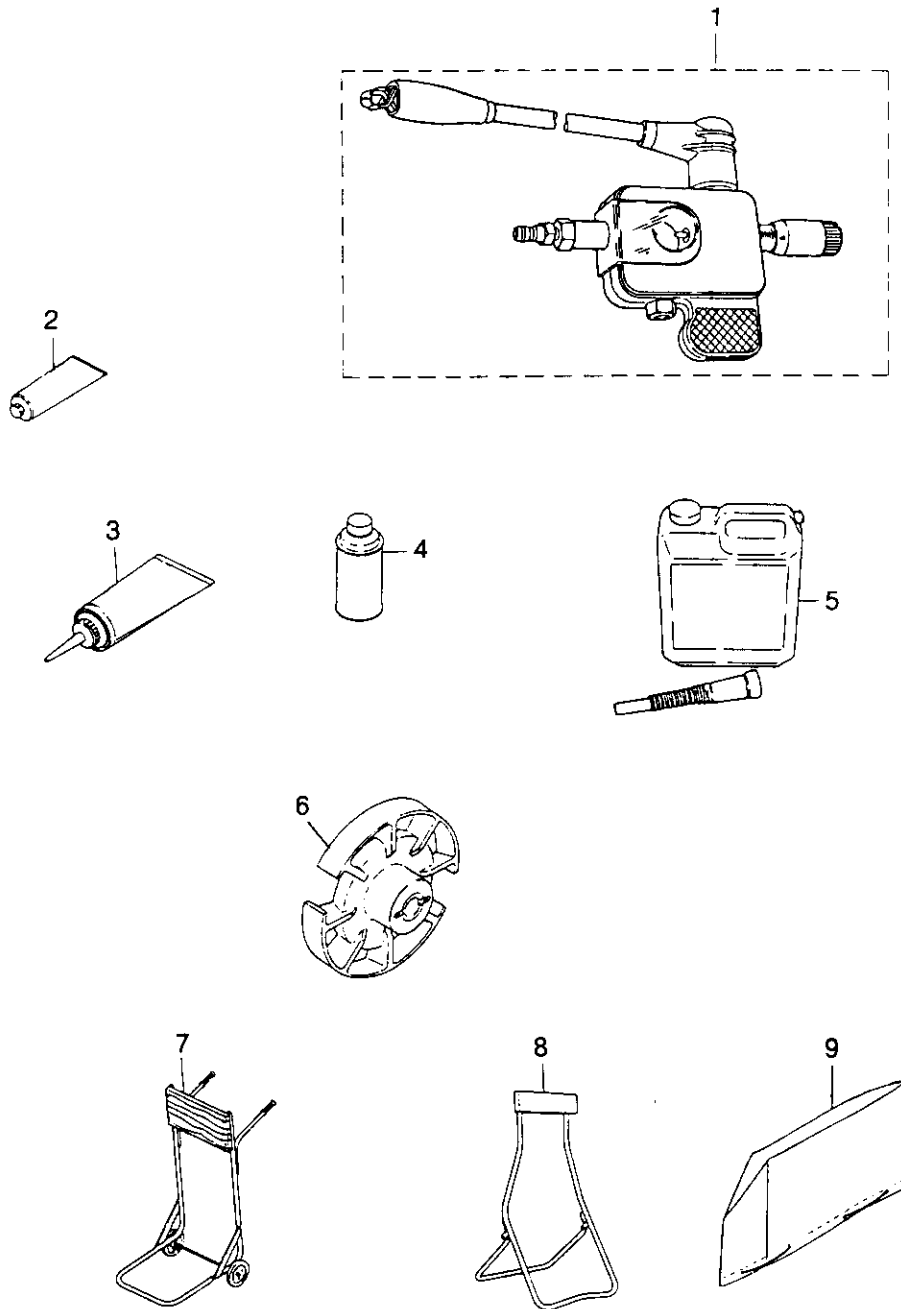


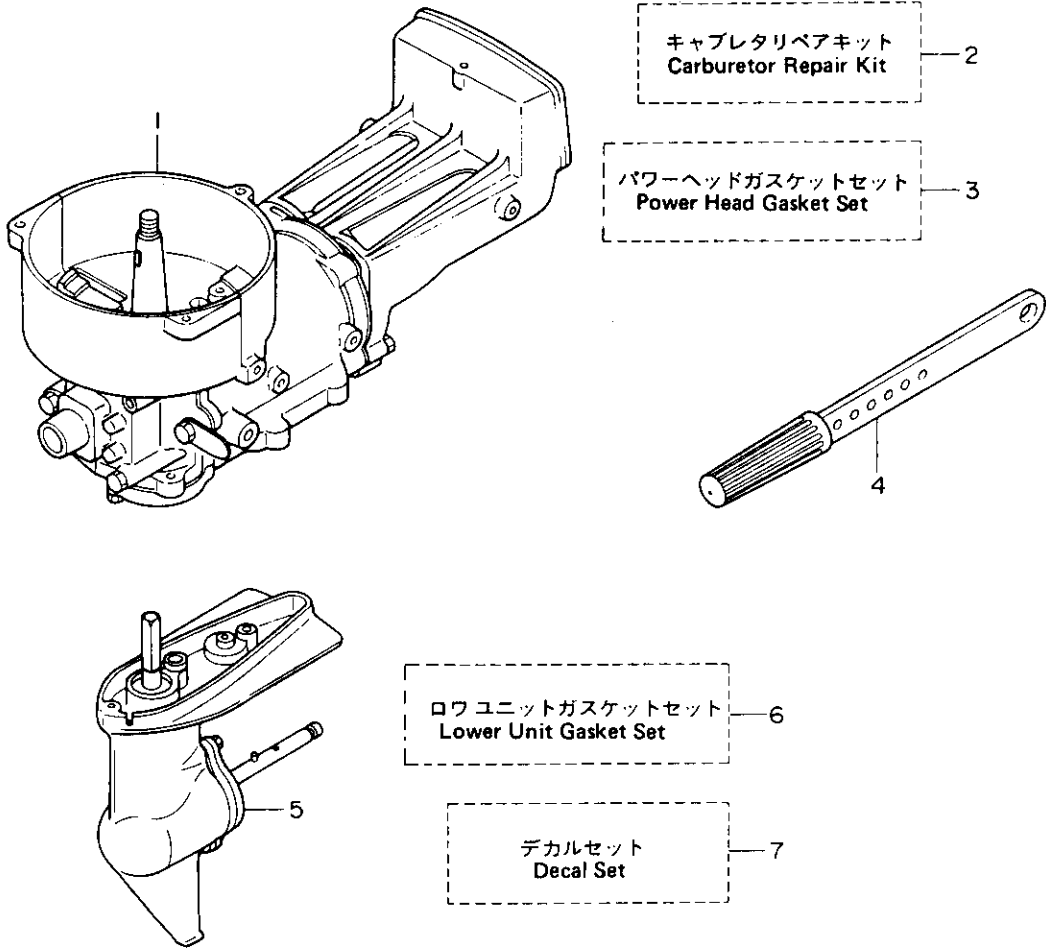
Fig. 9 モータカバー・インテグラルフュエルタンク
MOTOR COVER & INTEGRAL FUEL TANK



オプションパーツアクセサリー
Fig. 10 OPTIONAL PARTS ACCESSORIES



アッセンブリ、キット
Fig. 11 ASSEMBLY, KIT



見出番号 Ref. No.	部品番号 Part No.	部 品 名 Part Name	個数 Q'ty			備 考 Remarks
			3.5 A	2.5 A		
11-1	309B87100-2	エンジンショートブロック Engine Short Block	1	-		Incl. D-S-Housing Gasket & Spark plug
11-1	314B87100-2	エンジンショートブロック Engine Short Block	-	1		
11-2	3FO-87122-1	キャブレタリペアキット Carburetor Repair Kit	1			
	314-87122-1	キャブレタリペアキット Carburetor Repair Kit		1		
	309-03154-0	* クリップ、ジェットニードル Clip, Jet Needle	1	1		
	3FO-03153-1	* ジェットニードル Jet Needle	1	-		
	3D5-03153-1	* ジェットニードル Jet Needle	-	1		
	309-03121-0	* ガasket、フロートチャンバー Gasket, Float Chamber	1	1		
	309-03125-0	* フロート Float	1	1		
	309-03193-0	* ガasket、ドレンスクリュ Gasket, Drain Screw	1	1		
	309-03126-0	* ピン、フロートヒンジ Pin, Float Hinge	1	1		
	309-03127-1	* フロートヒンジ Float Hinge	1	1		
	309-03147-1	* ニードルバルブ Needle Valve	1	1		
	309-03148-1	* シート、ニードルバルブ Seat, Needle Valve	1	1		
	309-03156-0	* スローストップスクリュ Slow Stop Screw	1	1		
	921532-6410	* スクリュ Screw	2	2		
	309-03116-2	* Oリング、2.4 - 15.7 O-Ring, 2.4 - 15.7	1	1		
11-3	309-87121-0	パワーヘッドガasketセット Power Head Gasket Set	1	1		
	309-01005-1	* ガasket、シリンダヘッド Gasket, Cylinder Head	1	1		
	309-00121-0	* オイルシール、20 - 42 - 8 Oil Seal, 20 - 42 - 8	1	1		
	309-00122-0	* オイルシール、15 - 35 - 15 Oil Seal, 15 - 35 - 15	1	1		
	309-03121-0	* ガasket、フロートチャンバー Gasket, Float Chamber	1	1		
	309-03193-0	* ガasket、ドレンスクリュ Gasket, Drain Screw	1	1		
	309-03116-2	* Oリング、2.4 - 15.7 O-Ring, 2.4 - 15.7	1	1		
	309-61012-1	* ガasket、ドライブシャフトハウジング Gasket, Drive Shaft Housing	1	1		
11-4	309S63010-0	ハンドルアッシ Handle Ass'y	1	1		



NISSAN MOTOR CO., LTD.

Tokyo, Japan