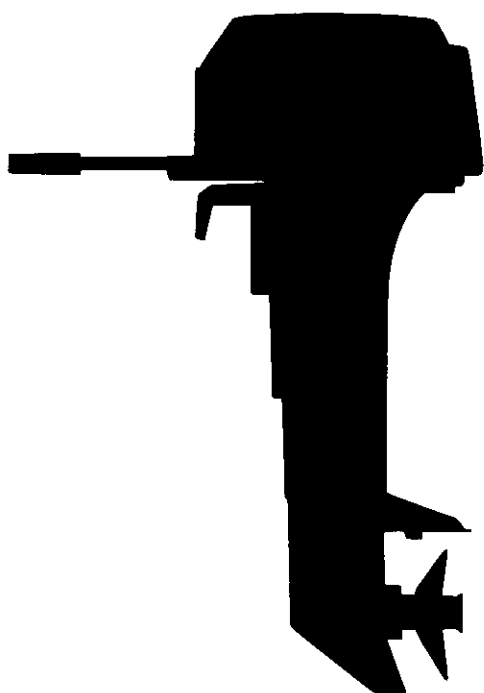


PARTS CATALOG

NISSAN OUTBOARD MOTOR



NS 2.5A

1992.12



NISSAN MOTOR CO., LTD.

Pub. No. M-340-B

HOW TO USE THIS PARTS CATALOG

1. This Parts Catalog lists the component parts of the Nissan outboard motor NS2.5A.

2. Description

① シリンダ、クランクケースアツシ
FIG. 01-A CYLINDER, CRANKCASE ASS'Y

区分 NC	見出番号 REF. NO.	部品番号 PART NO.	部品名称 PART NAME	数量 QTY	機種 特記 MODEL/REMARKS	互換性 I C A	探検号機 APP. MOTOR SERIAL NO.
	1 01	36201-1001H	シリンダ、クランクケースアツシ CYLINDER & CRANK CASE ASS'Y	01	NS18C2		

① Fig. 00-00 - CYLINDER CRANKCASE ASSY (Example)



- ② The letters "N" and "C" in the first column of the part list have the following meanings:
 - N: Signifies a newly added part. The new part number is indicated in the lower column.
 - C: Signifies an old part (or revised data). The old part number is indicated in the upper column.
- ③ Various parts in the disassembled illustration use Ref. Nos. which match those in the part list to quickly locate the applicable part number. Also refer to item (4) below for further explanation.
- ④ Level
This shows the relationship among various parts.

[Example]

Fig. ○ ○

Blank
(Same as upper column)

Level

見出番号 REF. NO.	部品番号 PART NO.	部品名称 PART NAME
1 00	38770-1401H	フエルトンクアツシ FUEL TANK ASS'Y
	38770-1421H	フエルトンクアツシ (24L) FUEL TANK ASS'Y (24L)
01	33470-0200H	フエルトンク FUEL TANK
02	33470-0200H	フエルトンク キャツプアツシ FUEL TANK CAP ASS'Y
02 -1	33470-0210H	ガスケット、タンクキャツプ GASKET, TANK CAP

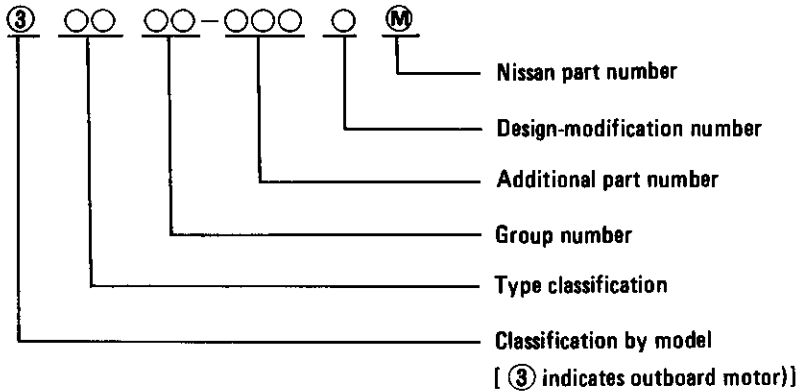
⑤ Part Numbers

(1) Original part numbers

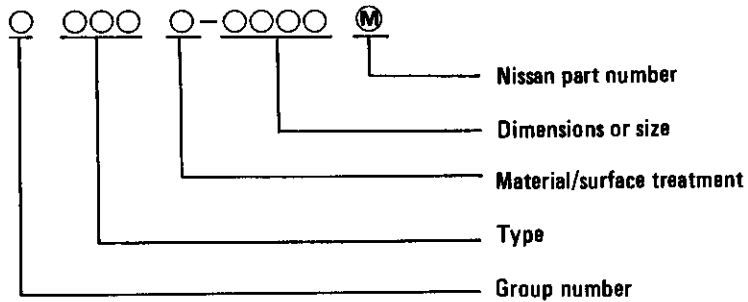
An original part number is composed of ten figures.

The original part numbers of both the general and standard parts are indicated below.

(2) General parts



(3) Standard parts



⑥ Part Name column

Indicates part designation.

⑦ Quantity column

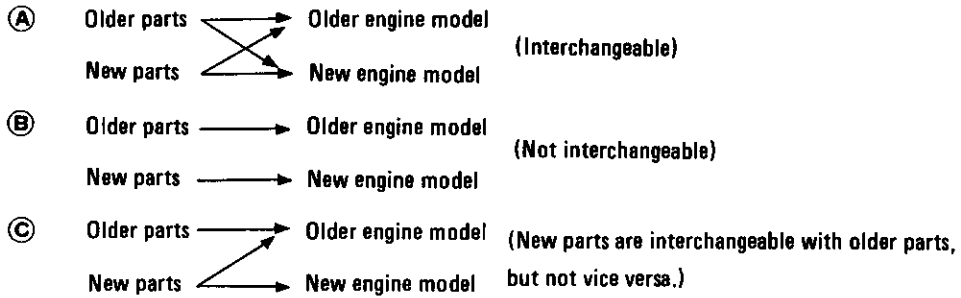
Indicates the quantity of parts in one set.

⑧ Model/Spec column

Indicates the applicable model and its specifications.

⑨ Interchangeability column

Indicates interchangeabilities (A), (B) and (C) as shown below:



- ⑩ Part number applicability to outboard motor numbers Part No. 1000 and earlier Nos. are applicable to outboard motors using No. 1000 and earlier Nos. Part No. 1001 and following Nos. are applicable to outboard motors using No. 1001 and greater Nos.

3. Others

- (1) Part AR (as required) in the Quantity column indicates those parts to be used in appropriate quantity as the occasion demands.
- (2) "To be purchased as an assembly" in the quantity column indicates that parts are to be sold in a set. Separate parts are not be delivered.
- (3) The Ref. No. with an asterisk "*" indicates a part not indicated in a disassembled illustration.
- (4) Figures in the Description column under "Quantity" refer to "diameter (inches) x pitch (inches) x No. of blades".

NOTE: Any part listed in this Parts Catalog is subject to cancellation, change and sale suspension without prior notice.

FIG. 1	シリンダオヨビクランクケース, リードバルブ CYLINDER & CRANKCASE, REED VALVE.....	2
FIG. 2	ピストンオヨビクランクシャフト PISTON & CRANK SHAFT.....	6
FIG. 3	マグネット MAGNETO.....	10
FIG. 4	リコイル スタータ RECOIL STARTER.....	14
FIG. 5	キヤブレタ CARBURETOR.....	18
FIG. 6	ドライブシャフトハウジング, ギヤケース, ステアリングハンドル DRIVE SHAFT HOUSING, GEAR CASE & STEERING HANDLE.....	24
FIG. 7	トランスミッションオヨビプロペラ TRANSMISSION & PROPELLER.....	30
FIG. 8	スターンブラケットオヨビスウィベルブラケット STERN BRACKET & SWIVEL BRACKET.....	32
FIG. 9	モータカバー, インテグラルフュエルタンク MOTOR COVER & INTEGRAL FUEL TANK.....	36
FIG. 10	オプションパーツ(1) セパレートフュエルタンク OPTIONAL PARTS(1) SEPARATE(REMOTE) FUEL TANK.....	40
FIG. 11	オプションパーツ(2) アクセサリー OPTIONAL PARTS(2) ACCESSORIES.....	46
	PART NUMBER INDEX.....	50

シリンダヨヨビクランクケース、リードバルブ

FIG. 1 CYLINDER & CRANKCASE, REED VALVE

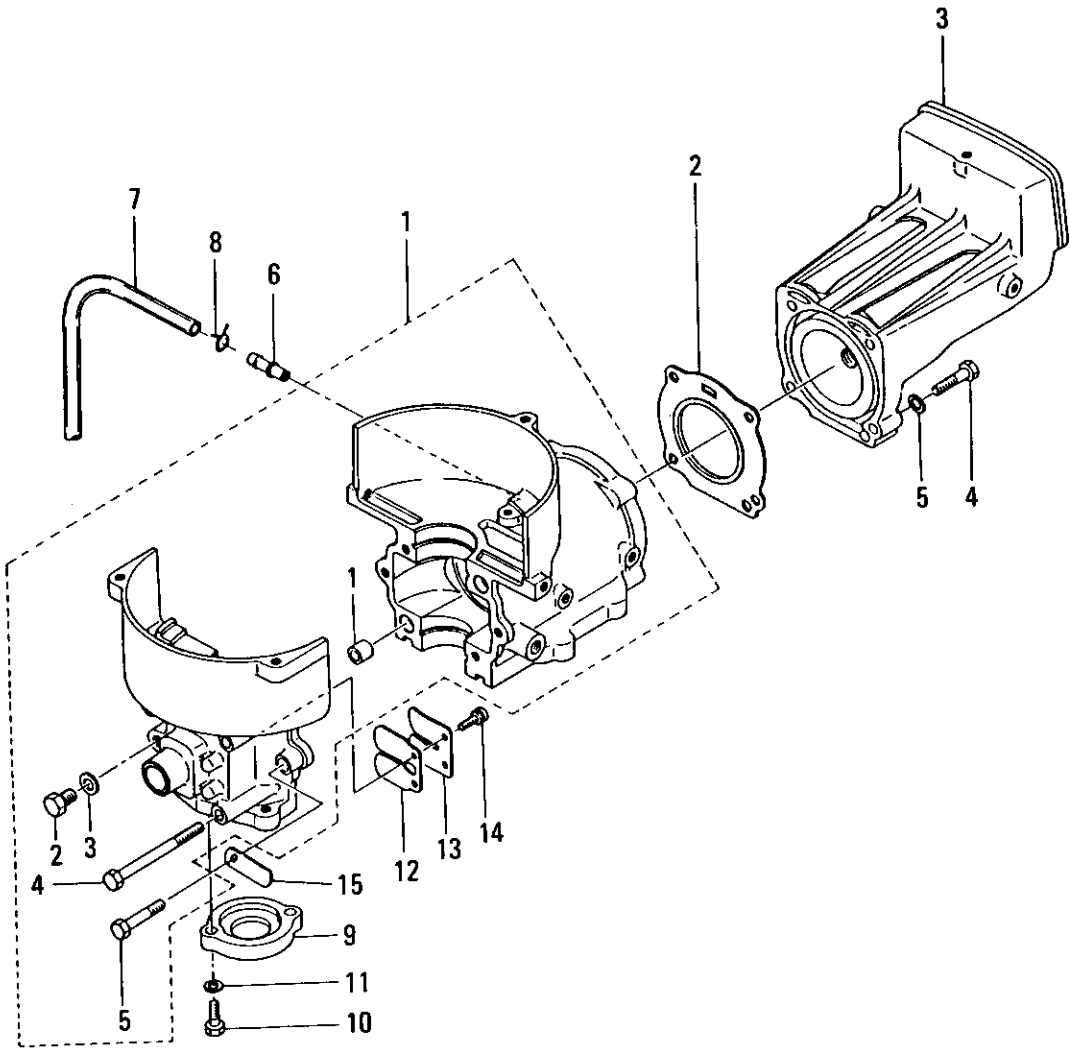


FIG. 1 CYLINDER & CRANKCASE, REED VALVE

区分 NC	見出番号 REF.NO.	部品番号 PART NO.	部品名称 PART NAME	個数 Q'TY	機種 /特記 MODEL/REMARKS	互換性 ICA	探廃号機 APP. MOTOR SERIAL NO.	
C N	1 00	30901-1000M	シリンダ, クランクケースアツシ CYLINDER & CRANKCASE ASS'Y	01	NS2.5A		-67130	
		30901-1001M	シリンダ, クランクケースアツシ CYLINDER & CRANKCASE ASS'Y	01	NS2.5A ブルー BLUE	Ⓐ	67131-81965	
		S0901-1001M	シリンダ, クランクケースアツシ CYLINDER & CRANKCASE ASS'Y	01	NS2.5A グレー GRAY	Ⓑ	81966-	
		01	33201-1110M	ノック, クランクケース KNOCK, CRANKCASE	02	NS2.5A D7-D10.16-9. 3MM		
		02	91061-0808M	プラグ, クランクケース PLUG, CRANKCASE	01	NS2.5A		
		03	33260-0060M	ガスケット, クランクケース GASKET, CRANKCASE PLUG	01	NS2.5A		
		04	91014-0665M	ボルトA, クランクケース BOLT A, CRANKCASE	04	NS2.5A		
		05	91011-0630M	ボルトB, クランクケース BOLT B, CRANKCASE	02	NS2.5A		
		C N	2 00	30901-0051M	ガスケット, シリンダヘッド GASKET, CYLINDER HEAD	01	NS2.5A	
3 00	31401-0010M			シリンダヘッド CYLINDER HEAD	01	NS2.5A ブルー BLUE		-81965
5 00	S1401-0010M			シリンダヘッド CYLINDER HEAD	01	NS2.5A グレー GRAY	Ⓒ	81966-
4 00	91614-0630M			ボルト, シリンダヘッド BOLT, CYLINDER HEAD	04	NS2.5A		
5 00	94011-0600M			ワッシャ WASHER	04	NS2.5A		
6 00	30901-1350M			ドレンニツアル DRAIN NIPPLE	01	NS2.5A		
7 00	98073-0150M			ドレンパイプ DRAIN PIPE	01	NS2.5A D3-D7-150MM		
8 00	33801-1330M			クリップ, ドレンパイプ CLIP, DRAIN PIPE	01	NS2.5A		
9 00	30901-2100M			ヘッド, クランクケース HEAD, CRANKCASE	01	NS2.5A		

FIG. 1 CYLINDER & CRANKCASE, REED VALVE

区分 NC	見出番号 REF.NO.	部品番号 PART NO.	部品名称 PART NAME	個数 Q' TY	機種 特記 MODEL/REMARKS	互換性 ICA	採廃号機 APP.MOTOR SERIAL NO.
	10 00	91013-0618M	ボルト, クランクケースヘッド BOLT, CRANKCASE HEAD	02	NS2.5A		
	11 00	94133-0600M	ワッシャ, クランクケースヘッド WASHER, CRANKCASE HEAD	02	NS2.5A		
	12 00	30902-1110M	リードバルブ REED VALVE	01	NS2.5A		
	13 00	30902-1130M	ストッパ, リードバルブ STOPPER, REED VALVE	01	NS2.5A		
	14 00	92151-7412M	スクリュ, リードバルブ SCREW (W/WASHERS), REED VALVE	02	NS2.5A		
	15 00	30906-9720M	クランプ CLAMP	01	NS2.5A		

ピストンおよびクランクシャフト
FIG. 2 PISTON & CRANK SHAFT

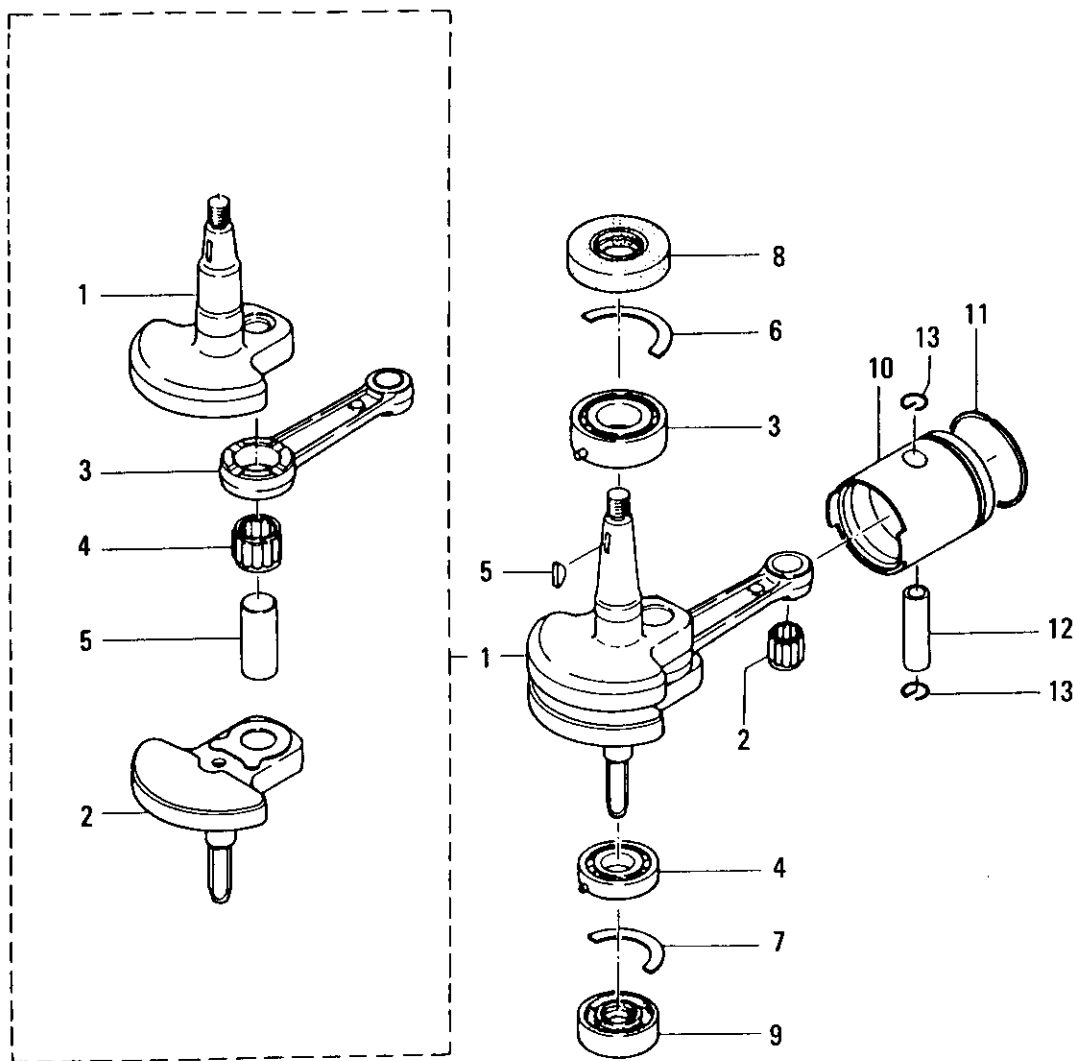


FIG. 2 PISTON & CRANK SHAFT

区分 NC	見出番号 REF.NO.	部品番号 PART NO.	部品名称 PART NAME	個数 Q'TY	機種 /特記 MODEL/REMARKS	互換性 ICA	探磨号機 APP.MOTOR SERIAL NO.
	1 00	31200-0300M	クランクシャフトアツシ CRANKSHAFT ASS'Y	01	NS2.5A		
	01	31200-0310M	クランクシャフトA CRANKSHAFT A	01	NS2.5A		
	02	30900-0340M	クランクシャフトD CRANKSHAFT D	01	NS2.5A		
	03	30900-0400M	コネクティングロッド CONNECTING ROD	01	NS2.5A		
	04	30900-0430M	ベアリング, ビッグエンド N.ROLLER BEARING,BIG END	01	NS2.5A		
	05	30900-0610M	クランクピン CRANK PIN	01	NS2.5A		
2	00	30900-0420M	ベアリング, スモールエンド N.ROLLER BEARING, SMALL END	01	NS2.5A		
3	00	96433-6004M	メインベアリング, アツバ MAIN BALL BEARING,UPPER	01	NS2.5A		
4	00	96433-6202M	メインベアリング, ロウ MAIN BALL BEARING,LOWER	01	NS2.5A		
5	00	30900-1310M	マグネトキー MAGNETO KEY	01	NS2.5A		
6	00	30900-1060M	スラストプレートアツバ, クランクシャフト THRUST PLATE UPPER, CRANKSHAFT	01	NS2.5A		
7	00	30900-1070M	スラストプレートロウ, クランクシャフト THRUST PLATE LOWER, CRANKSHAFT	01	NS2.5A		
8	00	30900-1210M	オイルシールアツバ, クランクシャフト OIL SEAL UPPER, CRANKSHAFT	01	NS2.5A D20-D42-8MM		
9	00	30900-1220M	オイルシールロウ, クランクシャフト OIL SEAL LOWER, CRANKSHAFT	01	NS2.5A D15-D35-15MM		
10	00	30900-0010M	ピストンSTD PISTON STD	01	NS2.5A		
		30900-0040M	ピストン0.5MM O/S PISTON 0.5 MM O/S	01	NS2.5A		
11	00	30200-0110M	ピストンリングSTD PISTON RING STD	01	NS2.5A		

ピストンおよびクランクシャフト
FIG. 2 PISTON & CRANK SHAFT

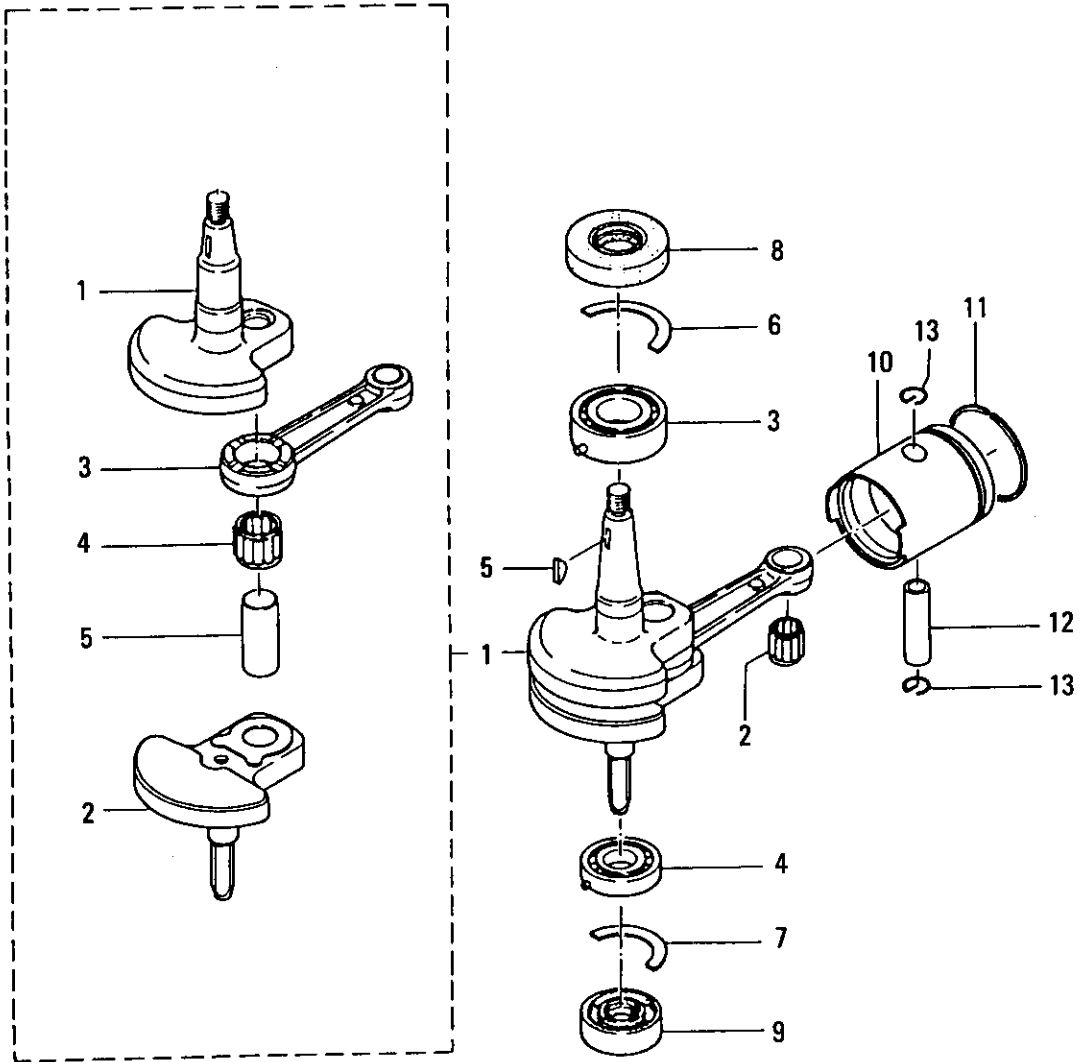


FIG. 2 PISTON & CRANK SHAFT

区分 NC	見出番号 REF.NO.	部品番号 PART NO.	部品名称 PART NAME	個数 QTY	機種 /特記 MODEL/REMARKS	互換性 ICA	探廃号機 APP.MOTOR SERIAL NO.
	11 00	30200-0140M	ピストンリング0.5MM O/S PISTON RING 0.5MM O/S	01	NS2.5A		
	12 00	30900-0210M	ピストンピン PISTON PIN	01	NS2.5A		
	13 00	30900-0240M	クリップ CLIP	02	NS2.5A		

FIG. 3 マグネト MAGNETO

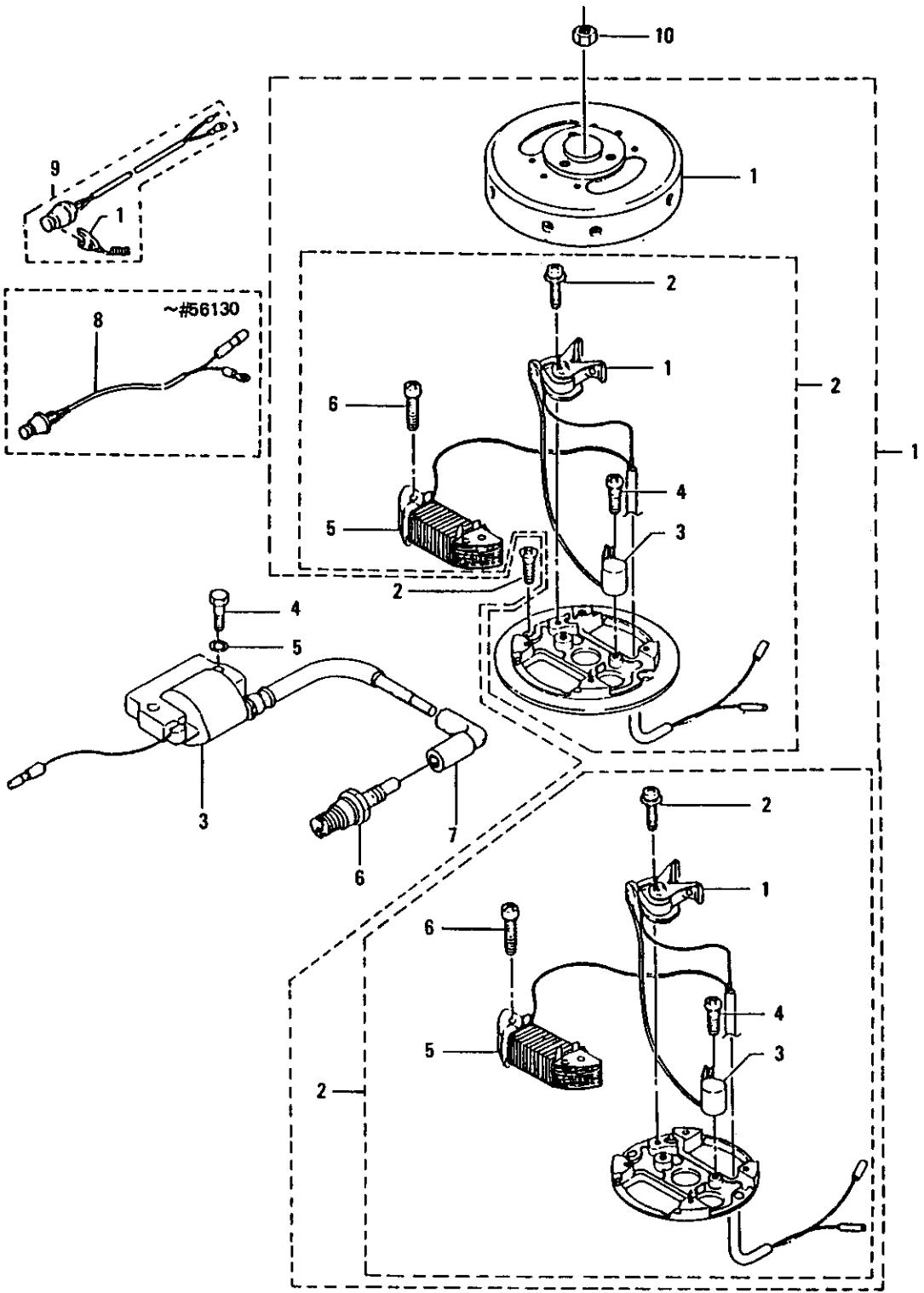


FIG. 3 MAGNETO

マグネト

区分 NC	見出番号 REF.NO.	部品番号 PART NO.	部品名称 PART NAME	個数 Q'TY	機種 /特記 MODEL/REMARKS	互換性 ICA	探廃号機 APP.MOTOR SERIAL NO.
C	1 00	30906-1000M	フライホイールマグネトアツシ FLYWHEEL MAGNETO ASS'Y	01	NS2.5A		-73780
N		30906-1001M	フライホイールマグネトアツシ FLYWHEEL MAGNETO ASS'Y	01	NS2.5A	Ⓐ	73781-
C	01	30906-1010M	フライホイール FLYWHEEL	01	NS2.5A		-73780
N		30906-1011M	フライホイール FLYWHEEL	01	NS2.5A	Ⓑ	73781-
C	02	30906-1020M	マグネトベース MAGNETO BASE	01	NS2.5A		-73780
N	02 -1	30906-1021M	マグネトベース MAGNETO BASE	01	NS2.5A	Ⓒ	73781-
	02 -2	30906-1100M	コンタクトブレーカ CONTACT BREAKER	01	NS2.5A		
		92151-7410M	スクリュー, コンタクトブレーカ SCREW(W/WASHERS), CONTACT BREAKER	01	NS2.5A		
C	02 -3	30906-1150M	コンデンサ CONDENSER	01	NS2.5A		-73780
N		30906-1151M	コンデンサ CONDENSER	01	NS2.5A	Ⓓ	73781-
	02 -4	92151-6408M	スクリュー, コンデンサ SCREW(W/WASHER), CONDENSER	01	NS2.5A		
C	02 -5	30906-1200M	エキサイタコイル EXCITER COIL	01	NS2.5A		-73780
N		30906-1201M	エキサイタコイル EXCITER COIL	01	NS2.5A	Ⓔ	73781-
	02 -6	92151-6525M	スクリュー, エキサイタコイル SCREW(W/WASHER), EXCITE COIL	01	NS2.5A		
	2 00	92161-0514M	スクリュー, マグネトベース SCREW, MAGNETO BASE	02	NS2.5A		
	3 00	30906-1530M	イグニションコイル IGNITION COIL	01	NS2.5A		
	4 00	91011-0625M	ボルト, イグニションコイル BOLT, IGNITION COIL	02	NS2.5A		
	5 00	94132-0600M	スプリングワッシャ SPRING WASHER	02	NS2.5A		

FIG. 3 ^{マグネト} MAGNETO

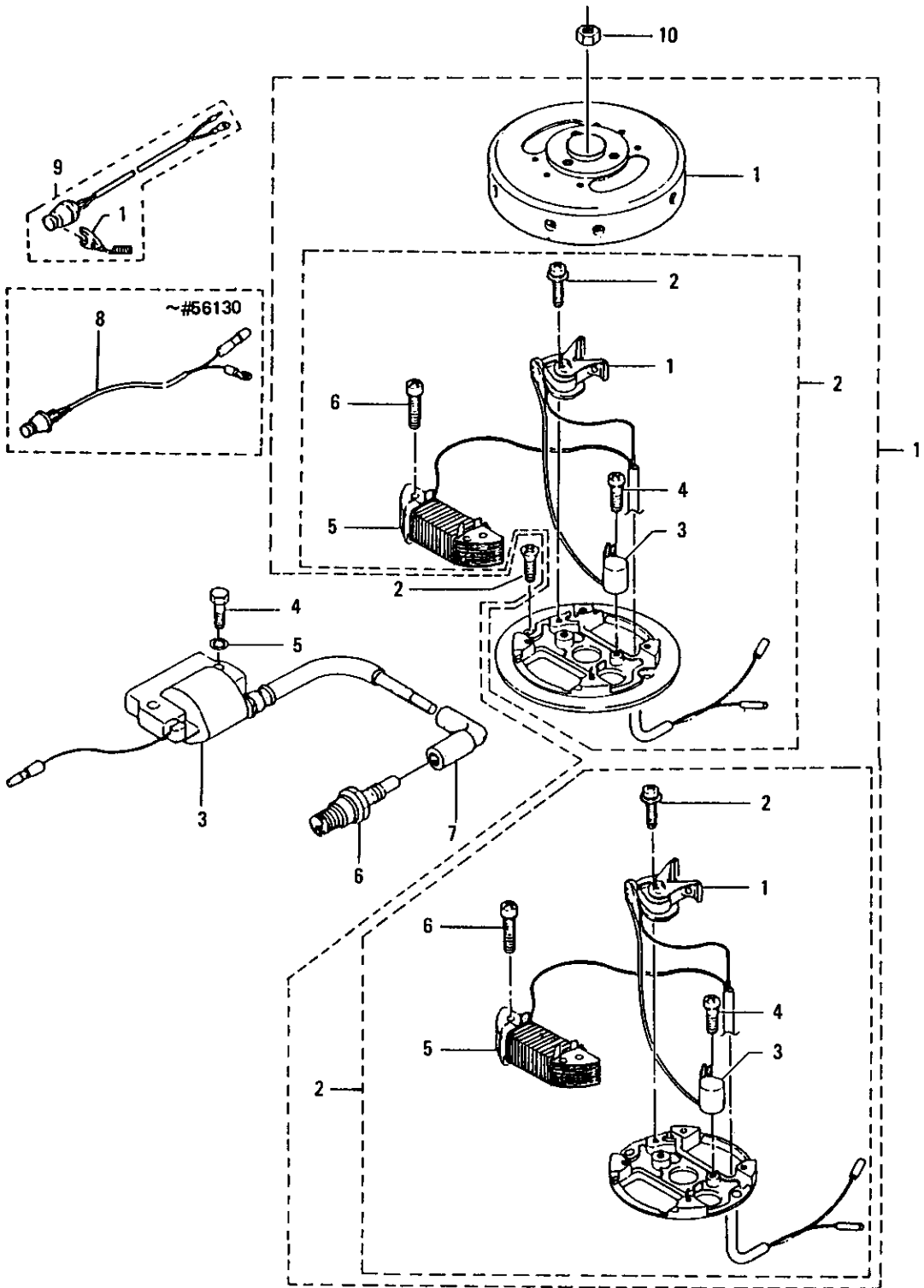


FIG. 3 MAGNETO

マグネト

区分 NC	見出番号 REF.NO.	部品番号 PART NO.	部品名称 PART NAME	個数 Q'TY	機種 /特記 MODEL/REMARKS	互換性 I CA	探廃号機 APP.MOTOR SERIAL NO.
	6 00	97010-1011M	スパークプラグ SPARK PLUG	01	NS2.5A NGK BP 6HS-10		
		97010-4011M	スパークプラグ SPARK PLUG	01	NS2.5A CHAMPION L87YC (GAP 1. 0)		
		97010-1013M	スパークプラグ SPARK PLUG (RESISTER TYPE)	01	NS2.5A BPR6HS-10		
	7 00	30906-9210M	スパークプラグキャップ SPARK PLUG CAP	01	NS2.5A		
	8 00	30906-9301M	ストップスイッチ STOP SWITCH	01	NS2.5A		-56130
	9 00	36906-8200M	セフテイ スイッチーアツシ SAFETY SWITH ASS'Y	01	NS2.5A		56131-
	01	35306-8201M	ロック セフテイ スイッチ LOCK SAFETY SWITH (W/CURL)	01	NS2.5A		56131-
	10 00	30900-1320M	マグネトナット MAGNETO NUT	01	NS2.5A		

リコイル スタータ
 FIG. 4 RECOIL STARTER

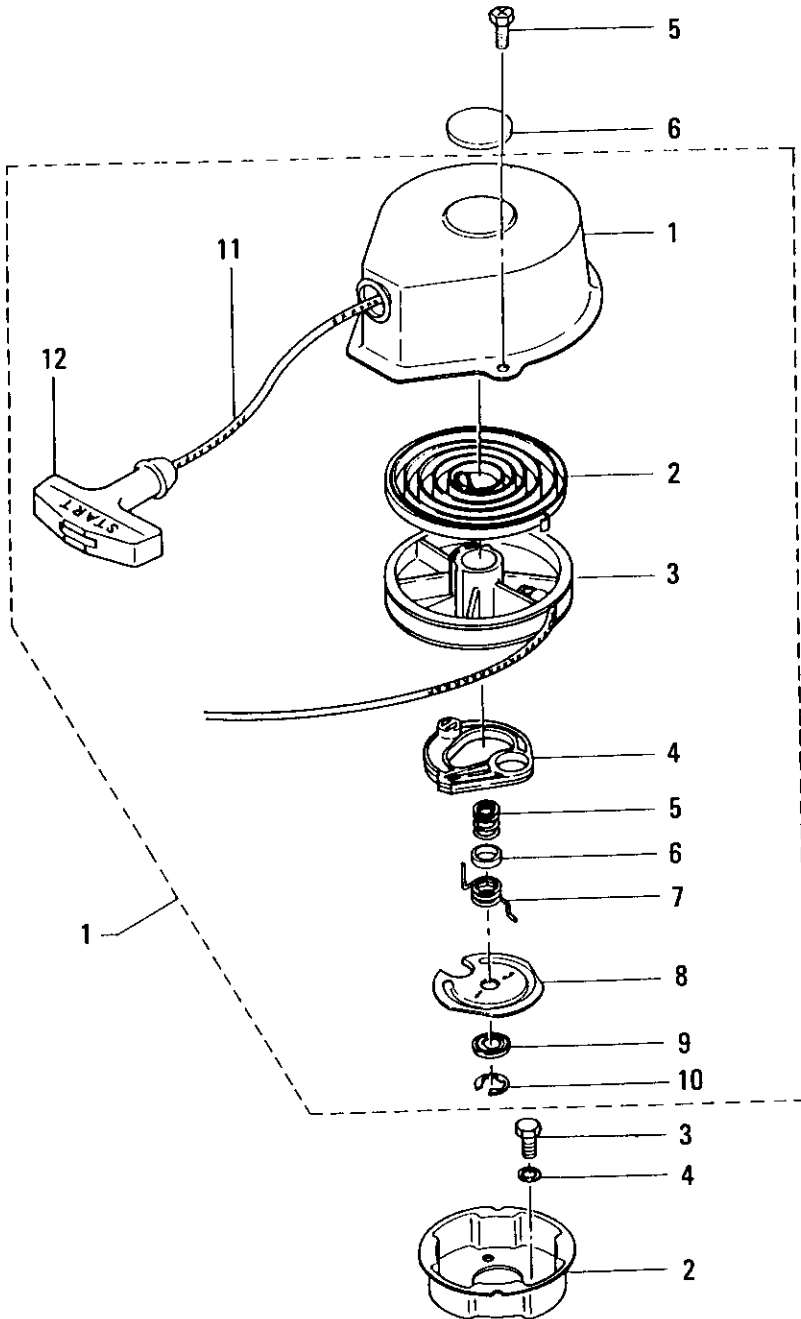
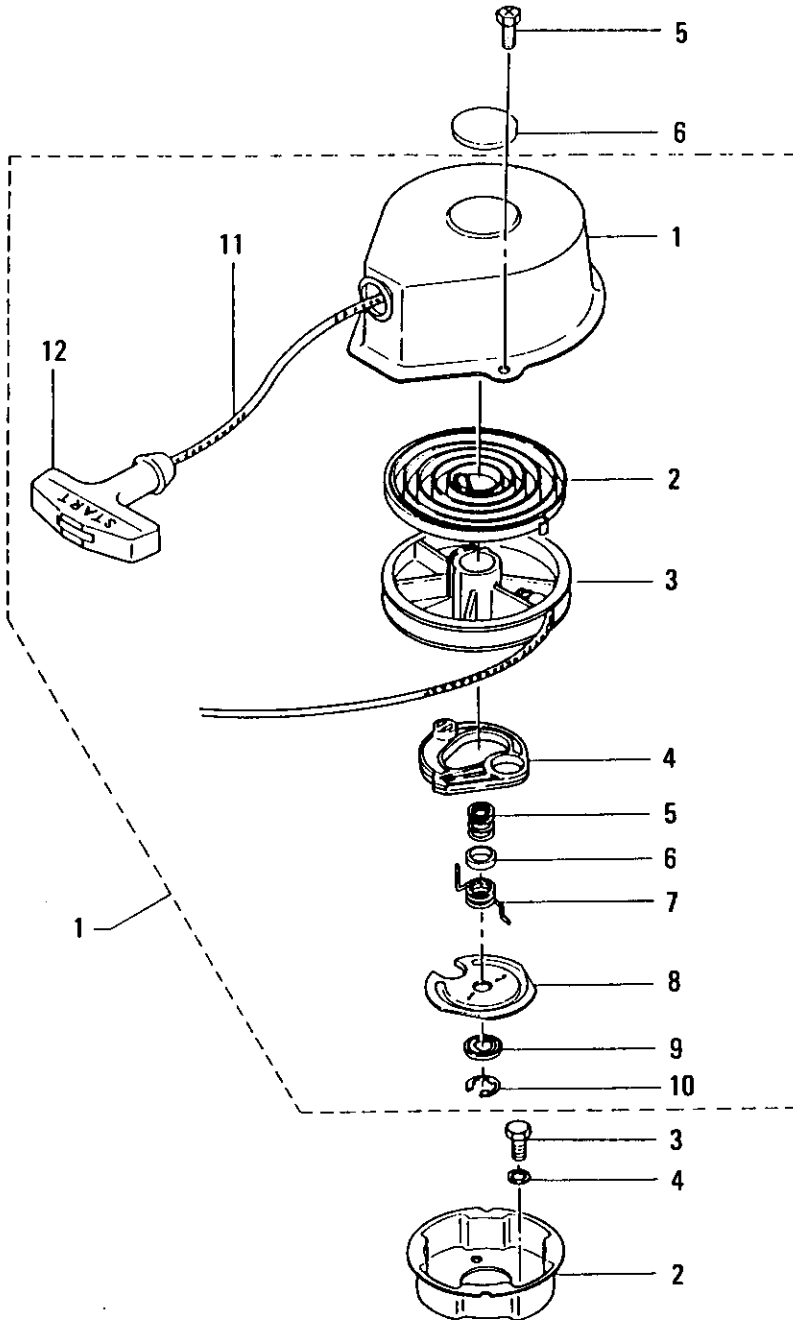


FIG. 4 RECOIL STARTER

区分 NC	見出番号 REF.NO.	部品番号 PART NO.	部品名称 PART NAME	個数 QTY	機種 MODEL/特記 REMARKS	互換性 I CA	探庫号機 APP. MOTOR SERIAL NO.
	1 00	31205-0000M	リコイルスタータアツシ RECOIL STARTER ASS'Y	01	NS2.5A		-25330
		31205-0000M	リコイルスタータアツシ RECOIL STARTER ASS'Y	01	NS2.5A	Ⓐ	25331-
	01	30905-0010M	スタータケース STARTER CASE	01	NS2.5A		-25330
		31205-0010M	スタータケース STARTER CASE	01	NS2.5A	Ⓐ	25331-
	02	30705-0040M	スタータスプリング STARTER SPRING	01	NS2.5A		
	03	30705-1040M	リール REEL	01	NS2.5A		
	04	30705-0030M	ラチェット RATCHET	01	NS2.5A		
	05	30705-0070M	フリクションスプリング FRICTION SPRING	01	NS2.5A		
	06	30705-0210M	スプリングカバー SPRING COVER	01	NS2.5A		
	07	30705-0120M	リターンズスプリング RETURN SPRING	01	NS2.5A		
	08	30705-0060M	フリクションプレート FRICTION PLATE	01	NS2.5A		
	09	30705-0270M	スラストワッシャ THRUST WASHER	01	NS2.5A		
	10	30705-0110M	Eリング E-RING	01	NS2.5A		
	11	30705-0130M	スタータロープ STARTER ROPE	01	NS2.5A		
	12	30705-0190M	スタータノブ STARTER KNOB	01	NS2.5A		
	2 00	30905-9010M	スタータプーリ STARTER PULLEY	01	NS2.5A		
	3 00	91011-0612M	ボルト, スタータプーリ BOLT, STARTER PULLEY	03	NS2.5A		
	4 00	94132-0600M	ワッシャ, スタータプーリ WASHER, STARTER PULLEY	03	NS2.5A		
	5 00	91041-0612M	ボルト, リコイルスタータ BOLT, RECOIL STARTER	02	NS2.5A		

リコイル スタータ
FIG. 4 RECOIL STARTER



リコイル スタータ

FIG. 4 RECOIL STARTER

区分 NC	見出番号 REF.NO.	部品番号 PART NO.	部品名称 PART NAME	個数 Q'TY	機種 特記 MODEL/REMARKS	互換性 ICA	採廃号機 APP.MOTOR SERIAL NO.
	6 00	30905-0280M	パッド, リコイルスタータ PAD, RECOIL STARTER	01	NS2.5A		

キヤブレタ
 FIG. 5 CARBURETOR

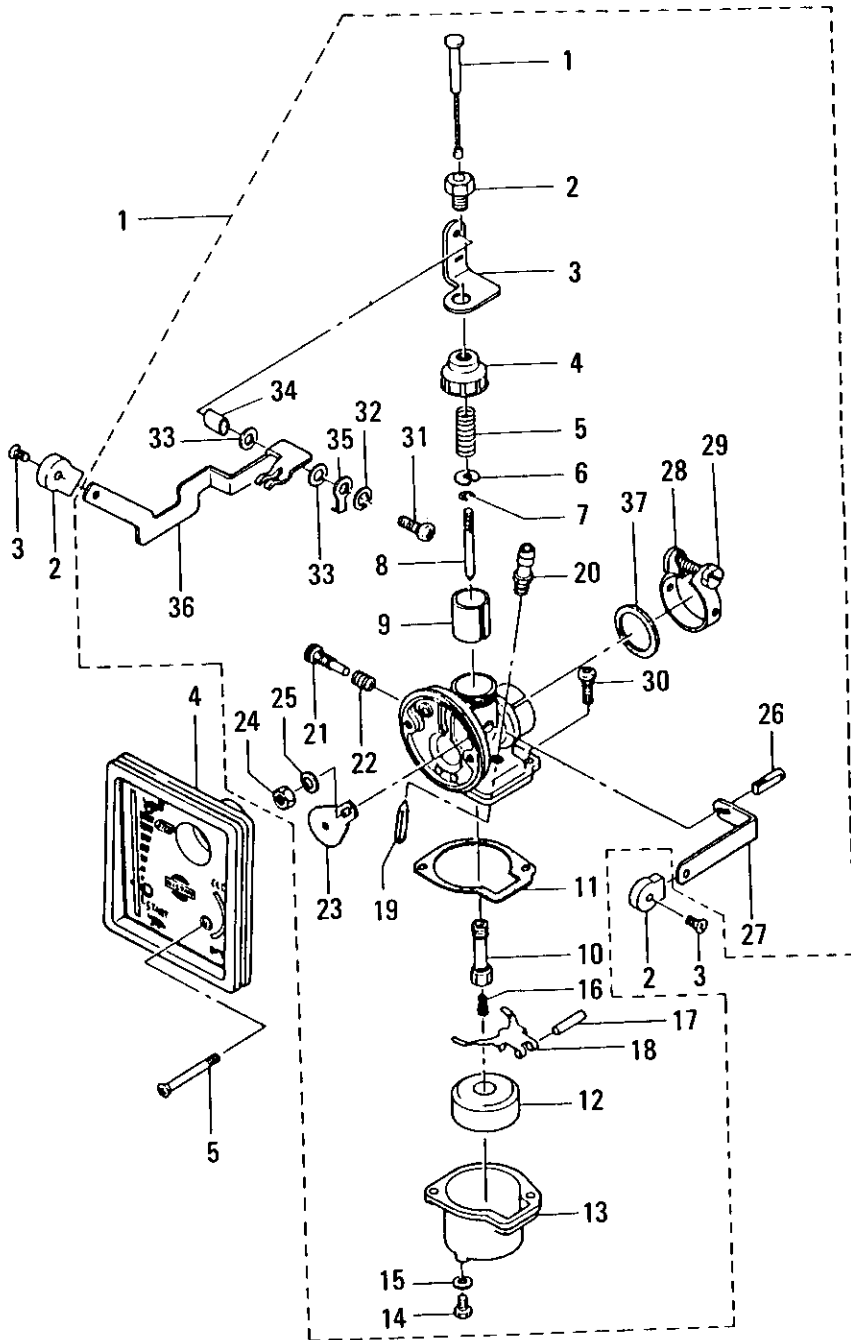


FIG. 5 CARBURETOR

区分 NC	見出番号 REF.NO.	部品番号 PART NO.	部品名称 PART NAME	個数 Q'TY	機種 /特記 MODEL/REMARKS	互換性 ICA	採廃号機 APP.MOTOR SERIAL NO.
	1 00	30903-1000M	キャブレタアツシ CARBURETOR ASS'Y	01	NS2.5A		-67130
		30503-1000M	キャブレタアツシ CARBETOR ASSY	01	NS2.5A	◎	67131-
	01	30903-1700M	スロットルワイヤアツシ THROTTLE WIRE ASS'Y	01	NS2.5A		
	02	30903-1780M	ホルト, スロットルレバホルダ BOLT, THROTTLE LEVER HOLDER	01	NS2.5A		
	03	30903-1730M	ホルダ, スロットルレバ HOLDER, THROTTLE LEVER	01	NS2.5A		
	04	30903-1010M	キャツパ, キャブレタボデ CAP, CARBURETOR BODY	01	NS2.5A		
	05	30903-1070M	スプリング, スロットルバルブ SPRING, THROTTLE VALVE	01	NS2.5A		
	06	30903-1080M	スプリングレシーバ SPRING RECEIVER	01	NS2.5A		
	07	30903-1540M	クリップ, ジェットニードル CLIP, JET NEEDLE	01	NS2.5A		
	08	30903-1530M	ジェットニードル JET NEEDLE	01	NS2.5A		
	09	30903-1060M	スロットルバルブ THROTTLE VALVE	01	NS2.5A		
	10	30903-1550M	ニードルジェット NEEDLE JET	01	NS2.5A		
	11	30903-1210M	ガスケット, フロートチェンバ GASKET, FLOAT CHAMBER	01	NS2.5A		
	12	30903-1250M	フロート FLOAT	01	NS2.5A		
	13	30903-1200M	フロートチェンバ FLOAT CHAMBER	01	NS2.5A		
	14	30903-1920M	ドレンスクリュ DRAIN SCREW	01	NS2.5A		
	15	30903-1930M	ガスケット, ドレンスクリュ GASKET, DRAIN SCREW	01	NS2.5A		
	16	30903-1510M	メインジェット MAIN JET	01	NS2.5A		

キヤブレタ
 FIG. 5 CARBURETOR

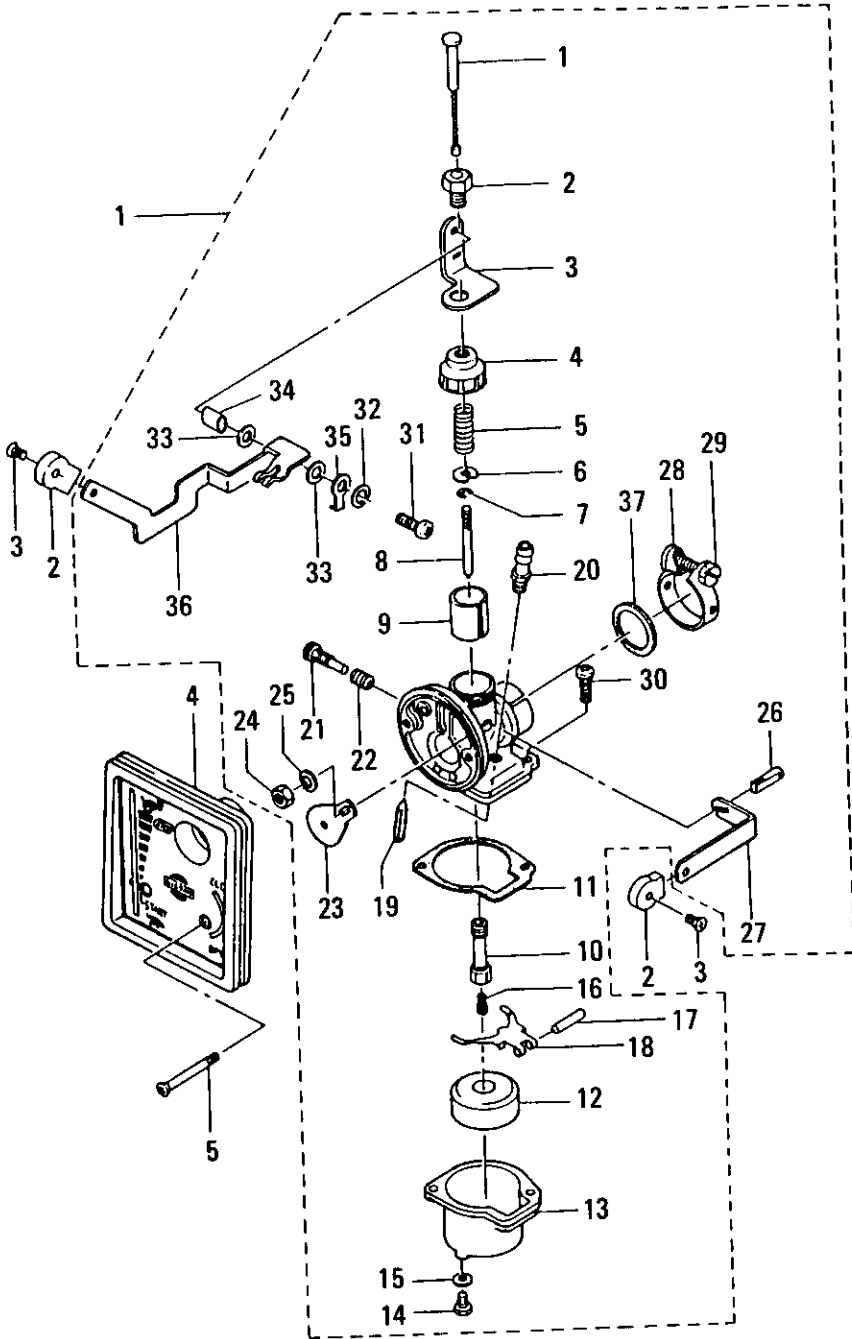
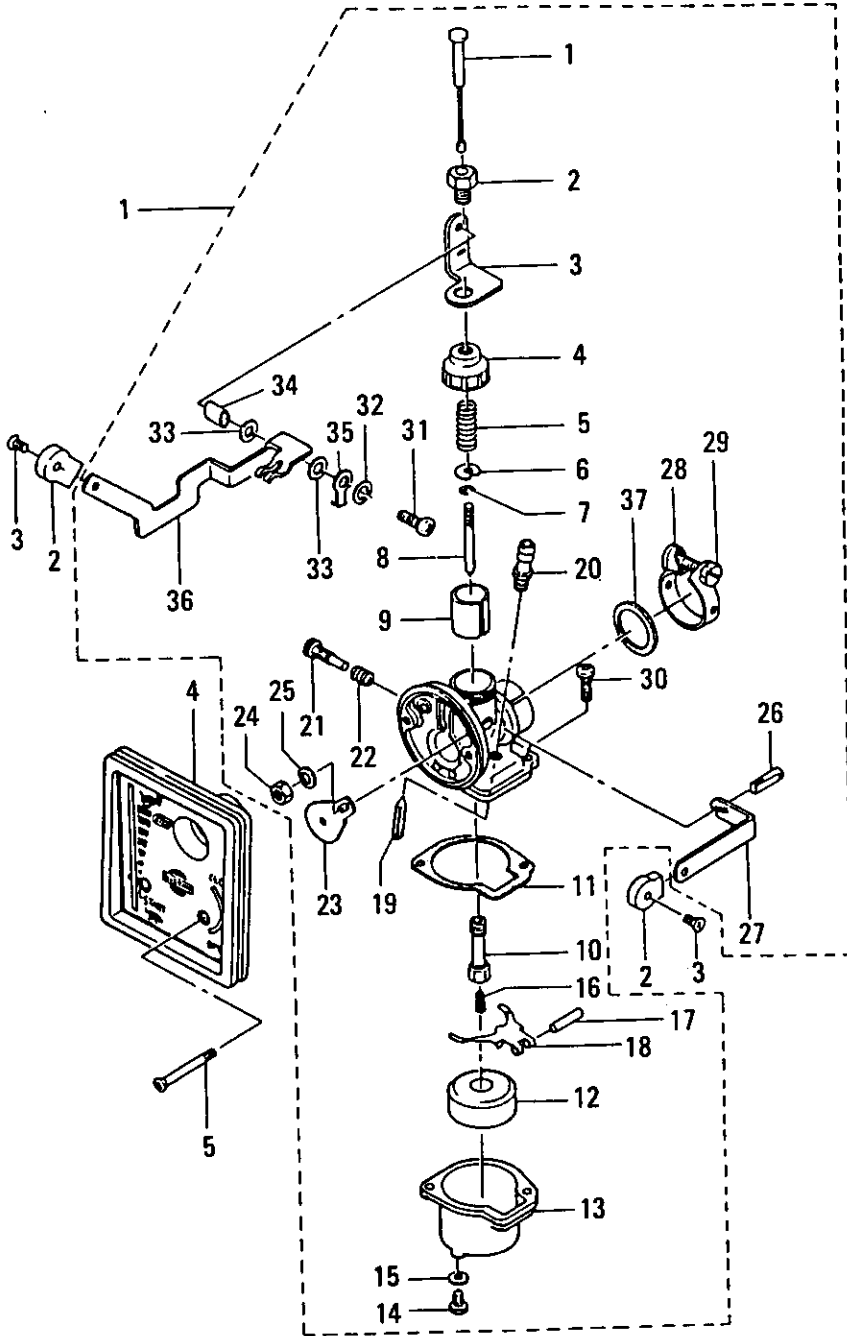


FIG. 5 キヤブレタ CARBURETOR

区分 N C	見出番号 REF. NO.	部品番号 PART NO.	部品名称 PART NAME	個数 QTY	機種 MODEL/REMARKS	互換性 I C A	探廃号機 APP. MOTOR SERIAL NO.
	1 17	30903-1260M	ピン, フロートヒンジ PIN, FLOAT HINGE	01	NS2.5A		
	18	30903-1270M	フロートヒンジ FLOAT HINGE	01	NS2.5A		
	19	30903-1470M	ニードルバルブ NEEDLE VALVE	01	NS2.5A		
	20	30903-1480M	シート, ニードルバルブ SEAT, NEEDLE VALVE	01	NS2.5A		
	21	30903-1560M	スクリュ, スローストップ SLOW STOP SCREW	01	NS2.5A		
	22	30903-1570M	スプリング, スローストップスクリュ SPRING, SLOW STOP SCREW	01	NS2.5A		
	23	30903-1610M	チョークプレート CHOKE PLATE	01	NS2.5A		
	24	33203-1040M	ナット, チョークプレート NUT, CHOKE PLATE	01	NS2.5A		
	25	94133-0600M	ワッシヤ, チョークプレート WASHER, CHOKE PLATE	01	NS2.5A		
	26	30903-1630M	シャッターボルト SHUTTER BOLT	01	NS2.5A		
	27	30903-1640M	シャッターレバ SHUTTER LEVER	01	NS2.5A		
	28	30903-1130M	バンド, キヤブレタボディ BAND, CARBURETOR BODY	01	NS2.5A		
	29	30903-1140M	スクリュ, キヤブレタボディバンド SCREW, CARBURETOR BODY BAND	01	NS2.5A		
	30	92151-6410M	スクリュ, フロートチェンバ SCREW (W/WASHER), FLOAT CHAMBER	02	NS2.5A		
	31	92151-0510M	スクリュ, スロットルレバ SCREW, THROTTLE LEVER	01	NS2.5A		
	32	30903-1770M	ワッシヤ, スロットルレバ WASHER, THROTTLE LEVER	01	NS2.5A		
	33	30903-1750M	ガスケット, スロットルレバ GASKET, THROTTLE LEVER	02	NS2.5A		
	34	30903-1760M	カラ, スロットルレバ COLLAR, THROTTLE LEVER	01	NS2.5A		

キヤブレタ
FIG. 5 CARBURETOR



キヤブレタ

FIG. 5 CARBURETOR

区分 NC	見出番号 REF.NO.	部品番号 PART NO.	部品名称 PART NAME	個数 QTY	機種 特記 MODEL/REMARKS	互換性 ICA	探聴号機 APP. MOTOR SERIAL NO.
C N	1 35	30903-1740M	サポータ, スロットルレバ SUPPORTER, THROTTLE LEVER	01	NS2.5A		
	36	30903-1720M	スロットルレバ THROTTLE LEVER	01	NS2.5A		
	37	30903-1161M	Oリング, キヤブレタボデ O-RING, CARBURETOR BODY	01	NS2.5A		-76730
		30903-1162M	Oリング, キヤブレタボデ O-RING, CARBURETOR BODY	01	NS2.5A	◎	76731-
	2 00	30903-4010M	ノブ, スロットル(チヨーク)レバ KNOB, THROTTLE & CHOKE LEVERS	02	NS2.5A		
C N	3 00	92163-0305M	ノブスクリュ KNOB SCREW	02	NS2.5A		
	4 00	31302-4110M	キヤブレタカバ(マークツキ) CARBURETOR COVER(W/MARK)	01	NS2.5A ブルー BLUE		-81965
		S1302-4110M	キヤブレタカバ(マークツキ) CARBURETOR COVER(W/MARK)	01	NS2.5A グレー GRAY	Ⓢ	81966-
	5 00	92163-0435M	スクリュ, キヤブレタカバ SCREW, CARBURETOR COVER	02	NS2.5A		

ドライブシャフトハウジング、ギヤケース、ステアリングハンドル

FIG. 6 DRIVE SHAFT HOUSING, GEAR CASE & STEERING HANDLE

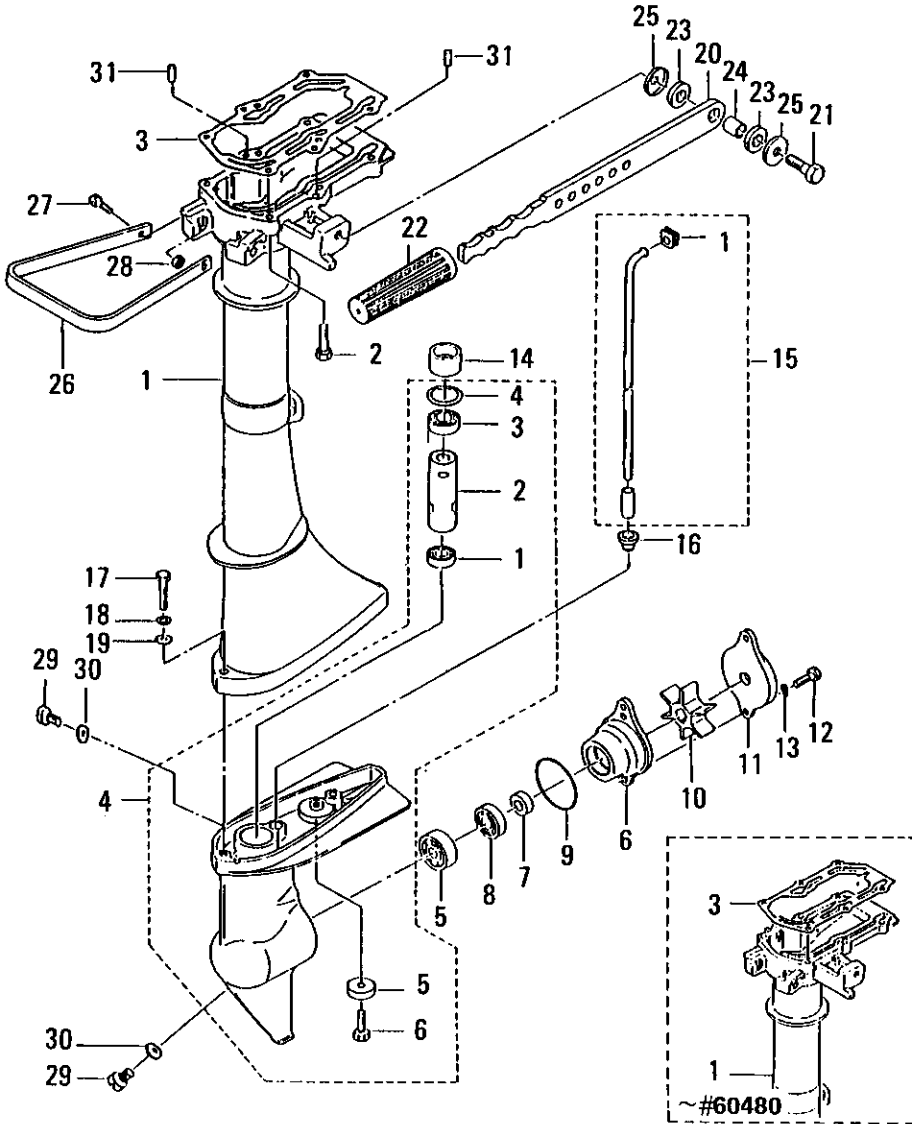


FIG. 6 DRIVE SHAFT HOUSING, GEAR CASE & STEERING HANDLE

区分 N C	見出番号 REF. NO.	部品番号 PART NO.	部品名称 PART NAME	個数 QTY	機種 特記 MODEL/REMARKS	互換性 I C A	探廃号機 APP. MOTOR SERIAL NO.	
C N C N C N	1 00	30961-0200M	ドライブシャフトハウジングS15" DRIVE SHAFT HOUSING S15"	01	NS2.5A		-60480	
		30961-0201M	ドライブシャフトハウジングS15" DRIVE SHAFT HOUSING S15"	01	NS2.5A ブルー BLUE	Ⓔ	60481-81965	
		N0961-0201M	ドライブシャフトハウジングS15" DRIVE SHAFT HOUSING S15"	01	NS2.5A グレー GRAY	Ⓔ	81966-	
		30961-0300M	ドライブシャフトハウジングL20" DRIVE SHAFT HOUSING L20"	01	NS2.5A		-65080	
		30961-0301M	ドライブシャフトハウジングL20 DRIVE SHAFT HOUSING L20	01	NS2.5A ブルー BLUE	Ⓔ	65081-81965	
		N0961-0301M	ドライブシャフトハウジングL20 DRIVE SHAFT HOUSING L20	01	NS2.5A グレー GRAY	Ⓔ	81966-	
		2 00	91013-5623M	ドライブシャフトハウジングボルト BOLT,DRIVE SHAFT HOUSING	06	NS2.5A		
		3 00	30961-0120M	ガスケット,ドライブシャフトハウジング GASKET,DRIVE SHAFT HOUSING	01	NS2.5A		-60480
		01	30961-0121M	ガスケット,ドライブシャフトハウジング GASKET,DRIVE SHAFT HOUSING	01	NS2.5A	Ⓔ	60481-
		4 00	30960-0001M	ギヤケースアツシ GEAR CASE ASS'Y	01	NS2.5A ブルー BLUE		-81965
		N	N0960-0001M	ギヤケースアツシ GEAR CASE ASS'Y	01	NS2.5A グレー GRAY	Ⓔ	81966-
			01	96010-6000M	ドライブシャフトベアリング,ロフ DRIVE SHAFT BALL BEARING,LOWER	01	NS2.5A	
	02	30964-3211M	スペーサ,ドライブシャフトベアリング SPACER,DRIVE SHAFT BEARING	01	NS2.5A			
	03	96010-6001M	ドライブシャフトベアリング,アツバ DRIVE SHAFT BALL BEARING,UPPER	01	NS2.5A			
	04	94502-2800M	クリップ,ドライブシャフトベアリング CLIP,DRIVE SHAFT BEARING	01	NS2.5A			
	05	33860-2181M	アノード ANODE	01	NS2.5A			
	06	91013-0616M	ボルト BOLT	01	NS2.5A			

ドライブシャフトハウジング、ギヤケース、ステアリングハンドル

FIG. 6 DRIVE SHAFT HOUSING, GEAR CASE & STEERING HANDLE

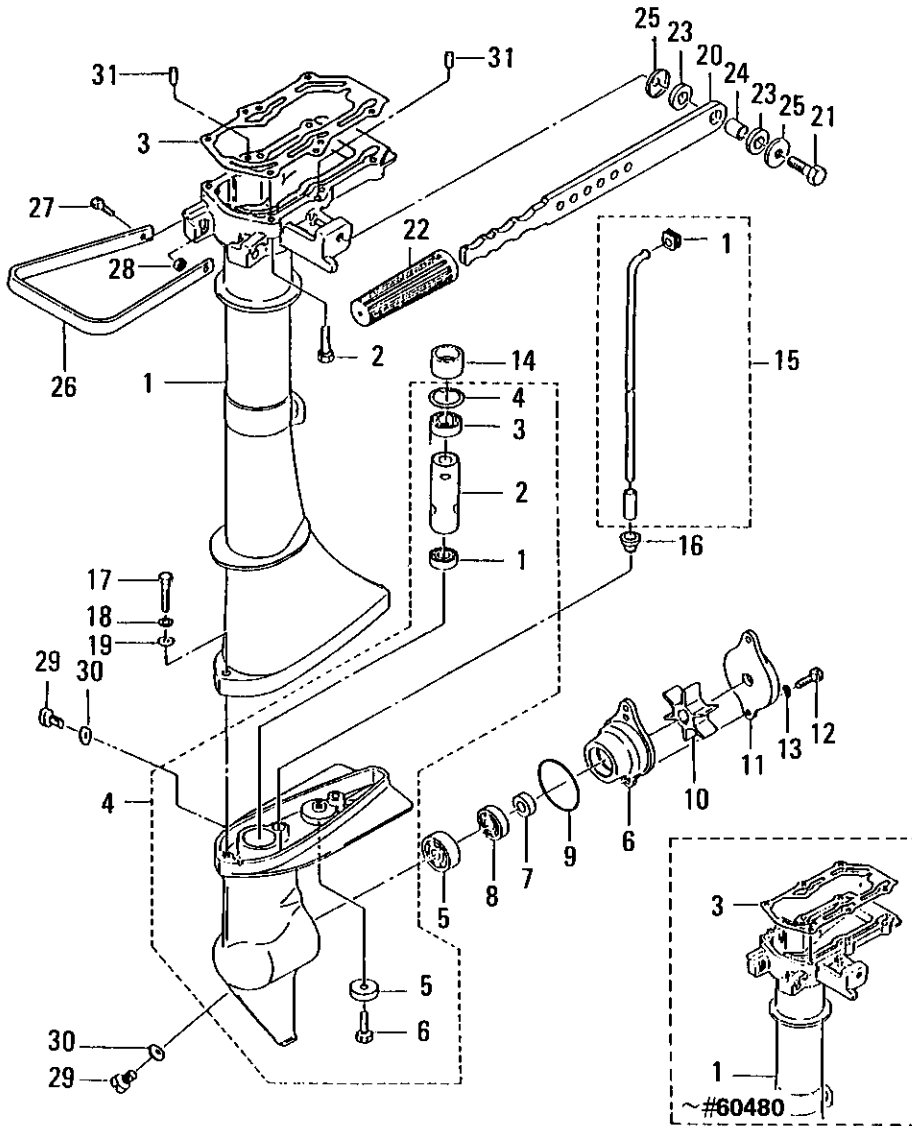


FIG. 6 DRIVE SHAFT HOUSING, GEAR CASE & STEERING HANDLE

区分 NC	見出番号 REF.NO.	部品番号 PART NO.	部品名称 PART NAME	個数 QTY	機種 MODEL/REMARKS	互換性 ICA	採廃号機 APP. MOTOR SERIAL NO.
	5 00	96010-6300M	ベアリングA,プロペラシャフト BALL BEARING A, PROPELLER SHAFT	01	NS2.5A		
	6 00	30965-0100M	ウォータポンプケース WATER PUMP CASE	01	NS2.5A		
	7 00	30960-1110M	オイルシール,プロペラシャフト OIL SEAL,PROPELLER SHAFT	01	NS2.5A		
	8 00	96010-6001M	ベアリングB,プロペラシャフト BALL BEARING B, PROPELLER SHAFT	01	NS2.5A		
	9 00	30965-0150M	Oリング,ウォータポンプケース O-RING,WATER PUMP CASE	01	NS2.5A DI.5-D47.75		
	10 00	30965-0210M	インペラ,ウォータポンプ IMPELLER,WATER PUMP	01	NS2.5A		
C	11 00	30960-1010M	ヘッド,ギヤケース HEAD,GEAR CASE	01	NS2.5A ブルー BLUE		-81965
N		N0960-1010M	ヘッド,ギヤケース HEAD,GEAR CASE	01	NS2.5A グレー GRAY	ⓑ	81966-
	12 00	91013-0620M	ボルト,ギヤケースヘッド BOLT,GEAR CASE HEAD	02	NS2.5A		
	13 00	94013-0600M	ワッシャ WASHER	02	NS2.5A		
	14 00	30960-2230M	オイルシール,ドライブシャフト OIL SEAL,DRIVE SHAFT	01	NS2.5A		
	15 00	30965-1000M	ウォータチューブS15"アツシ WATER TUBE S15"ASS`Y	01	NS2.5A		
		30965-1100M	ウォータチューブL20"アツシ WATER TUBE L20"ASS`Y	01	NS2.5A		
	01	30965-0310M	ウォータチューブグロメット,アツバ WATER TUBE GROMMET,UPPER	01	NS2.5A		
	16 00	30965-0320M	ウォータチューブグロメット,ロフ WATER TUBE GROMMET,LOWER	01	NS2.5A		
	17 00	91013-0630M	ボルト,ギヤケース BOLT,GEAR CASE	02	NS2.5A		
	18 00	94133-0600M	スプリングワッシャ,ギヤケース SPRING WASHER,GEAR CASE	02	NS2.5A		
	19 00	94013-0600M	ワッシャ,ギヤケース WASHER,GEAR CASE	02	NS2.5A		

FIG. 6 DRIVE SHAFT HOUSING, GEAR CASE & STEERING HANDLE

区分 NC	見出番号 REF. NO.	部品番号 PART NO.	部品名称 PART NAME	個数 QTY	機種 /特記 MODEL/REMARKS	互換性 ICA	探廃号機 APP. MOTOR SERIAL NO.
C	20 00	30963-0110M	ステアリングハンドル STEERING HANDLE	01	NS2.5A ブルー BLUE		-81965
N		N0963-0110M	ステアリングハンドル STEERING HANDLE	01	NS2.5A グレー GRAY	ⓐ	81966-
	21 00	91013-0830M	ボルト, ステアリングハンドル BOLT, STEERING HANDLE	01	NS2.5A		
	22 00	30963-0120M	グリップ, ステアリングハンドル GRIP, STEERING HANDLE	01	NS2.5A		
	23 00	30963-0240M	ダンパラバ, ステアリングハンドル DAMPER RUBBER, STEERING HANDLE	02	NS2.5A		
	24 00	30963-0250M	スペーサ, ステアリングハンドル SPACER, STEERING HANDLE	01	NS2.5A		
	25 00	34567-1140M	プレート, ステアリングハンドル PLATE, STEERING HANDLE	02	NS2.5A		
C	26 00	30967-5210M	キャリングハンドル CARRYING HANDLE	01	NS2.5A ブルー BLUE		-81965
N		N0967-5210M	キャリングハンドル CARRYING HANDLE	01	NS2.5A グレー GRAY	ⓐ	81966-
	27 00	91013-0625M	ボルト, キャリングハンドル BOLT, CARRYING HANDLE	02	NS2.5A		
	28 00	93013-0600M	ナット, キャリングハンドル NUT, CARRYING HANDLE	02	NS2.5A		
	29 00	33260-0050M	オイルプラグ OIL PLUG	02	NS2.5A		
	30 00	33260-0060M	ガスケット, オイルプラグ GASKET, OIL PLUG	02	NS2.5A		
	31 00	34501-1110M	ダウエルピン DOWEL PIN 6-12	02	NS2.5A		60481-

トランスミッションヨヨビプロペラ
FIG. 7 TRANSMISSION & PROPELLER

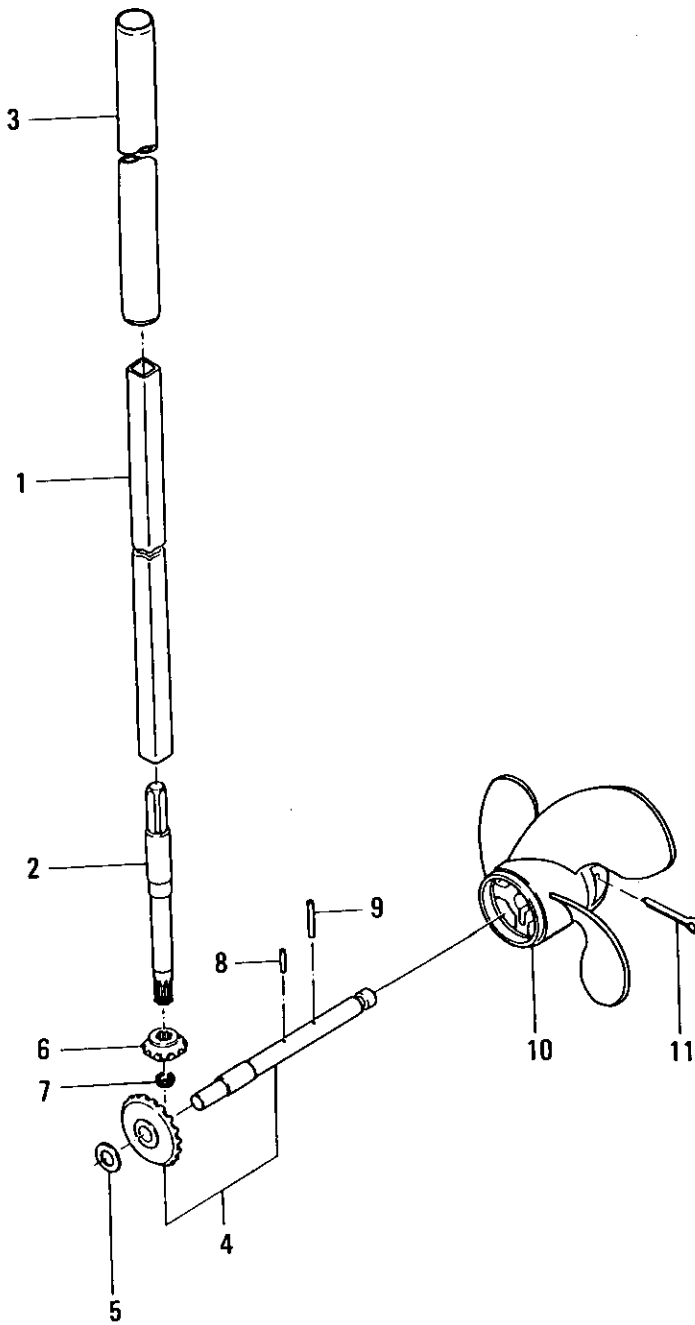


FIG. 7 TRANSMISSION & PROPELLER

区分 NC	見出番号 REF. NO.	部品番号 PART NO.	部品名称 PART NAME	個数 QTY	機種 特記 MODEL/REMARKS	互換性 ICA	採廃号機 APP. MOTOR SERIAL NO.
	1 00	30964-3121M	ドライブシャフト, アツバ, S15" DRIVE SHAFT, UPPER, S15"	01	NS2.5A		
		30964-3131M	ドライブシャフト, アツバ, L20" DRIVE SHAFT, UPPER, L20"	01	NS2.5A		
	2 00	30964-3111M	ドライブシャフト, ロワ DRIVE SHAFT, LOWER	01	NS2.5A		
	3 00	30964-3220M	ガードパイプS15", ドライブシャフト GUARD PIPE S15", DRIVE SHAFT	01	NS2.5A		
		30964-3230M	ガードパイプL20", ドライブシャフト GUARD PIPE L20", DRIVE SHAFT	01	NS2.5A		
	4 00	30964-2100M	プロペラシャフトアツシ(アツニューベベル ギヤAツキ) PROPELLER SHAFT ASS'Y(W/PRESSED-IN BEVEL GEAR A)	01	NS2.5A		
	5 00	30964-0120M	ライナ, ベベルギヤA LINER, BEVEL GEAR A	01	NS2.5A		
	6 00	30964-0200M	ベベルギヤB BEVEL GEAR B	01	NS2.5A		
	7 00	94532-0800M	Eリング, ベベルギヤB E-RING, BEVEL GEAR B	01	NS2.5A		
	8 00	30965-0220M	インペラキー IMPELLER KEY	01	NS2.5A		
	9 00	30964-1221M	シヤピン(ジユシプロペラヨウ) SHEAR PIN(FOR RESIN PROP.)	01	NS2.5A		
	10 00	31464-1030M	プロペラ(4.5X7.4X3) PROPELLER(4.5X7.4X3)	01	NS2.5A		
		30964-1060M	プロペラ(ジユシ) PROPELLER(RESIN)	01	NS2.5A		66581-
		30964-1070M	プロペラ(アルミ) PROPELLER(ALUMINIUM)	01	NS2.5A オプション OPTION		66581-
	11 00	95153-0435M	スプリットピン SPLIT PIN	01	NS2.5A		

FIG. 8 STERN BRACKET & SWIVEL BRACKET

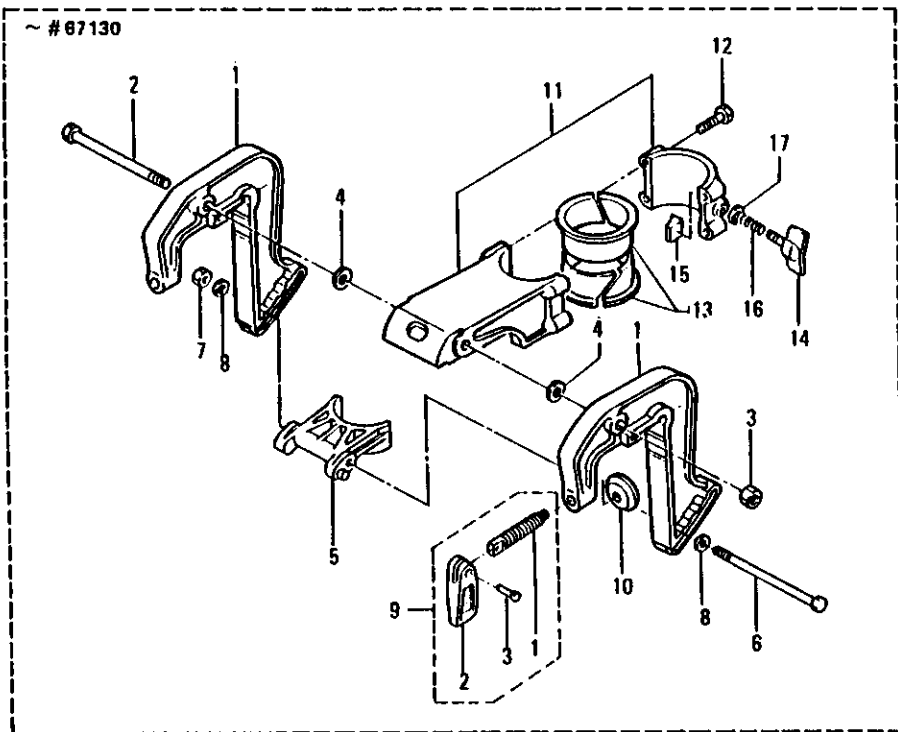
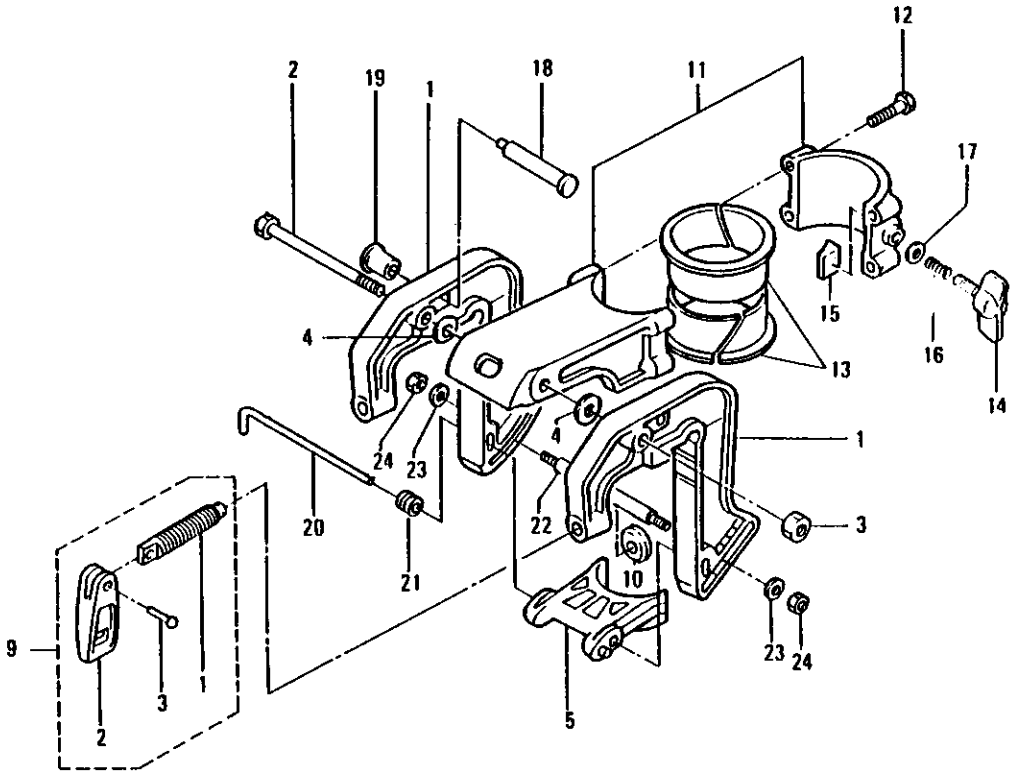


FIG. 8 STERN BRACKET & SWIVEL BRACKET

区分 NC	見出番号 REF.NO.	部品番号 PART NO.	部品名称 PART NAME	個数 Q'TY	機種 /特記 MODEL/REMARKS	互換性 ICA	探度号機 APP.MOTOR SERIAL NO.
C	1 00	30962-1110M	スターンブラケット STERN BRACKET	02	NS2.5A		-61630
		30962-1112M	スターンブラケット STERN BRACKET	02	NS2.5A ブルー BLUE	Ⓐ	61631-81965
N		N0962-1112M	スターンブラケット STERN BRACKET	02	NS2.5A グレー GRAY	Ⓑ	81966-
2 00		30962-1150M	ボルト, スターンブラケット BOLT, STERN BRACKET	01	NS2.5A		-61630
		30962-1151M	ボルト, スターンブラケット BOLT, STERN BRACKET	01	NS2.5A	Ⓐ	61631-
3 00		93046-0800M	ナット, スターンブラケット NUT, STERN BRACKET	01	NS2.5A		
4 00		30762-1160M	ワッシヤ, スターンブラケット WASHER, STERN BRACKET	02	NS2.5A		
C	5 00	30962-2120M	スラストサポータ THRUST SUPPORTER	01	NS2.5A ブルー BLUE		-81965
		N0962-2120M	スラストサポータ THRUST SUPPORTER	01	NS2.5A グレー GRAY	Ⓑ	81966-
6 00		30962-2110M	ボルト, スラストサポータ BOLT, THRUST SUPPORTER	01	NS2.5A		
7 00		93046-0600M	ナット, スラストサポータ NUT, THRUST SUPPORTER	01	NS2.5A		
8 00		94013-0600M	ワッシヤ, スラストサポータ WASHER, THRUST SUPPORTER	02	NS2.5A		
C	9 00	30762-1000M	クランプスクリユアツシ CLAMP SCREW ASS'Y	02	NS2.5A		-61630
		36962-1000M	クランプスクリユアツシ CLAMP SCREW ASS'Y	02	NS2.5A ブルー BLUE	Ⓐ	61631-81965
N		N6962-1000M	クランプスクリユアツシ CLAMP SCREW ASS'Y	02	NS2.5A グレー GRAY	Ⓑ	81966-
C	01	33262-1030M	クランプスクリユ CLAMP SCREW	02	NS2.5A		-61630
		36962-1030M	クランプスクリユ CLAMP SCREW	02	NS2.5A	Ⓐ	61631-
N	02	30762-1020M	ハンドル, クランプスクリユ HANDLE, CLAMP SCREW	02	NS2.5A ブルー BLUE		-81965
		N0762-1020M	ハンドル, クランプスクリユ HANDLE, CLAMP SCREW	02	NS2.5A グレー GRAY	Ⓑ	81966-

FIG. 8 STERN BRACKET & SWIVEL BRACKET

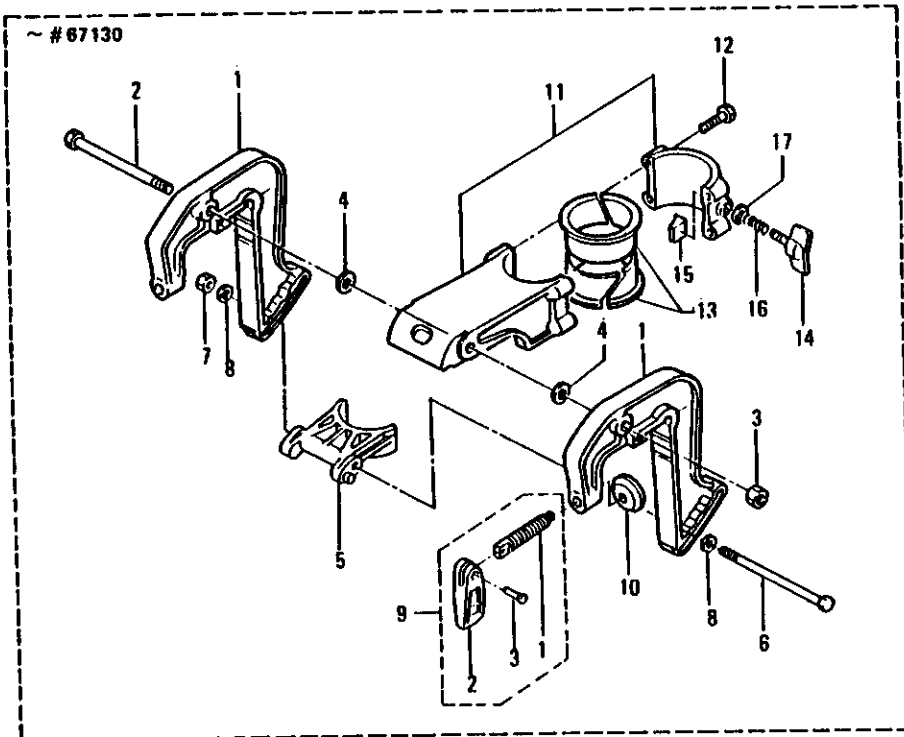
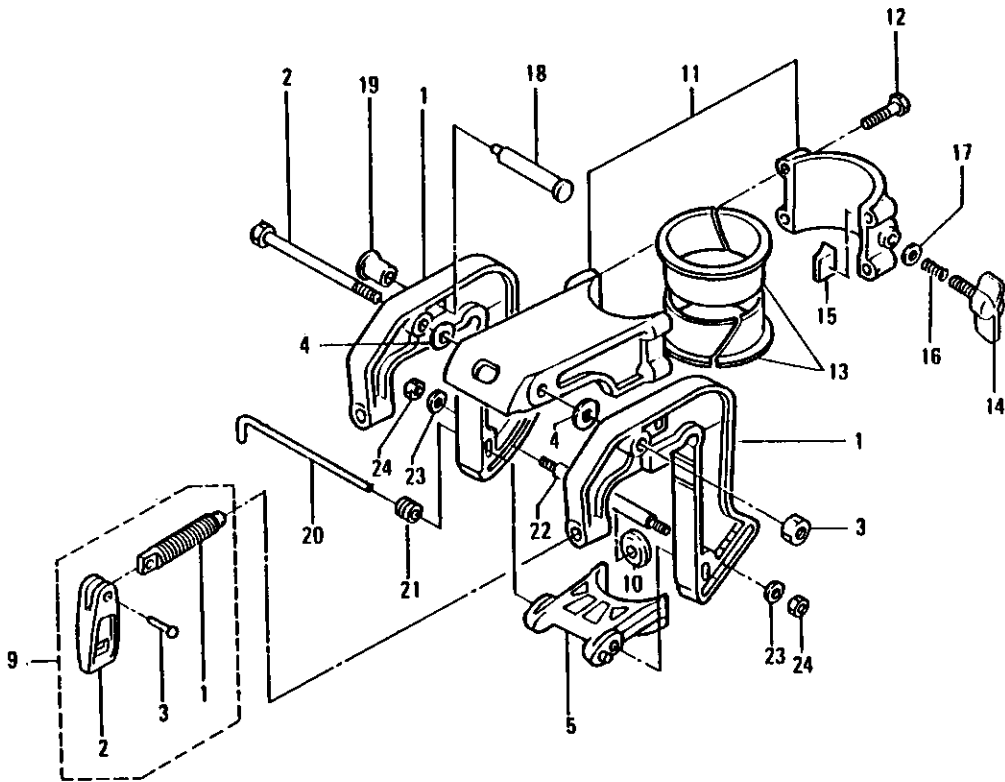


FIG. 8 STERN BRACKET & SWIVEL BRACKET

区分 NC	見出番号 REF.NO.	部品番号 PART NO.	部品名称 PART NAME	個数 Q'TY	機種 /特記 MODEL/REMARKS	互換性 I CA	探鹿号機 APP. MOTOR SERIAL NO.
	9 03	33262-1040M	ピン, クランプスクリユ PIN, CLAMP SCREW	02	NS2.5A		
	10 00	33262-1010M	スウイベルプレート SWIVEL PLATE	02	NS2.5A		
C	11 00	30962-3200M	スウイベルブラケットアツシ SWIVEL BRACKET ASS'Y	01	NS2.5A ブルー BLUE		-81965
N	01	N0962-3910M	スウイベルブラケットアツシ A SWIVEL BRACKET ASS'Y A	01	NS2.5A グレー GRAY	ⓑ	81966-
N	02	N0962-3920M	スウイベルブラケットアツシ B SWIVEL BRACKET ASS'Y B	01	NS2.5A グレー GRAY	ⓑ	81966-
	12 00	91013-0630M	ボルト, スウイベルブラケット BOLT, SWIVEL BRACKET	04	NS2.5A		
	13 00	30962-3211M	ピボットアツシング PIVOT BUSHING	02	NS2.5A		
C	14 00	30962-4420M	ステアリングアシヤストスクリユ STEERING ADJUST SCREW	01	NS2.5A ブルー BLUE		-81965
N		N0962-4420M	ステアリングアシヤストスクリユ STEERING ADJUST SCREW	01	NS2.5A グレー GRAY	ⓑ	81966-
	15 00	30962-4411M	フリクションピース FRICTION PIECE	01	NS2.5A		
	16 00	30962-4460M	ステアリングアシヤストスプリング STEERING ADJUST SPRING	01	NS2.5A		
	17 00	94013-0600M	ワツシヤ WASHER	01	NS2.5A		
C	18 00	30962-4640M	チルト ストツバ TILT STOPPER	01	NS2.5A		67131-
	19 00	30962-4630M	ノブ, チルトストツバ NOB, TILT STOPPER	01	NS2.5A		67131-
	20 00	30962-1210M	スラストロツド THRST ROD	01	NS2.5A		67131-
	21 00	30962-1220M	スプリング, スラストロツド SPRING, THRUST ROD	01	NS2.5A		67131-
	22 00	30962-1180M	DISTANCE PIECE, BRACKET	01	NS2.5A		67131-
	23 00	94013-0600M	ワツシヤ WASHER	02	NS2.5A		67131-
	24 00	94013-0600M	ナツト NUT	02	NS2.5A		67131-

FIG. 9 MOTOR COVER & INTEGRAL FUEL TANK

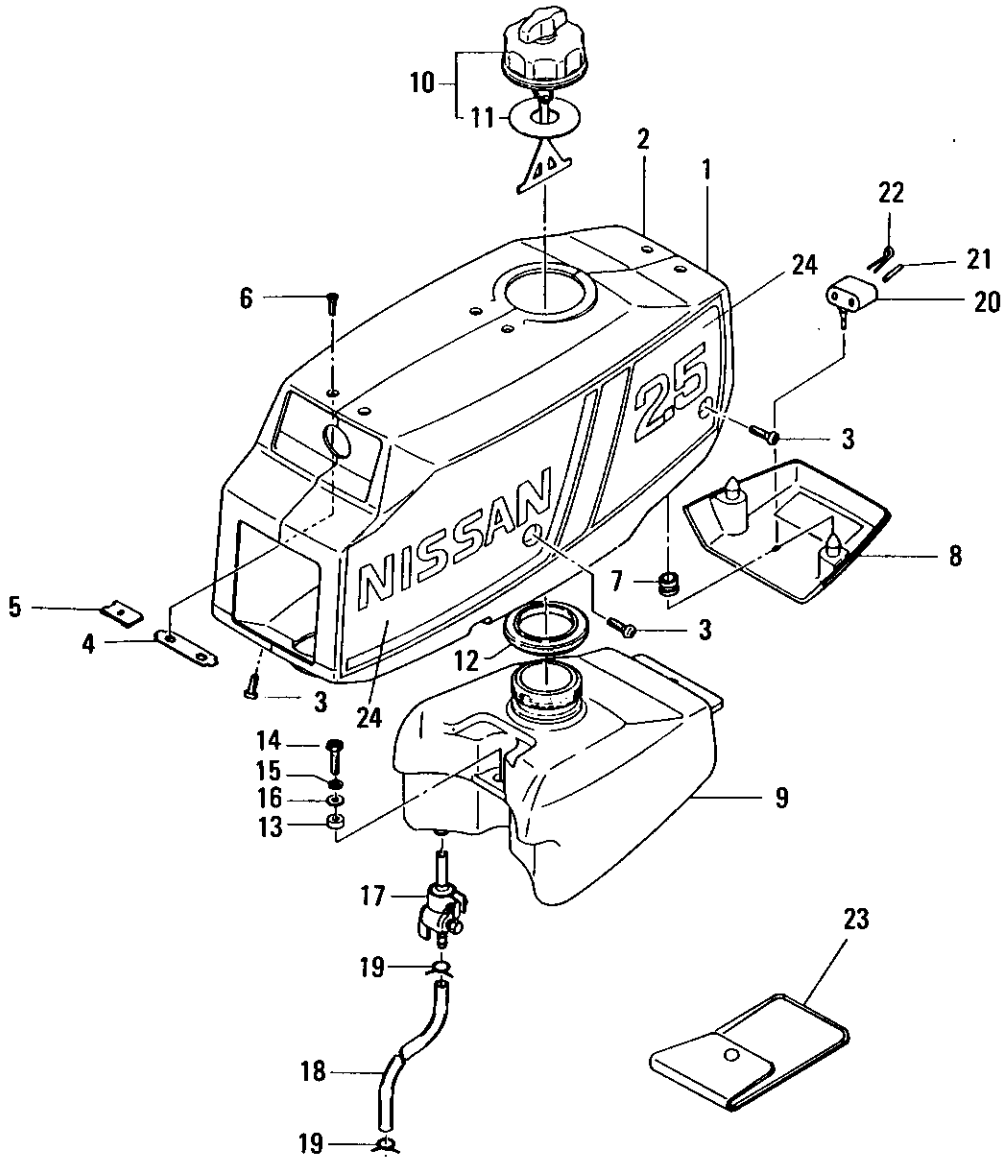


FIG. 9 MOTOR COVER & INTEGRAL FUEL TANK

区分 NC	見出番号 REF.NO.	部品番号 PART NO.	部品名称 PART NAME	個数 QTY	機種 /特記 MODEL/REMARKS	互換性 ICA	探廃号機 APP.MOTOR SERIAL NO.
C N C N C N	1 00	3C267-0040M	モータカバー、レフト MOTOR COVER,LEFT	01	NS2.5A		-60480
		31467-0041M	モータカバー、レフト MOTOR COVER,LEFT	01	NS2.5A	◎	60481-67130
	2 00	31467-0042M	モータカバー、レフト MOTOR COVER,LEFT	01	NS2.5A ブルー BLUE	◎	67131-81965
		N1467-0042M	モータカバー、レフト MOTOR COVER,LEFT	01	NS2.5A グレー GRAY	◎	81966-
	3 00	3C267-0030M	モータカバー、ライト MOTOR COVER,RIGHT	01	NS2.5A		-60480
		31467-0031M	モータカバー、ライト MOTOR COVER,RIGHT	01	NS2.5A	◎	60481-67130
	4 00	31467-0032M	モータカバー、ライト MOTOR COVER,RIGHT	01	NS2.5A ブルー BLUE	◎	67131-81965
		N1467-0032M	モータカバー、ライト MOTOR COVER,RIGHT	01	NS2.5A グレー GRAY	◎	81966-
	5 00	92153-0612M	スクリュー、モータカバー SCREW,MOTOR COVER	06	NS2.5A		
	6 00	30967-0060M	セットプレート、モータカバー SET PLATE,MOTOR COVER	04	NS2.5A		
	7 00	30967-0070M	ナット、モータカバーセットプレート NUT,MOTOR COVER SET PLATE	08	NS2.5A		
8 00	92163-0510M	スクリュー、モータカバーセットプレート SCREW,MOTOR COVER SET PLATE	08	NS2.5A			
9 00	30767-0050M	グロメット、プラグキャップカバー GROMMET,PLUG CAP COVER	02	NS2.5A			
	30906-9270M	プラグキャップカバー PLUG CAP COVER	01	NS2.5A ブルー BLUE		-81965	
10 00	50906-9270M	プラグキャップカバー PLUG CAP COVER	01	NS2.5A グレー GRAY	◎	81966-	
	30970-0100M	フュエルタンク FUEL TANK	01	NS2.5A			
11 00	30970-0201M	フュエルタンクキャップアッシー FUEL TANK CAP ASS'Y	01	NS2.5A			
12 00	30970-0211M	ガスケット、フュエルタンクキャップ GASKET,FUEL TANK CAP	01	NS2.5A		-63870	

FIG. 9 MOTOR COVER & INTEGRAL FUEL TANK

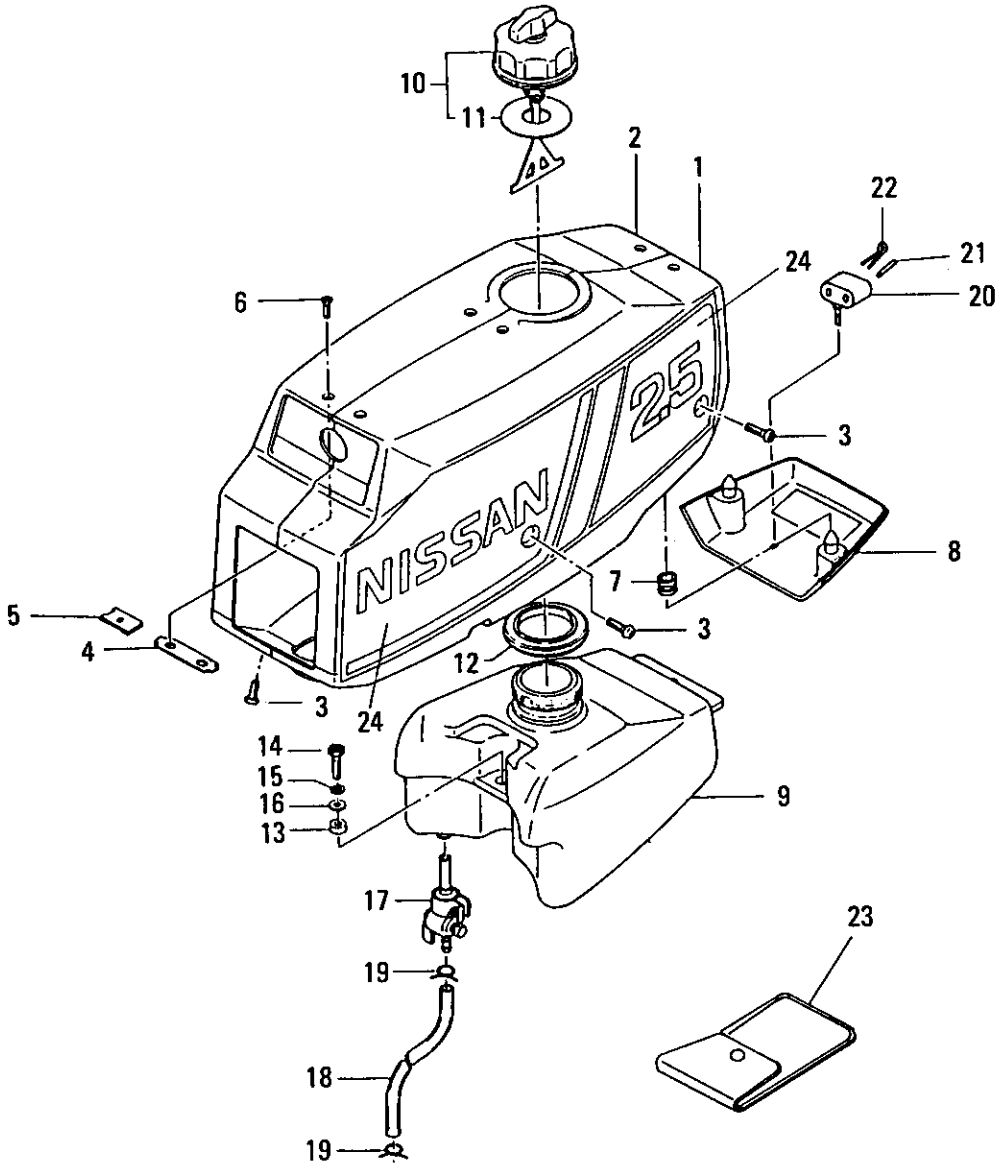


FIG. 9 MOTOR COVER & INTEGRAL FUEL TANK

区分 NC	見出番号 REF.NO.	部品番号 PART NO.	部品名称 PART NAME	個数 QTY	機種 /特記 MODEL/REMARKS	互換性 ICA	探廃号機 APP.MOTOR SERIAL NO.
	11 00	30970-0212M	ガスケット、フ エルタンクキャブ GASKET,FUEL TANK CAP	01	NS2.5A	Ⓐ	63871-
	12 00	30970-0360M	ラバーシール、フエルトンク RUBBER SEAL,FUEL TANK	01	NS2.5A		
	13 00	30970-0150M	スペーサ、フエルトンク SPACER,FUEL TANK	02	NS2.5A		
	14 00	91041-0620M	ボルト、フエルトンク BOLT,FUEL TANK	02	NS2.5A		
	15 00	94132-0600M	ワッシャ、フエルトンク WASHER,FUEL TANK	02	NS2.5A		
	16 00	30970-0160M	ワッシャ、フエルトンク WASHER,FUEL TANK	02	NS2.5A D6.5-D16-2MM		
	17 00	30970-0110M	フエルトンク FUEL COCK	01	NS2.5A		
	18 00	98105-0250M	フエルトンク FUEL PIPE	01	NS2.5A D5-D10-250MM		
	19 00	33802-2150M	クリップ、フエルトンク CLIP,FUEL PIPE	02	NS2.5A		
	20 00	30772-0010M	ホルダ、スベア HOLDER,SUPEAR	01	NS2.5A		
	21 00	30964-1221M	シヤーピン SHEAR PIN	01	NS2.5A		
	22 00	95153-0435M	スプリットピン SPLIT PIN	01	NS2.5A		
	23 00	30972-1000M	ツールアツシ TOOL ASS'Y	01	NS2.5A		
C	24 00	3C287-8010M	マークセット MARK SET	01	NS2.5A ブルー BLUE		-81965
N		NC287-8010M	マークセット MARK SET	01	NS2.5A グレー GRAY	Ⓑ	81966-

FIG. 10 OPTIONAL PARTS(1) SEPARATE(REMOTE) FUEL TANK

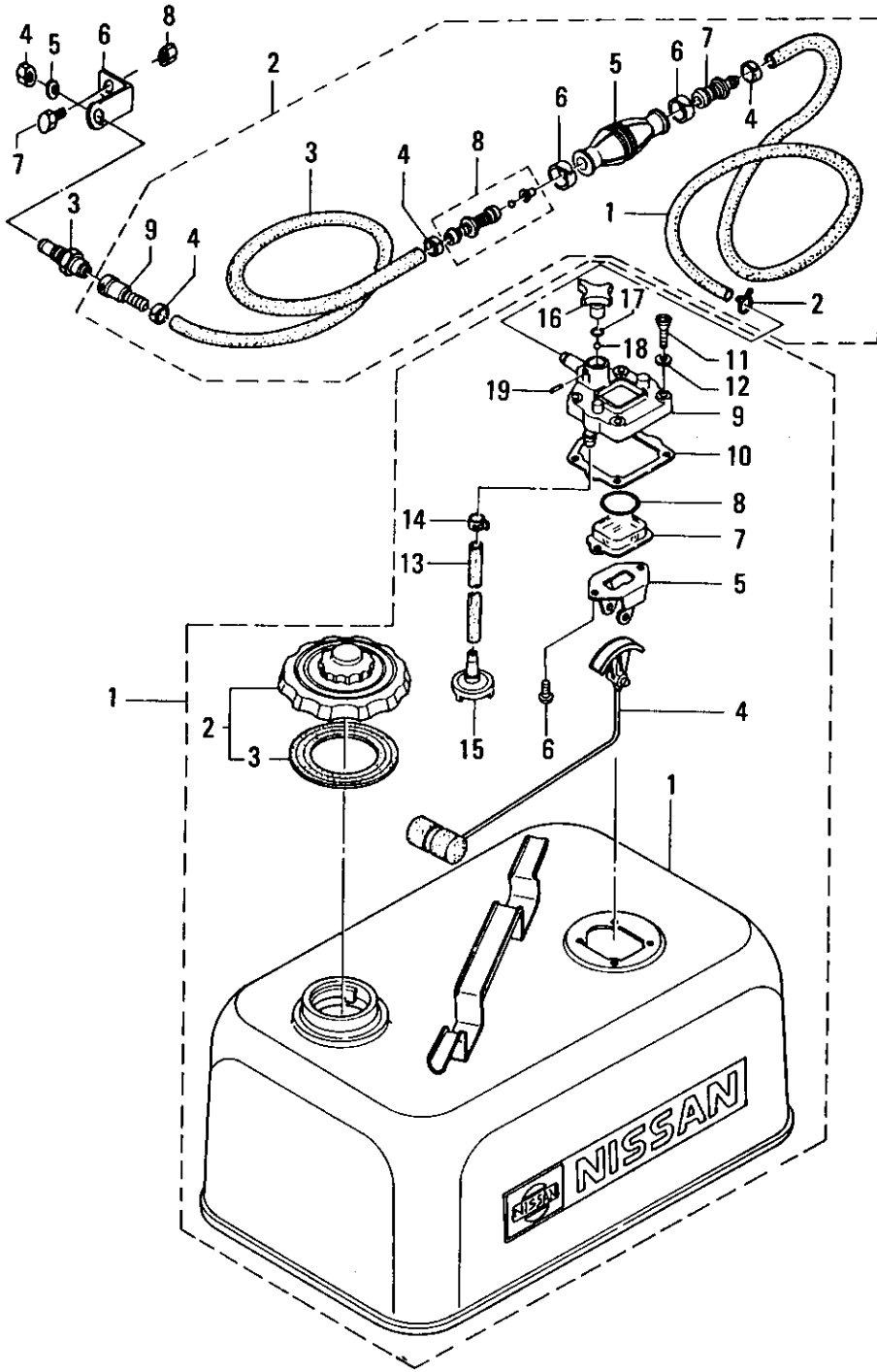


FIG. 10 OPTIONAL PARTS(1) SEPARATE(REMOTE) FUEL TANK

区分 NC	見出番号 REF.NO.	部品番号 PART NO.	部品名称 PART NAME	個数 Q'TY	機種 /特記 MODEL/REMARKS	互換性 I CA	探廃号機 APP. MOTOR SERIAL NO.
	1 00	37570-1000M	フュエルタンクアツシ(13L) FUEL TANK ASS'Y(13L)	01	NS2.5A		
	01	33170-1160M	フュエルタンクコンプリート FUEL TANK COMPLETE	01	NS2.5A ヒバ'イェン NOT FOR SALE		
	02	33470-0200M	フュエルタンクキャツプアツシ FUEL TANK CAP ASS'Y	01	NS2.5A		
	03	33470-0210M	ガスケット, タンクキャツプ GASKET, TANK CAP	01	NS2.5A		
	04	33770-1200M	フュエルゲージ(フロートツキ) FUEL GAUGE(WITH FLOAT)	01	NS2.5A		
	05	33470-1210M	ブラケット, フュエルゲージ BRACKET, FUEL GAUGE	01	NS2.5A		
	06	92151-0510M	スクリュ SCREW	02	NS2.5A		
	07	33470-1221M	キャツプ, フュエルゲージ CAP, FUEL GAUGE	01	NS2.5A		
	08	33470-1231M	Oリング O-RING	01	NS2.5A		
	09	34570-1271M	ハウジング, フュエルゲージ HOUSING, FUEL GAUGE	01	NS2.5A		
	10	33470-1250M	ガスケット GASKET	01	NS2.5A		
	11	92223-0520M	スクリュ SCREW	04	NS2.5A		
	12	33470-1280M	スクリュガスケット SCREW GASKET	04	NS2.5A		
	13	98127-0156M	フュエルサクシヨンパイプ FUEL SUCTION PIPE	01	NS2.5A D7-D12-156MM		
	14	34570-1140M	クリツブ CLIP	01	NS2.5A		
	15	34570-1130M	ストレーナ, フュエルタンク STRAINER, FUEL TANK	01	NS2.5A		
	16	34570-1330M	フュエルコツク FUEL COCK	01	NS2.5A		
	17	33460-0020M	Oリング, フュエルコツク O-RING, FUEL COCK	01	NS2.5A D2-D11		

FIG. 10 OPTIONAL PARTS(1) SEPARATE(REMOTE) FUEL TANK

区分 NC	見出番号 REF.NO.	部品番号 PART NO.	部品名称 PART NAME	個数 QTY	機種 /特記 MODEL/REMARKS	互換性 ICA	探廃号機 APP.MOTOR SERIAL NO.
	1 18	33270-2140M	ナイロンボール(1/4") NYLON BALL(1/4")	01	NS2.5A		
	19	95143-0220M	スプリングピン SPRING PIN	01	NS2.5A		
	2 00	34570-2000M	プライマーバルブアツシ PRIMER BULB ASS'Y	01	NS2.5A		
	01	98127-1000M	フュエルパイプ FUEL PIPE	01	NS2.5A D7-D12-1000M		
	02	33270-2040M	クリップ CLIP	01	NS2.5A		
	03	98127-1300M	フュエルパイプB FUEL PIPE B	01	NS2.5A D7-D12-1300M		
	04	33270-2010M	クランプ、フュエルパイプ CLAMP,FUEL PIPE	03	NS2.5A		
	05	33270-2110M	プライマーバルブ PRIMER BULB	01	NS2.5A		
	06	33270-2170M	クランプ、プライマーバルブ CLAMP,PRIMER BULB	02	NS2.5A		
	07	34570-2120M	ジョイントA、プライマーバルブ JOINT A,PRIMER BULB	01	NS2.5A		
	08	34570-2130M	ジョイントBアツシ、プライマーバルブ JOINT B ASS'Y,PRIMER BULB	01	NS2.5A		
	09	34570-2500M	フュエルコネクタA FUEL CONNECTOR A	01	NS2.5A		
	3 00	34570-2600M	フュエルコネクタB FUEL CONNECTOR B	01	NS2.5A		
	4 00	33270-2610M	ネンリヨウコネクタドリツケナット NUT,FUEL CONNECTOR	01	NS2.5A		
	5 00	94133-1000M	ネンリヨウコネクタドリツケバネサガネ WASHER,FUEL CONNECTOR	01	NS2.5A		
	6 00	33170-2510M	ネンリヨウコネクタドリツケパン PLATE,FUEL CONNECTOR	01	NS2.5A		
	7 00	91013-0616M	ネンリヨウコネクタドリツケバンドリツケボルト BOLT,FUEL CONNECTOR PLATE	01	NS2.5A		

FIG. 10 OPTIONAL PARTS(1) SEPARATE(REMOTE) FUEL TANK

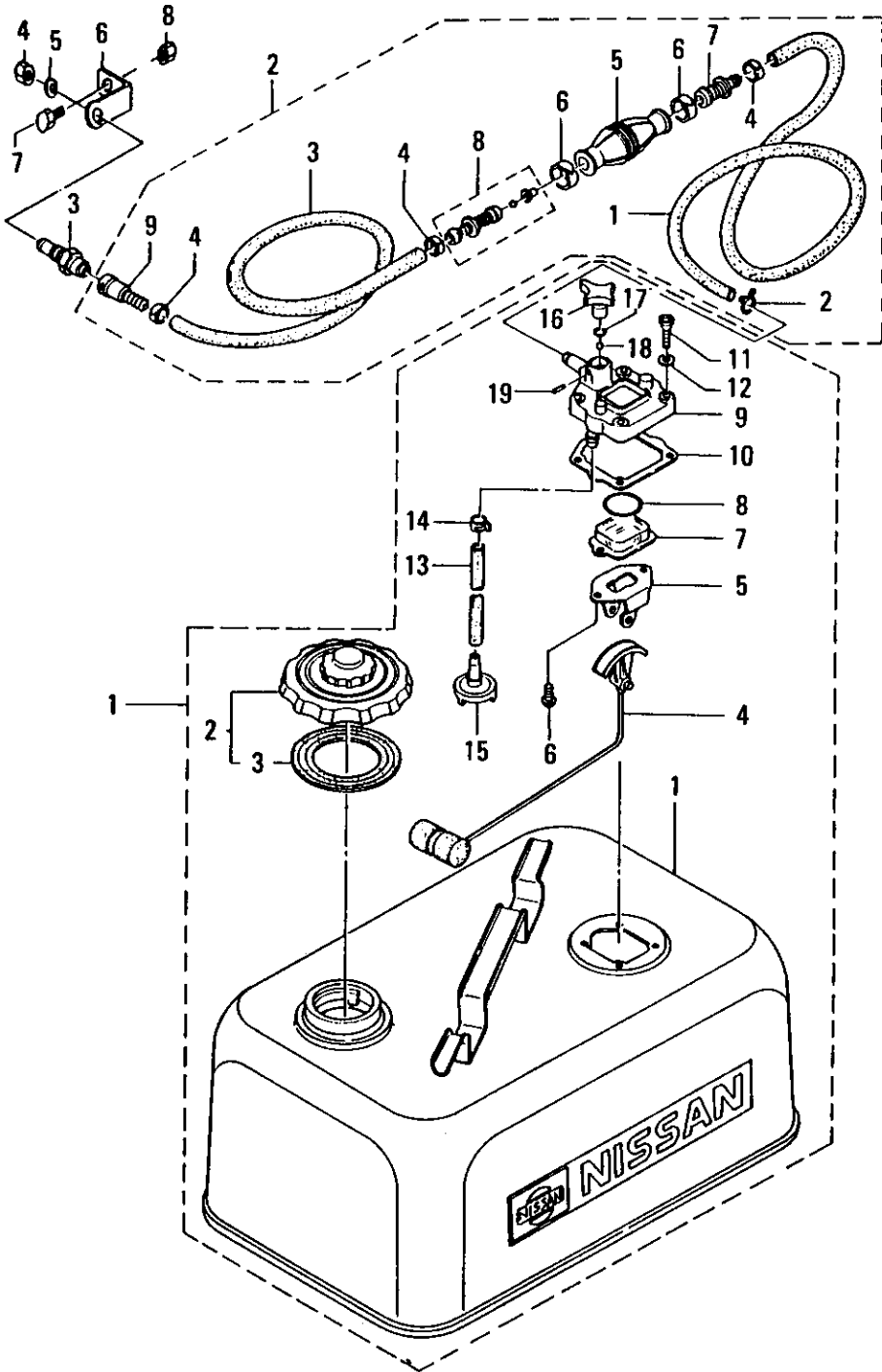


FIG. 10 OPTIONAL PARTS(1) SEPARATE(REMOTE)FUEL TANK

区分 NC	見出番号 REF.NO.	部品番号 PART NO.	部品名称 PART NAME	個数 Q'TY	機種 /特記 MODEL/REMARKS	互換性 ICA	探廃号機 APP.MOTOR SERIAL NO.
	8 00	93013-0600M	ネンリヨウコネクタトリツケバンヨウナツト NUT,FUEL CONNECTOR PLATE	01	NS2.5A		

FIG. 11 OPTIONAL PARTS(2) ACCESSORIES

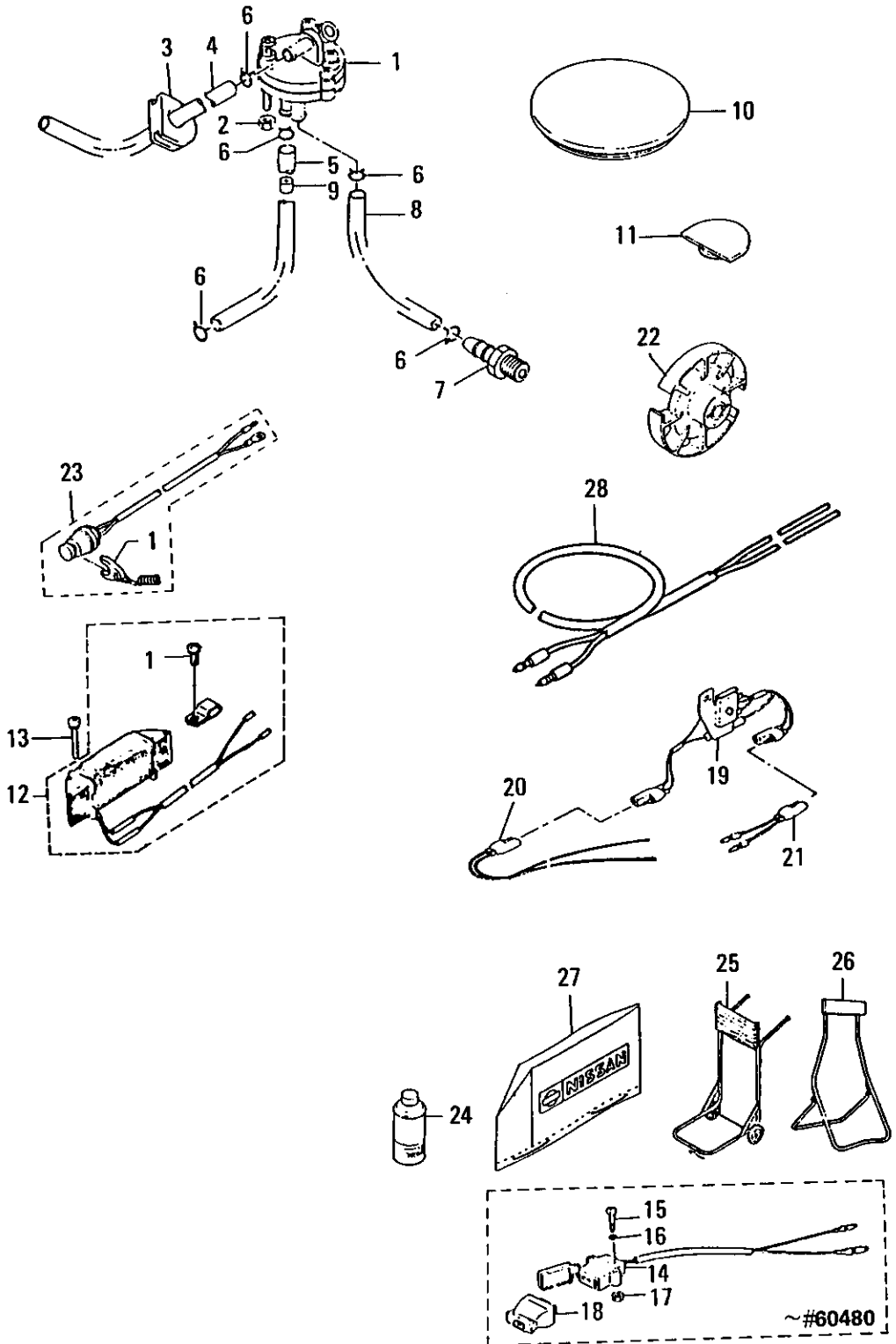


FIG. 11 OPTIONAL PARTS(2) ACCESSORIES

区分 NC	見出番号 REF. NO.	部品番号 PART NO.	部品名称 PART NAME	個数 QTY	機種 /特記 MODEL/REMARKS	互換性 ICA	採廃号機 APP. MOTOR SERIAL NO.
	1 00	30904-0000M	フエエルポンプ FUEL PUMP	01	NS2.5A		
	2 00	93011-0300M	ナット, フエエルポンプ NUT, FUEL PUMP	02	NS2.5A		
	3 00	30902-2160M	グロメット, フエエルポンプ GROMMET, FUEL PUMP	01	NS2.5A		
	4 00	98105-0170M	フエエルパイプA FUEL PIPE A	01	NS2.5A D5-D10-170MM		
	5 00	98105-0150M	フエエルパイプC FUEL PIPE C	01	NS2.5A D5-D10-150MM		
	6 00	33802-2150M	クリップ, フエエルパイプ CLIP, FUEL PIPE	06	NS2.5A		
	7 00	30901-1360M	バルスニツプル PULSE NIPPLE	01	NS2.5A		
	8 00	98105-0130M	パイプ, バルスニツプル PIPE, PULSE NIPPLE	01	NS2.5A D5-D10-130MM		
	9 00	30904-9040M	フエエルアジャスタイングノズル FUEL ADJUSTING NOZZLE	01	NS2.5A		
	10 00	30967-0150M	グロメットA, モータカバー GROMMET A, MOTOR COVER	01	NS2.5A		
	11 00	30967-0160M	グロメットB, モータカバー GROMMET B, MOTOR COVER	01	NS2.5A		
C	12 00	30906-1230M	オルタネータ ALTERNATOR	01	NS2.5A		-73780
N		30906-1231M	オルタネータ ALTERNATOR	01	NS2.5A	Ⓢ	73781-
	01	92151-6406M	スクリュ (SWシキ) SCREW (WITH SPRING WASHER)	01			
	13 00	92151-6525M	スクリュ (SWツキ) SCREW (WITH SPRING WASHER)	02	NS2.5A		
	14 00	30906-9400M	コンセントアツシ CONSENT ASS'Y	01	NS2.5A		-60480
	15 00	92153-0425M	スクリュ, コンセント SCREW, CONSENT	02	NS2.5A		-60480
	16 00	94013-0400M	ワツシヤ, コンセント WASHER, CONSENT	02	NS2.5A		-60480

FIG. 11 オプションパーツ(2) アクセサリー
 OPTIONAL PARTS(2) ACCESSORIES

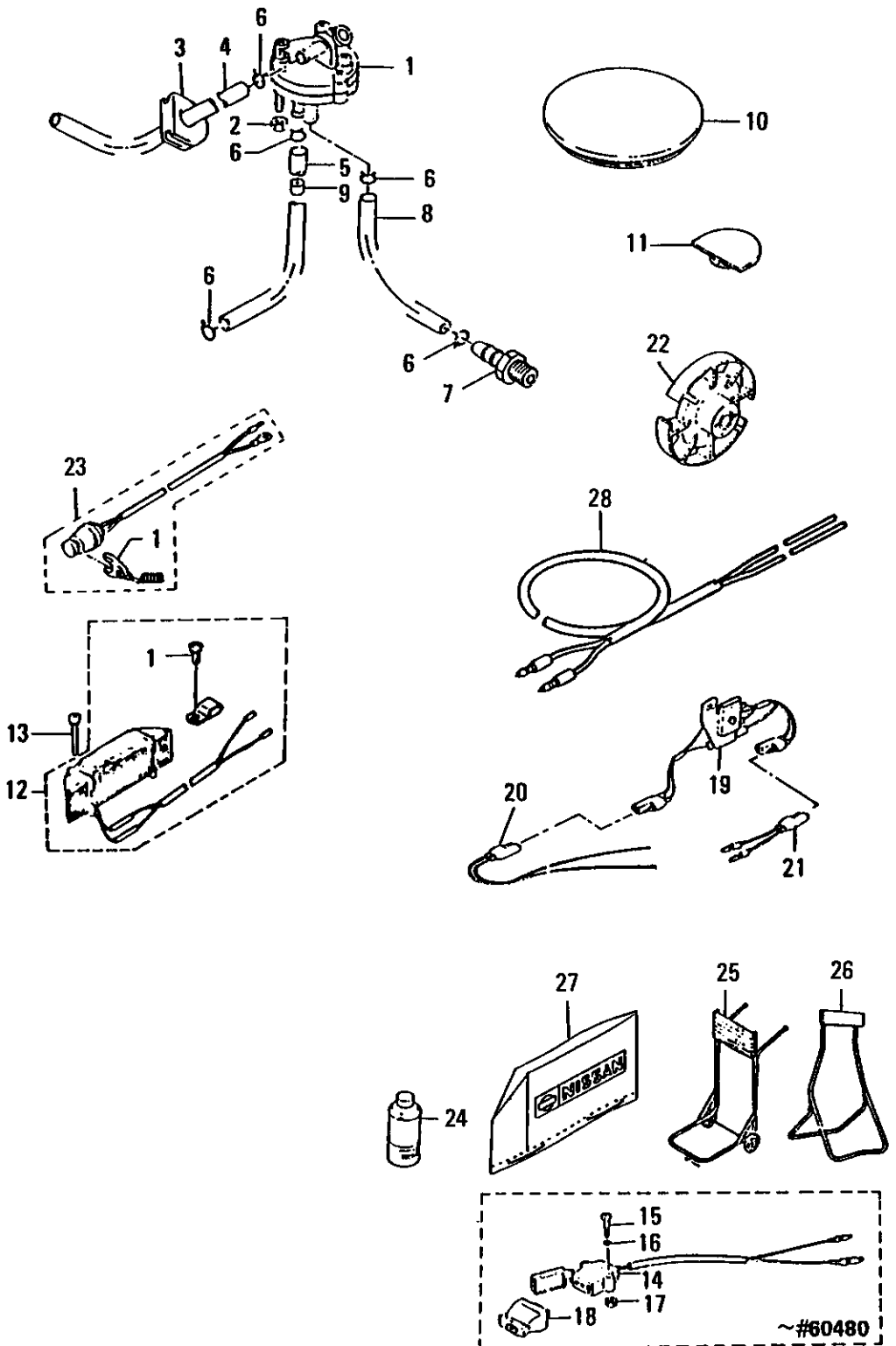


FIG. 11 OPTIONAL PARTS(2) ACCESSORIES

区分 NC	見出番号 REF.NO.	部品番号 PART NO.	部品名称 PART NAME	個数 Q'TY	機種 /特記 MODEL/REMARKS	互換性 ICA	探廃号機 APP.MOTOR SERIAL NO.
	17 00	93013-0400M	ナット, コンセント NUT, CONSENT	02	NS2.5A		-60480
	18 00	33606-9500M	コンセントプラグアツシ CONSENT PLUG ASS'Y	01	NS2.5A		-60480
	19 00	30176-1600M	レクチファイヤキット RECTIFIER KIT	01	NS2.5A		
	20 00	33676-1610M	エクステンションコード EXTENSION CORD	01	NS2.5A		
	21 00	30976-1640M	アダプタ, レクチファイヤ ADAPTOR, RECTIFIER	01	NS2.5A		
	22 00	30964-1110M	テストプロペラ TEST PROPELLER	01	NS2.5A		
	23 00	36906-8200M	セフテイスイッチアツシ SAFETY SWITCH ASS'Y	01	NS2.5A		
	01	35306-8210M	ロック, セフテイスイッチ (カールツキ) LOCK, SAFETY SWITCH(W/CURL)	01	NS2.5A		
	24 00	38672-3230M	スプレー (メタリックコバルトブルー) TOUCH-UP PAINT (METALIC COBALT BLUE)	01	NS2.5A 1ケース6ナイリ 6 SPRAY CANS/CASE		
N		RZ806-0R000	スプレー (グレー) TOUCH-UP PAINT (GRAY)	01	NS2.5A		
	25 00	33272-4010M	クルマツキスタンド OUTBOARD STAND CASTER	01	NS2.5A		
	26 00	33272-4020M	スタンド STAND	01	NS2.5A		
	27 00	37372-3140M	ビニールモータカバー (S) VINYL MOTOR COVER (S)	01	NS2.5A		
	28 00	36976-1670M	エクステンションコード EXTENSION CORD	01	NS2.5A		60481-

INDEX (CLASSIFIED BY PART NO.)

PART NO.	PAGE	PART NO.	PAGE	PART NO.	PAGE
NC287-8010M	39	30900-0240M	9	30903-1730M	19
N0762-1020M	33	30900-0340M	7	30903-1740M	23
N0960-0001M	25	30900-0400M	7	30903-1750M	21
N0960-1010M	27	30900-0420M	7	30903-1760M	21
N0961-0201M	25	30900-0430M	7	30903-1770M	21
N0961-0301M	25	30900-0610M	7	30903-1780M	19
N0962-1112M	33	30900-1060M	7	30903-1920M	19
N0962-2120M	33	30900-1070M	7	30903-1930M	19
N0962-3910M	35	30900-1210M	7	30903-4010M	23
N0962-3920M	35	30900-1220M	7	30904-0000M	47
N0962-4420M	35	30900-1310M	7	30904-9040M	47
N0963-0110M	29	30900-1320M	13	30905-0010M	15
N0967-5210M	29	30901-0051M	3	30905-0280M	17
N1467-0032M	37	30901-1000M	3	30905-9010M	15
N1467-0042M	37	30901-1001M	3	30906-1000M	11
N6962-1000M	33	30901-1350M	3	30906-1001M	11
		30901-1360M	47	30906-1010M	11
50901-1001M	3	30901-2100M	3	30906-1011M	11
50906-9270M	37	30902-1110M	5	30906-1020M	11
S1302-4110M	23	30902-1130M	5	30906-1021M	11
S1401-0010M	3	30902-2160M	47	30906-1100M	11
		30903-1000M	19	30906-1150M	11
3C267-0030M	37	30903-1010M	19	30906-1151M	11
3C267-0040M	37	30903-1060M	19	30906-1200M	11
3C287-8010M	39	30903-1070M	19	30906-1201M	11
30176-1600M	49	30903-1080M	19	30906-1230M	47
30200-0110M	7	30903-1130M	21	30906-1231M	47
30200-0140M	9	30903-1140M	21	30906-1530M	11
30503-1000M	19	30903-1161M	23	30906-9210M	13
30705-0030M	15	30903-1162M	23	30906-9270M	37
30705-0040M	15	30903-1200M	19	30906-9301M	13
30705-0060M	15	30903-1210M	19	30906-9400M	47
30705-0070M	15	30903-1250M	19	30906-9720M	5
30705-0110M	15	30903-1260M	21	30960-0001M	25
30705-0120M	15	30903-1270M	21	30960-1010M	27
30705-0130M	15	30903-1470M	21	30960-1110M	27
30705-0190M	15	30903-1480M	21	30960-2230M	27
30705-0210M	15	30903-1510M	19	30961-0120M	25
30705-0270M	15	30903-1530M	19	30961-0121M	25
30705-1040M	15	30903-1540M	19	30961-0200M	25
30762-1000M	33	30903-1550M	19	30961-0201M	25
30762-1020M	33	30903-1560M	21	30961-0300M	25
30762-1160M	33	30903-1570M	21	30961-0301M	25
30767-0050M	37	30903-1610M	21	30962-1110M	33
30772-0010M	39	30903-1630M	21	30962-1112M	33
30900-0010M	7	30903-1640M	21	30962-1150M	33
30900-0040M	7	30903-1700M	19	30962-1151M	33
30900-0210M	9	30903-1720M	23	30962-1180M	35

INDEX (CLASSIFIED BY PART NO.)

PART NO.	PAGE	PART NO.	PAGE	PART NO.	PAGE
30962-1210M	35	30970-0212M	39	34501-1110M	29
30962-1220M	35	30970-0360M	39	34567-1140M	29
30962-2110M	33	30972-1000M	39	34570-1130M	41
30962-2120M	33	30976-1640M	49	34570-1140M	41
30962-3200M	35	31200-0300M	7	34570-1271M	41
30962-3211M	35	31200-0310M	7	34570-1330M	41
30962-4411M	35	31205-0000M	15	34570-2000M	43
30962-4420M	35	31205-0010M	15	34570-2120M	43
30962-4460M	35	31302-4110M	23	34570-2130M	43
30962-4630M	35	31401-0010M	3	34570-2500M	43
30962-4640M	35	31464-1030M	31	34570-2600M	43
30963-0110M	29	31467-0031M	37	35306-8201M	13
30963-0120M	29	31467-0032M	37	35306-8210M	49
30963-0240M	29	31467-0041M	37	36906-8200M	13
30963-0250M	29	31467-0042M	37	36906-8200M	49
30964-0120M	31	33170-1160M	41	36962-1000M	33
30964-0200M	31	33170-2510M	43	36962-1030M	33
30964-1060M	31	33201-1110M	3	36976-1670M	49
30964-1070M	31	33203-1040M	21	37372-3140M	49
30964-1110M	49	33260-0050M	29	37570-1000M	41
30964-1221M	31	33260-0060M	3	38672-3230M	49
30964-1221M	39	33260-0060M	29		
30964-2100M	31	33262-1010M	35	91011-0612M	15
30964-3111M	31	33262-1030M	33	91011-0625M	11
30964-3121M	31	33262-1040M	35	91011-0630M	3
30964-3131M	31	33270-2010M	43	91013-0616M	25
30964-3211M	25	33270-2040M	43	91013-0616M	43
30964-3220M	31	33270-2110M	43	91013-0618M	5
30964-3230M	31	33270-2140M	43	91013-0620M	27
30965-0100M	27	33270-2170M	43	91013-0625M	29
30965-0150M	27	33270-2610M	43	91013-0630M	27
30965-0210M	27	33272-4010M	49	91013-0630M	35
30965-0220M	31	33272-4020M	49	91013-0830M	29
30965-0310M	27	33460-0020M	41	91013-5623M	25
30965-0320M	27	33470-0200M	41	91014-0665M	3
30965-1000M	27	33470-0210M	41	91041-0612M	15
30965-1100M	27	33470-1210M	41	91041-0620M	39
30967-0060M	37	33470-1221M	41	91061-0808M	3
30967-0070M	37	33470-1231M	41	91614-0630M	3
30967-0150M	47	33470-1250M	41	92151-0510M	21
30967-0160M	47	33470-1280M	41	92151-0510M	41
30967-5210M	29	33606-9500M	49	92151-6406M	47
30970-0100M	37	33676-1610M	49	92151-6408M	11
30970-0110M	39	33770-1200M	41	92151-6410M	21
30970-0150M	39	33801-1330M	3	92151-6525M	11
30970-0160M	39	33802-2150M	39	92151-6525M	47
30970-0201M	37	33802-2150M	47	92151-7410M	11
30970-0211M	37	33860-2181M	25	92151-7412M	5

INDEX (CLASSIFIED BY PART NO.)

PART NO.	PAGE	PART NO.	PAGE	PART NO.	PAGE
92153-0425M	47				
92153-0612M	37				
92161-0514M	11				
92163-0305M	23				
92163-0435M	23				
92163-0510M	37				
92223-0520M	41				
93011-0300M	47				
93013-0400M	49				
93013-0600M	29				
93013-0600M	45				
93046-0600M	33				
93046-0800M	33				
94011-0600M	3				
94013-0400M	47				
94013-0600M	27				
94013-0600M	33				
94013-0600M	35				
94132-0600M	11				
94132-0600M	15				
94132-0600M	39				
94133-0600M	5				
94133-0600M	21				
94133-0600M	27				
94133-1000M	43				
94502-2800M	25				
94532-0800M	31				
95143-0220M	43				
95153-0435M	31				
95153-0435M	39				
96010-6000M	25				
96010-6001M	25				
96010-6001M	27				
96010-6300M	27				
96433-6004M	7				
96433-6202M	7				
97010-1011M	13				
97010-1013M	13				
97010-4011M	13				
98073-0150M	3				
98105-0130M	47				
98105-0150M	47				
98105-0170M	47				
98105-0250M	39				
98127-0156M	41				
98127-1000M	43				
98127-1300M	43				



NISSAN MOTOR CO., LTD.
Tokyo, Japan